



**【型号:S1042C28】**

## 概述

### 产品特性:

1. 灯具无频闪设计: 一种消除电流纹波的控制电路, 发明专利号: ZL201510189734.3;
2. 灯具增加遮光角设计, 星型和蜂窝状防眩光罩可选, 有效控制眩光, 营造舒适照明环境;
3. 高可靠性: 铝冷锻散热模组, 纯铝1070导热系数226W/m.K (压铸铝为96W/m.K), 保证 LED 发光效率及使用寿命;
4. 灯具角度可调: 灯具投射角度在水平0-330°, 左右0-±90° 内调节;
5. 高显色性:  $Ra \geq 90$ , 可真实还原物体和空间绚丽色彩。

**安装:** 采用轨道条安装, 安装方便快捷。

**应用场所:** 适用于商场、酒店、宾馆、博物馆、大剧院、美术馆、艺术馆、会所、别墅、橱窗、精品店等场所的照明和装饰。

## 优势



遮光角设计，防眩光



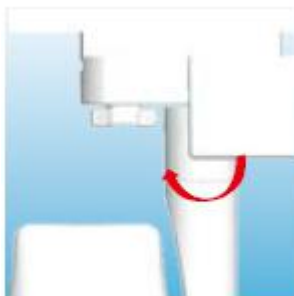
铝冷锻散热模组



蜂窝型防眩光罩



星型防眩光罩



灯具可在水平  $0^{\circ} \sim 330^{\circ}$  内调节



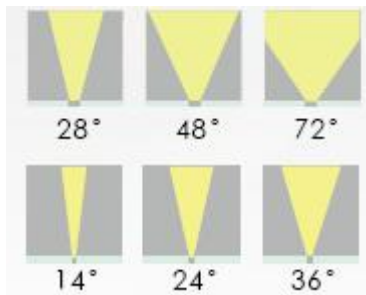
灯具可在左右  $0^{\circ} \sim \pm 90^{\circ}$  内调节

## 技术参数

产品型号	<b>S1042C28</b>
光源	COB
单颗COB功率	28W
LED寿命	5万小时
LED数量	1颗
LED色温	3000K/4000K/5000K
流明值(1m)	
显色指数	Ra $\geq$ 90
遮光角	51°
光束角(FWHM)	14° /24° /36°
外壳材质	压铸铝灯体, 表面静电喷塑处理
防眩光罩	蜂窝状和星型PC防眩光罩可选
LED驱动方式	720mA恒流驱动
额定电流	0.16A
系统功率	33W
防护等级	IP20
控制	ON/OFF, 0-10V, DALI 控制
电气安全等级	I类
环境温度	-20°C~+55 °C(Ta+10°C)
净重	<b>1.0KG</b>

## 光输出特性

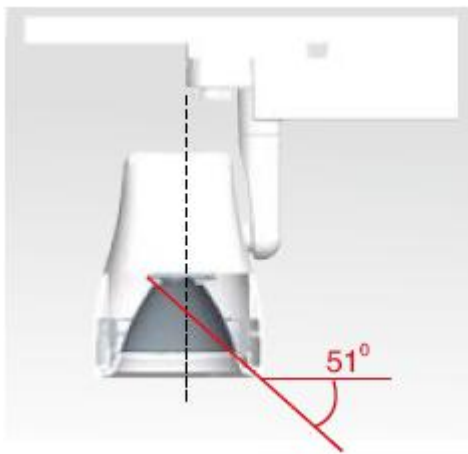
全角 (FWTM)



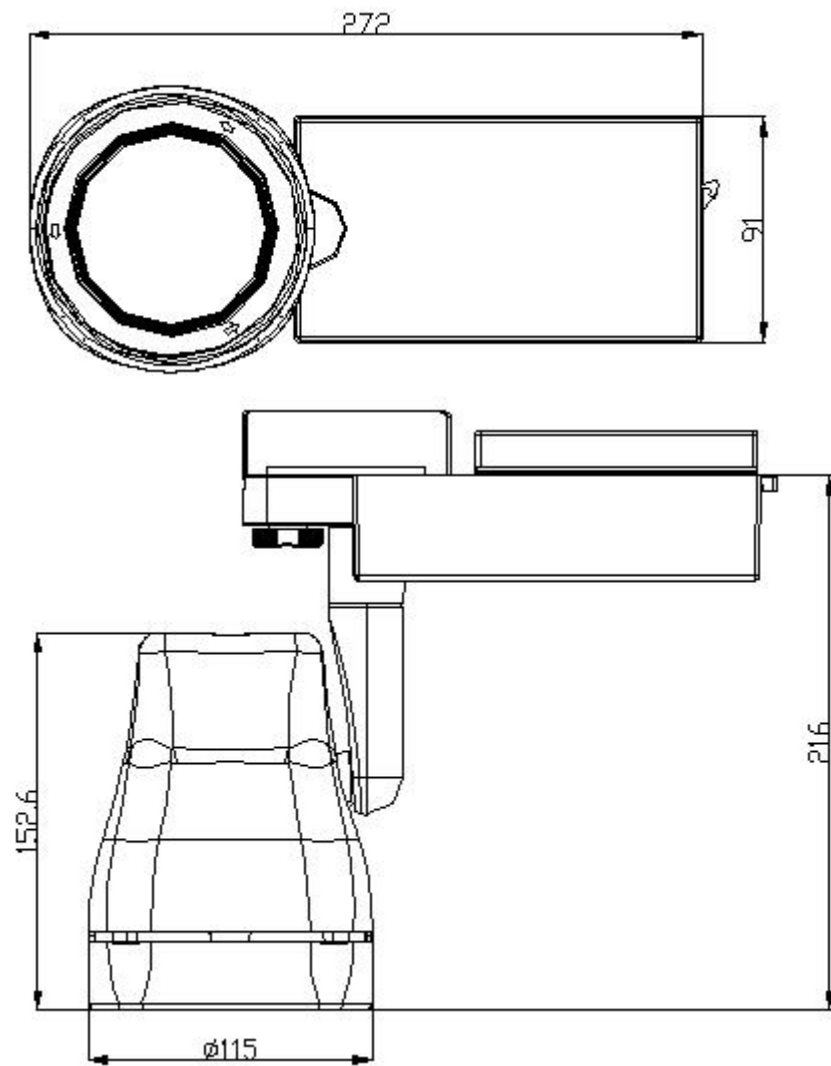
半角 (FWHM)



## 遮光角示意图



## 灯具尺寸 (mm)



## 接线图

