



【型号:S1022C28】

概述

产品特性:

1. 灯具无频闪设计: 一种消除电流纹波的控制电路, 发明专利号: ZL201510189734.3;
2. 灯具增加遮光角设计, 星型和蜂窝状防眩光罩可选, 有效控制眩光, 营造舒适照明环境;
3. 高可靠性: 铝冷锻散热模组, 纯铝1070导热系数226W/m.K (压铸铝为96W/m.K), 保证 LED 发光效率及使用寿命;
4. 灯具角度可调: 灯具投射角度在水平0-330°, 左右0-±90° 内调节;
5. 高显色性: $Ra \geq 90$, 可真实还原物体和空间绚丽色彩。

安装: 采用轨道条安装, 安装方便快捷。

应用场所: 适用于商场、酒店、宾馆、博物馆、大剧院、美术馆、艺术馆、会所、别墅、橱窗、精品店等场所的照明和装饰。

优势



遮光角设计，防眩光



铝冷锻散热模组



蜂窝型防眩光罩



星型防眩光罩



灯具可在水平 $0^{\circ} \sim 330^{\circ}$ 内调节

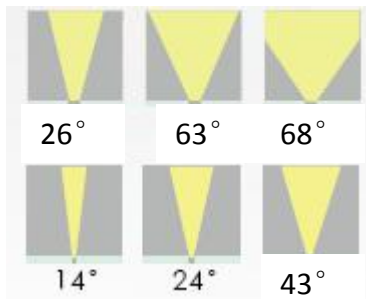
灯具可在左右 $0^{\circ} \sim \pm 90^{\circ}$ 内调节

技术参数

| 产品型号 | S1022C28 |
|------------|--------------------------------------|
| 光源 | COB |
| 单颗COB功率 | 28W |
| LED寿命 | 5万小时 |
| LED数量 | 1颗 |
| LED色温 | 3000K/4000K/5000K |
| 流明值 (lm) | 2445lm (3000K), 2600lm (4000K/5000K) |
| 显色指数 | Ra \geq 90 |
| 遮光角 | 51° |
| 光束角 (FWHM) | 14° /24° /43° |
| 外壳材质 | 压铸铝灯体, 表面静电喷塑处理 |
| 防眩光罩 | 蜂窝状和星型PC防眩光罩可选 |
| 输入电源 | 100-240VAC \pm 10%, 50/60Hz |
| LED驱动方式 | 720mA恒流驱动 |
| 额定电流 | 0.16A |
| 系统功率 | 33W |
| 防护等级 | IP20 |
| 控制 | ON/OFF, 0-10V, DALI 控制 |
| 电气安全等级 | I类 |
| 环境温度 | -20°C~+55 °C(Ta+10°C) |
| 净重 | 1.5KG |

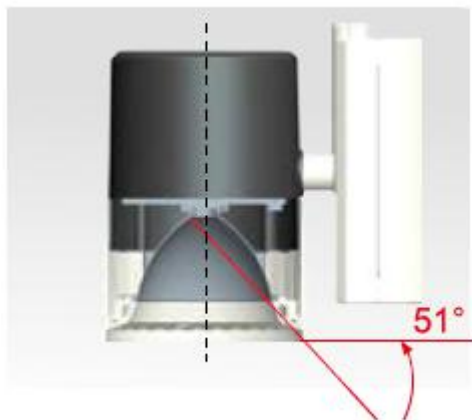
光输出特性

全角 (FWTM)

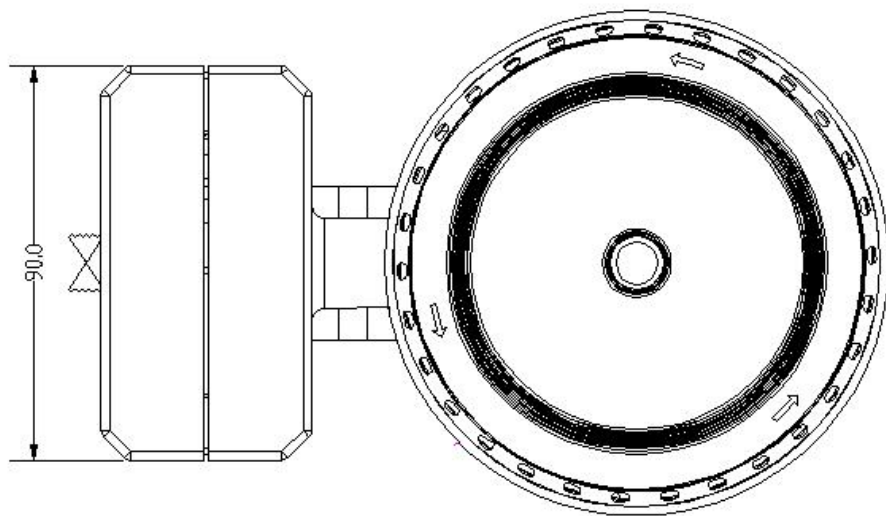
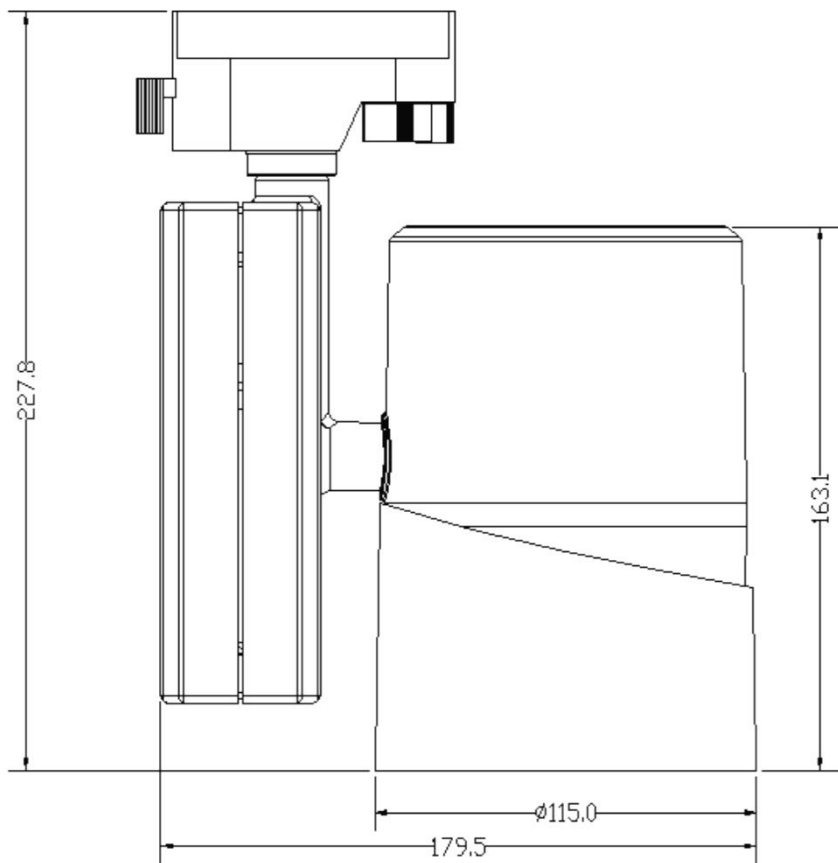


半角 (FWHM)

遮光角示意图

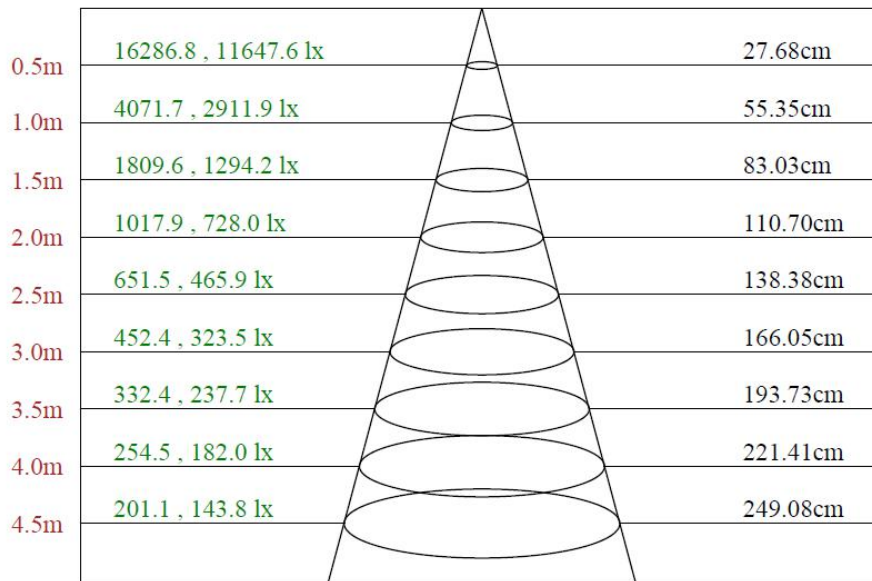
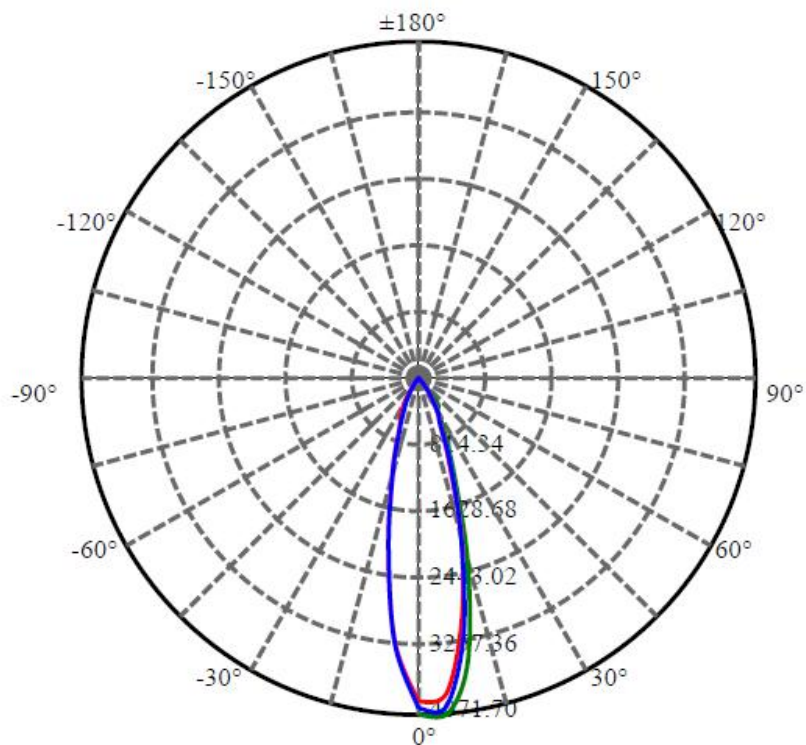


灯具尺寸 (mm)



配光曲线

S1022C35-1-UN(24-PR-MW-4000-90)



Max , Ave C30面光束角30.85

| 颜色 | 总输出 (流明) | 功率 (瓦特) |
|-------|----------|---------|
| 4000K | 1137 | 27.9 |

接线图

