

【型号:F4016】

概述

防水:

- 1.密封圈采用进口耐老化硅橡胶原料;
- 2.防护等级IP66。

结构:

- 1.根据LED散热特性，合理的散热通路设计，使LED的热量快速通过灯具结构传导出来，保证LED发光效率及使用寿命；
- 2.压铸铝灯体，灯体轻薄、小巧，静电喷塑表面处理；

安装:通过精心设计的安装支架，可以配合不同的瓦片固定，实现更灵活的角度调节功能，安装方便快捷。

光学:采用四合一RGBW LED，能够调出全白光系列(6000K、5000K、4000K、3000K、2200K)及各种不同彩色光（水蓝色、天蓝色、淡紫色、淡绿色、琥珀色、水红色），混光更均匀，白色效果更纯正。

控制方式:采用标准DMX512（1990）协议控制，1670万种RGB合成真彩色，实现同步、追逐、流水等变化。

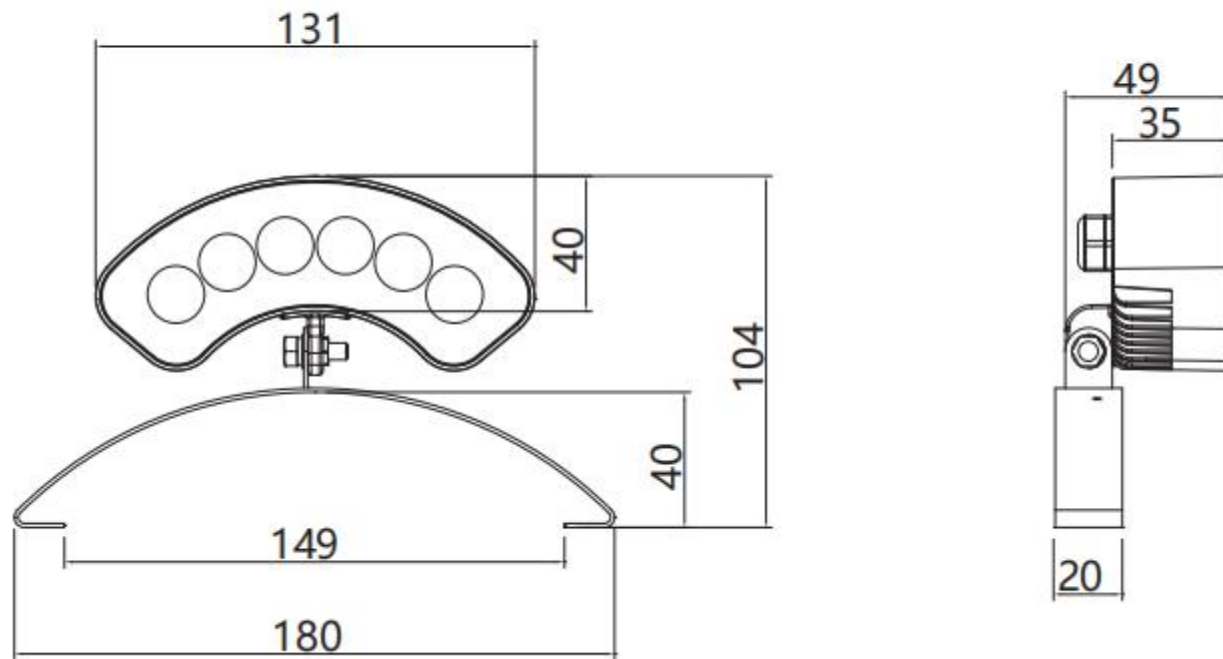
应用场所:主要应用于单体建筑、历史建筑群砖瓦墙照明；寺庙、寺院、古建筑或仿古建筑等

技术参数

产品型号	F4016A1系列
单颗LED功率	2W
LED寿命	5万小时
LED数量	6颗
LED颜色(单色)	4合1红绿蓝白
光束角 (FWHM)	45*35°
外壳材质	压铸铝灯体, 银灰色静电喷塑表面处理
玻璃材质	3mm钢化超白玻璃, 钻石银颜色表面处理
LED驱动方式	110mA恒流驱动
系统功率	8W
防护等级	IP66
电缆线	2*0.75mm ² +3*0.3mm ² 橡胶线
控制	DMX512 (1990)
电气安全等级	III类
环境温度	20°C~+55 °C(Ta+10°C)
净重	0.8Kg

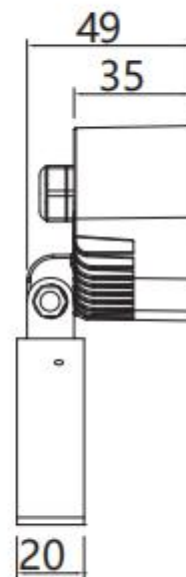
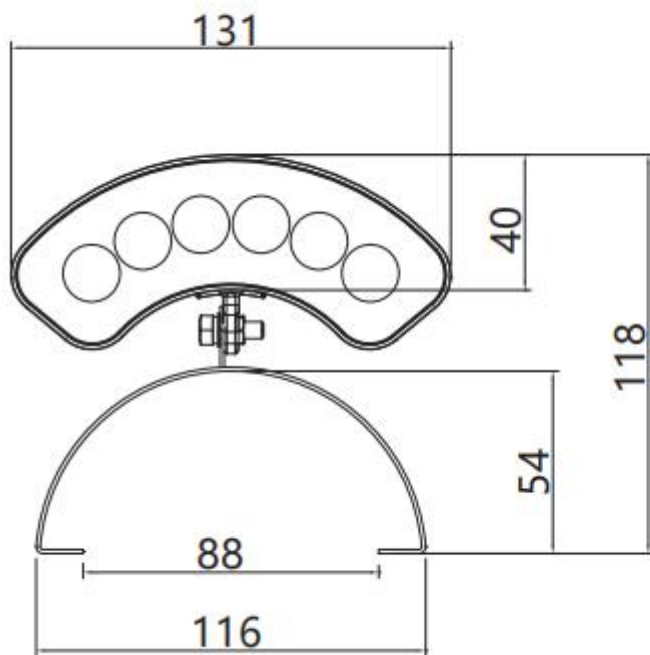
灯具尺寸 (mm)

C3支架



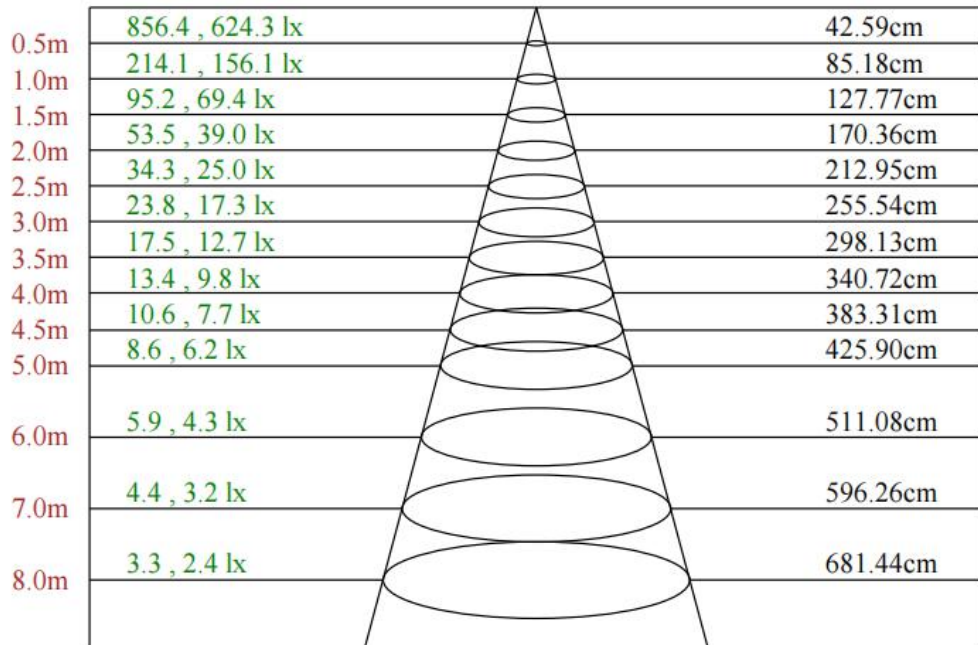
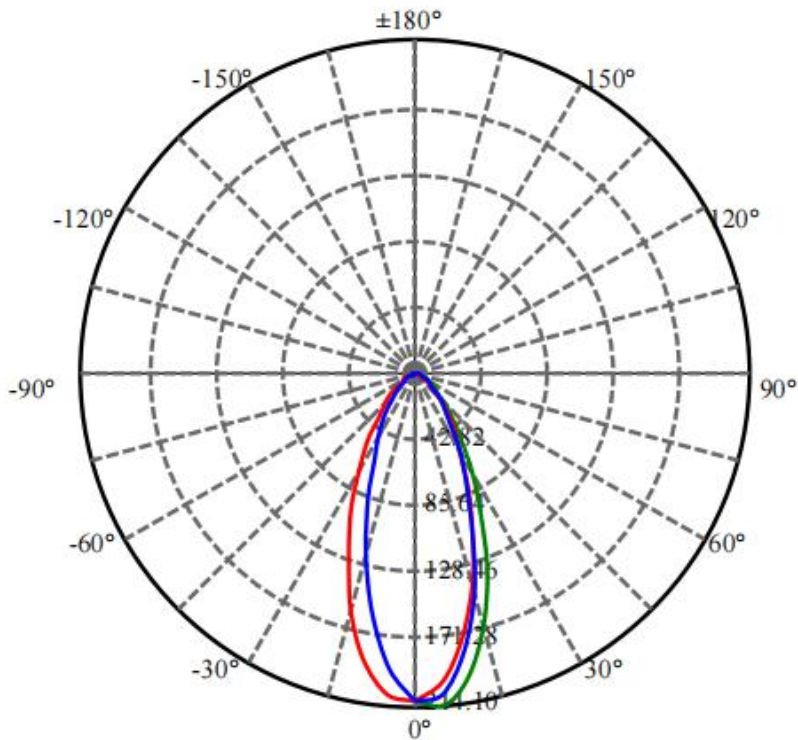
灯具尺寸 (mm)

C4支架



配光曲线

F4016A1-6-24DC-PC-A3(4535-CL-6RGBWN-AA-D60,C3,CT)



Max, Ave C30面光束角45.99

颜色	总输出 (流明)	功率 (W)
RGBWN	157	5.9