



【型号:F4014】

概述

防水:

- 1.密封圈采用进口耐老化硅橡胶原料;
- 2.防护等级IP66。

结构:

- 1.根据LED散热特性，合理的散热通路设计，使LED的热量快速通过灯具结构传导出来，保证LED发光效率及使用寿命;
- 2.压铸铝灯体，静电喷塑表面处理;
- 3.采用大功率LED光源，驱动集成于灯板上，性价比高;
- 4.3mm钢化超白玻璃，钻石银表面颜色处理。

安装: 通过精心设计的定制安装支架，可以配合不同的瓦片固定，并可调节灯具投射角度，安装方便快捷。

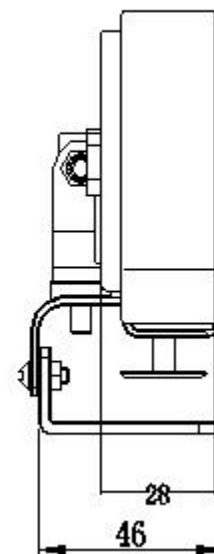
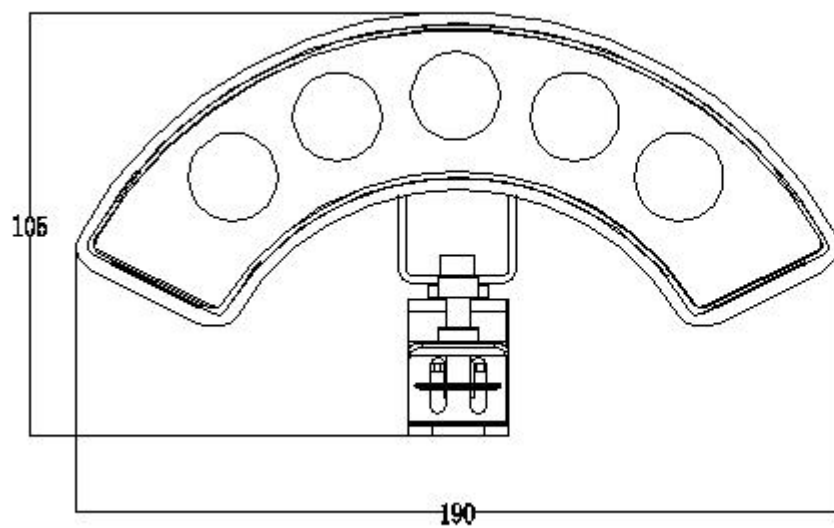
应用场所: 主要应用于单体建筑、历史建筑群砖瓦墙照明；寺庙、寺院、古建筑或仿古建筑等

技术参数

产品型号	F4014系列
光源	LED
单颗LED功率	1W/1.5W/2.2W
LED寿命	5万小时
LED数量	5颗
LED颜色(单色)	红/绿/蓝/琥珀/白/中性白/暖白
光束角 (FWHM)	10° /15° /20° /30° /45° /60°
外壳材质	铝挤型灯体, 阳极氧化本色表面处理
玻璃材质	3mm钢化超白玻璃, 钻石银颜色表面处理
LED驱动方式	350mA/500mA/700mA恒流驱动
系统功率	5W/8W/11W
防护等级	IP66
电缆线	2*1.0mm ² 电缆线橡胶线
电气安全等级	III类
环境温度	20°C~+55 °C(Ta+10°C)
净重	0.8Kg

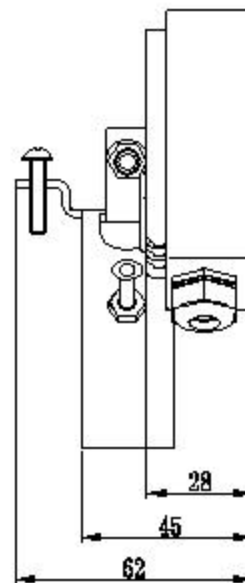
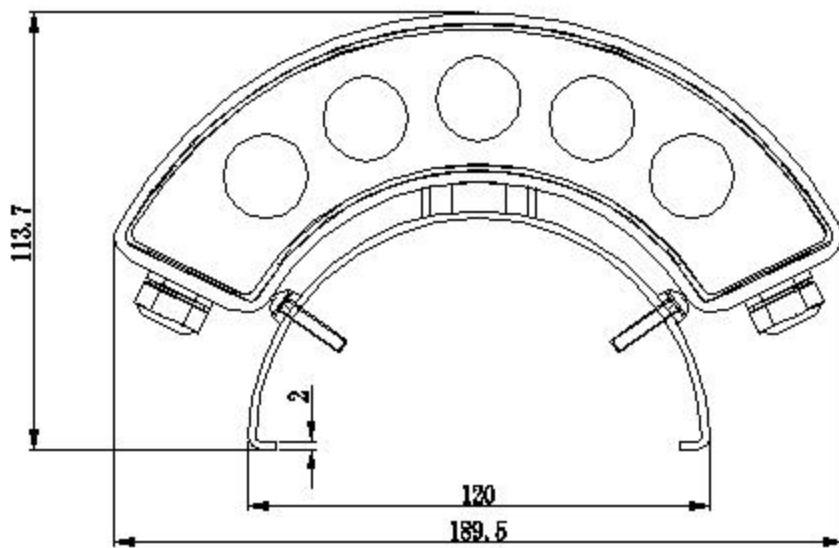
灯具尺寸 (mm)

底安装尺寸图



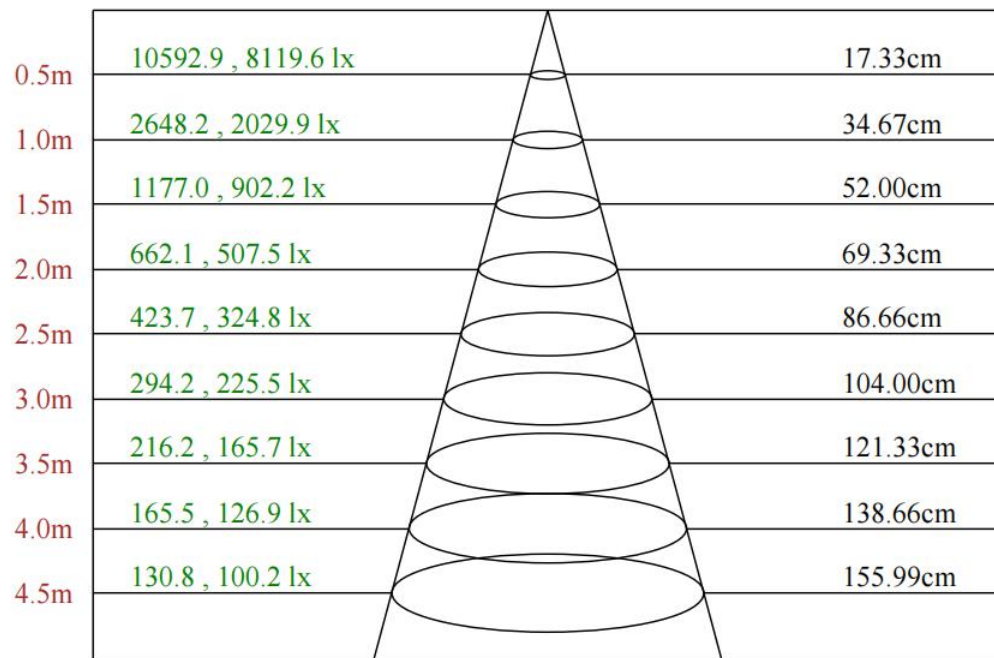
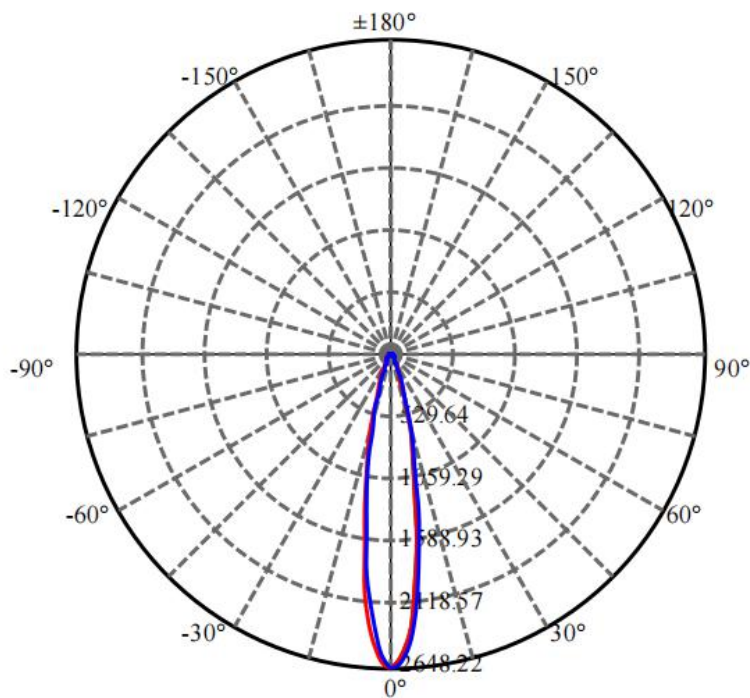
灯具尺寸 (mm)

底安装尺寸图



配光曲线

F4014A-5-24DC (20-OL-5WN-AA, CT)

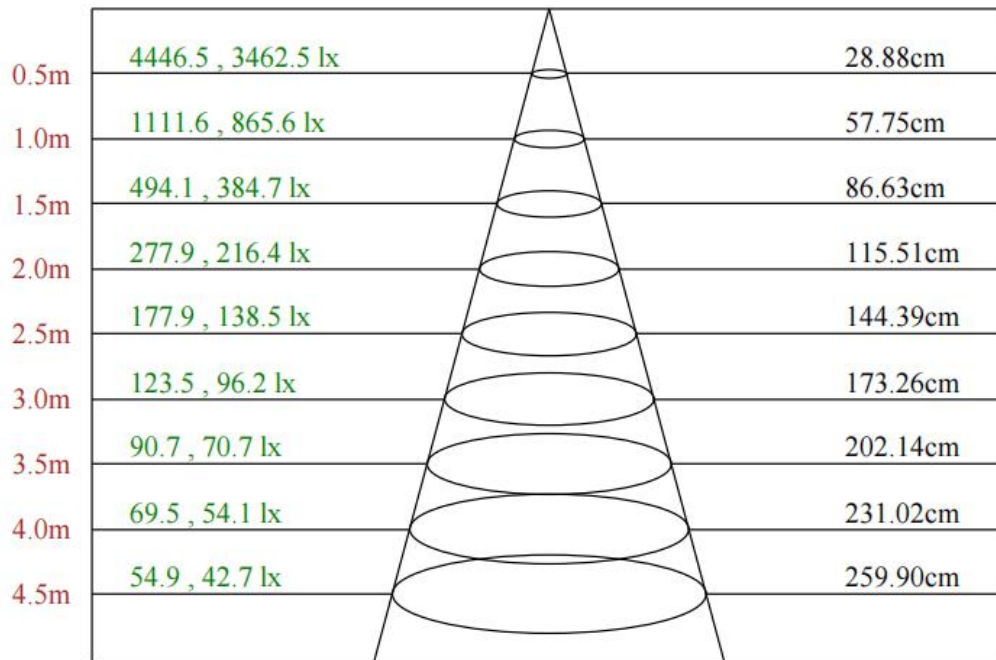
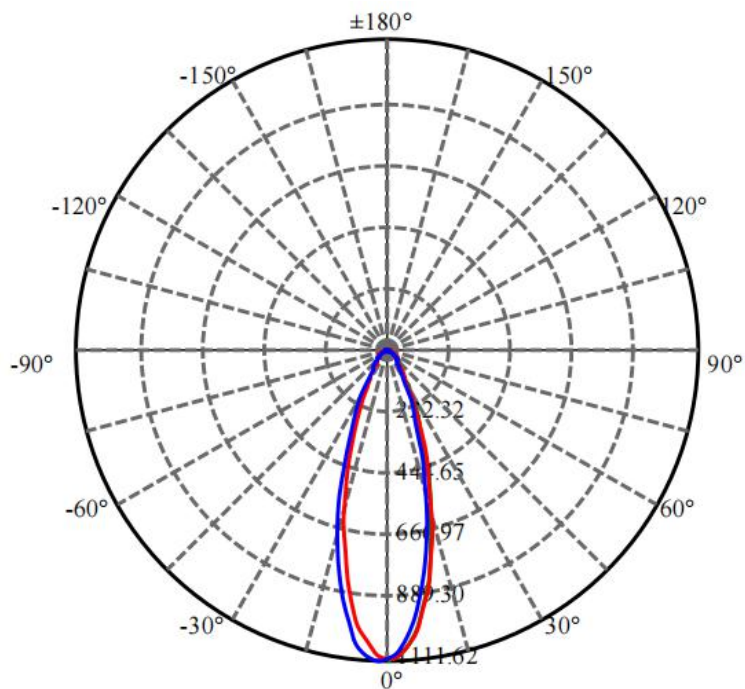


Max , Ave C0面光束角19.67

颜色	总输出 (流明)	功率 (W)
中性白	535	5.2

配光曲线

F4014A-5-24DC (30-OL-5WN-AA, CT)



Max , Ave C30面光束角32.21

颜色	总输出 (流明)	功率 (W)
中性白	528	5.2