



【型号:F4013A/B5/B】

概述

防水:

- 1.密封圈采用进口耐老化硅橡胶原料;
- 2.防护等级IP66。

结构:

1. 根据LED散热特性，合理的散热通路设计，使LED的热量快速通过灯具结构传导出来，保证LED发光效率及使用寿命；
- 2.压铸铝灯体，银灰色静电喷塑表面处理；
- 3.采用大功率LED光源，驱动集成于灯板上，性价比高；
4. 3mm钢化超白玻璃，钻石银表面颜色处理

安全规范: 灯具严格按照CQC（中国质量认证中心）、EMC（电磁兼容）标准设计；

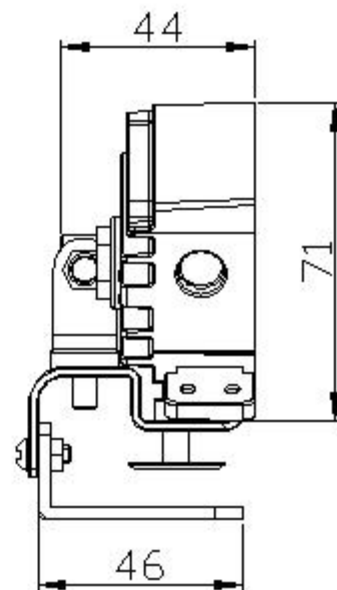
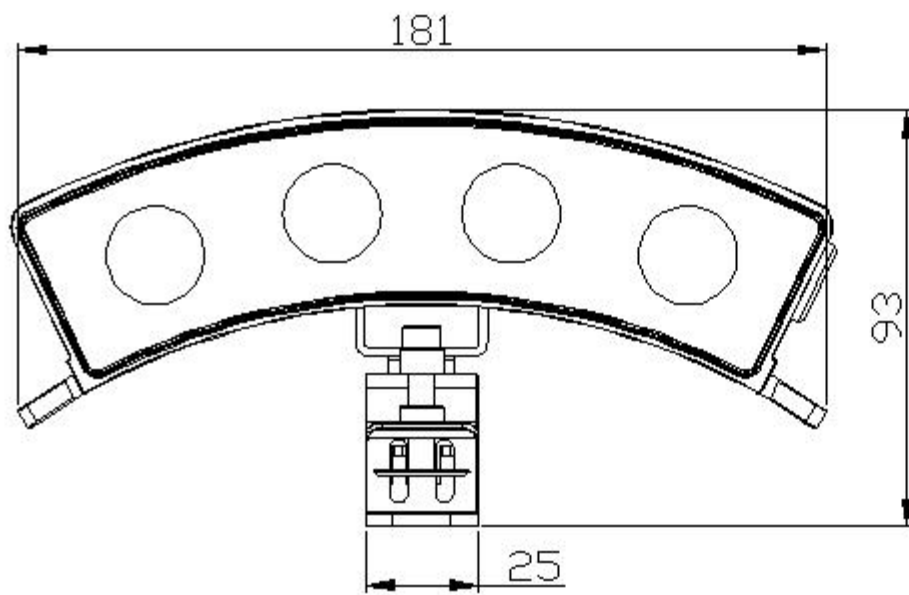
安装: 通过精心设计的定制安装支架，可以配合不同的瓦片固定，并可调节灯具投射角度，安装方便快捷。

应用场所: 古建筑、寺庙、景区等瓦片屋顶。

技术参数

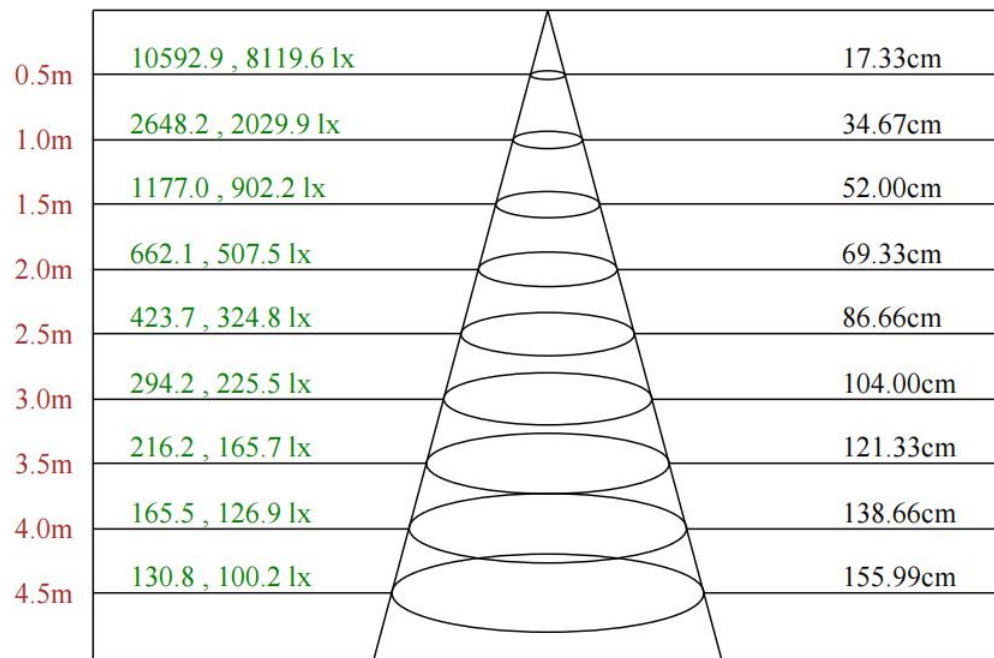
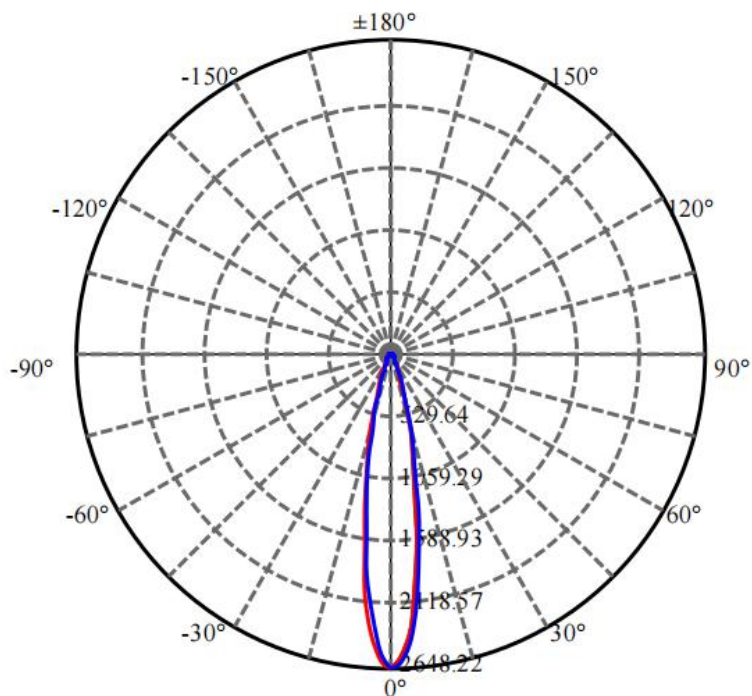
产品型号	F4013A/B5/B
光源	LED
单颗LED功率	1W/1.5W/2.2W
LED寿命	5万小时
LED数量	5颗
LED颜色	红/绿/蓝/琥珀/白/中性白/暖白
光束角 (FWHM)	10° /15° /20° /30° /45° /60°
压铸铝	压铸铝灯体, 银灰色静电喷塑表面处理
灯罩材质	3mm钢化超白玻璃, 钻石银表面颜色处理
输入电源	DC 24V
LED驱动方式	350mA/500mA/700mA 恒流驱动
系统功率	5W/8W/11W
防护等级	IP66
电缆线	2*1.0mm ² 橡胶线
电气安全等级	III类
环境温度	-20℃~+55℃(Ta+10℃)
净重	0.8KG

灯具尺寸 (mm)



配光曲线

F4013A-5-24DC (20-OL-5WN-AA, CT)

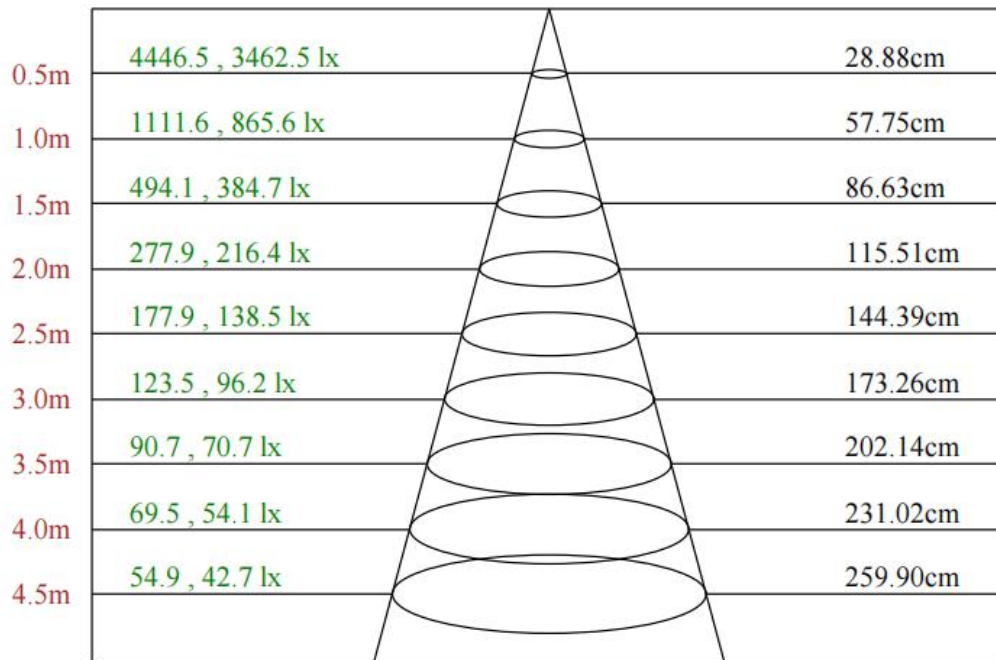
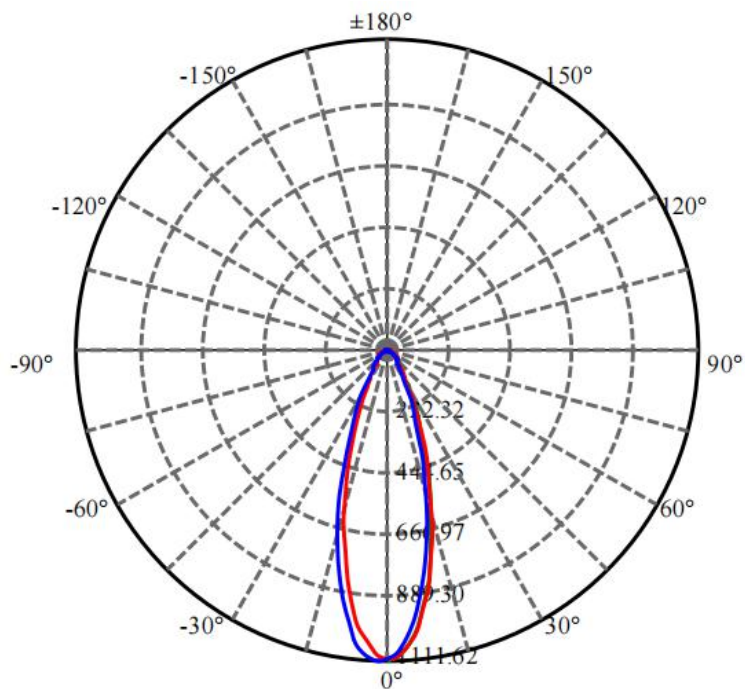


Max , Ave C0面光束角19.67

颜色	总输出 (流明)	功率 (W)
中性白	535	5.2

配光曲线

F4013A-5-24DC (30-OL-5WN-AA, CT)



Max , Ave C30面光束角32.21

颜色	总输出 (流明)	功率 (W)
中性白	528	5.2