



【型号:F3563A】

概述

防水:

- 1.使用防水透气螺塞平衡内外压差，避免热胀冷缩时吸进水气，出线凝结现象；
- 2.密封圈采用进口耐老化硅橡胶原料；
- 3.防护等级IP66。

防雷:设计中采用针对感应雷击及静电（ESD）的专用防护元件，器件性能符合IEC61000-4(Level4)的检测标准。突波电流（Peak Current)最高可达3000A(8/20 μ S)。

结构:

- 1.根据LED散热特性，合理的散热通路设计，使LED的热量快速通过灯具结构传导出来，保证LED发光效率及使用寿命；
- 2.通过精心设计的安装支架，可以调节灯具投射角度，并可横向滑动调节，安装方便快捷。

宽范围的输入电压：全电压，100~240VAC \pm 10%，设计优点:

- 1.全电压设计，适合世界及中国各地区电压尤其适合电压起伏较大的地区,全电压能保证LED灯具的亮度及寿命。
- 2.全电压设计的灯具，可减少外部电源接线及电源防水的问题，使LED产品及系统安装成本低，节省安装成本;安装方便快捷，保证LED产品及系统的质量。

安全规范:灯具严格按照CQC（中国质量认证中心）、EMC（电磁兼容）标准设计。

光学:采用六合一高功率LED，在原Red(630nm)/Green（525nm）/Royal Blue（455nm）基础上增加PC Green/Cyan/PC Amber，通过DMX512控制调光，能混色出更宽色域色彩，实现281万亿种彩色。

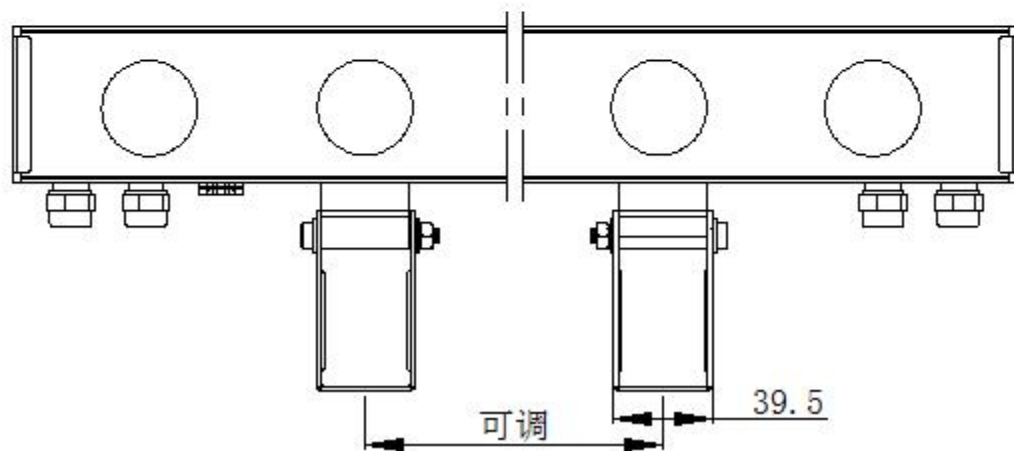
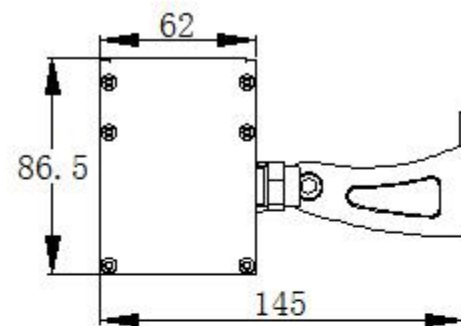
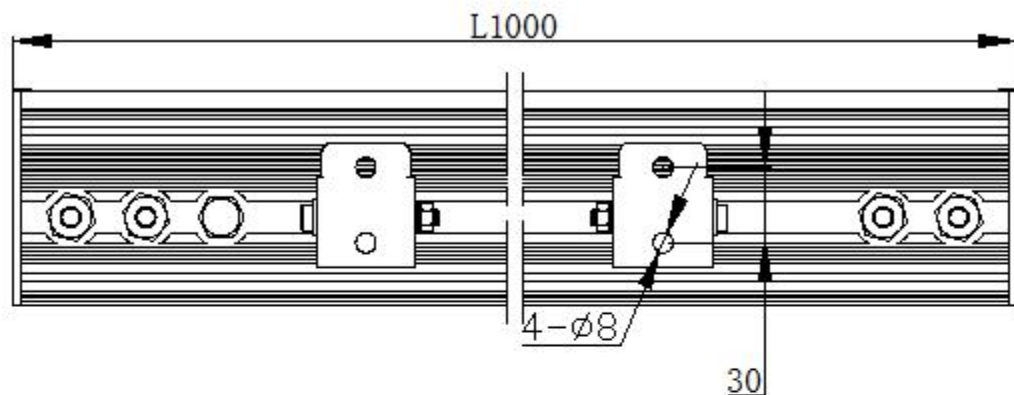
控制方式:标准DMX512（1990）协议控制，1670万种RGB合成真彩色，实现同步、追逐、流水等变化。

应用场所:单体建筑、历史建筑群外墙照明、大楼内光外透照明、绿化景观照明、广告牌照明等。

技术参数

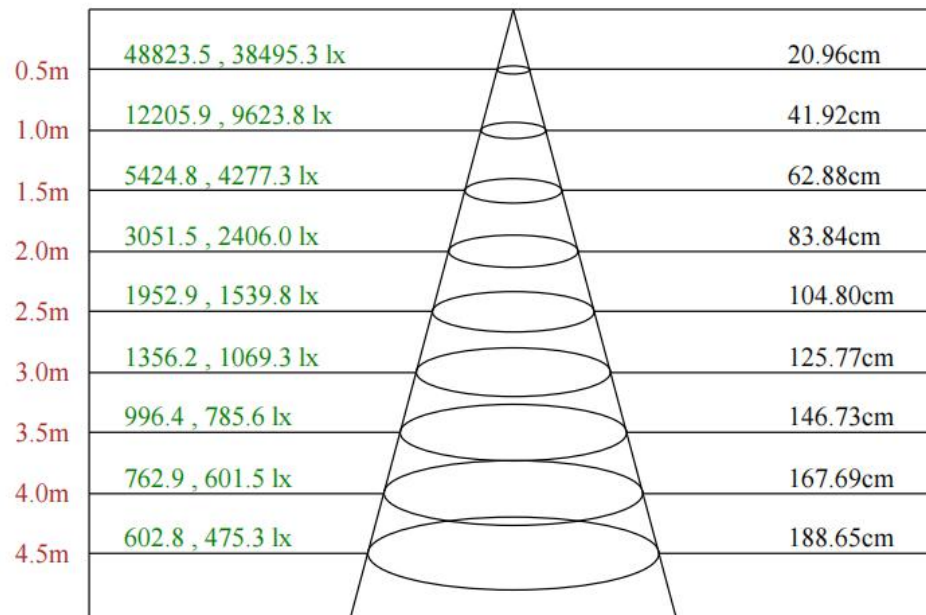
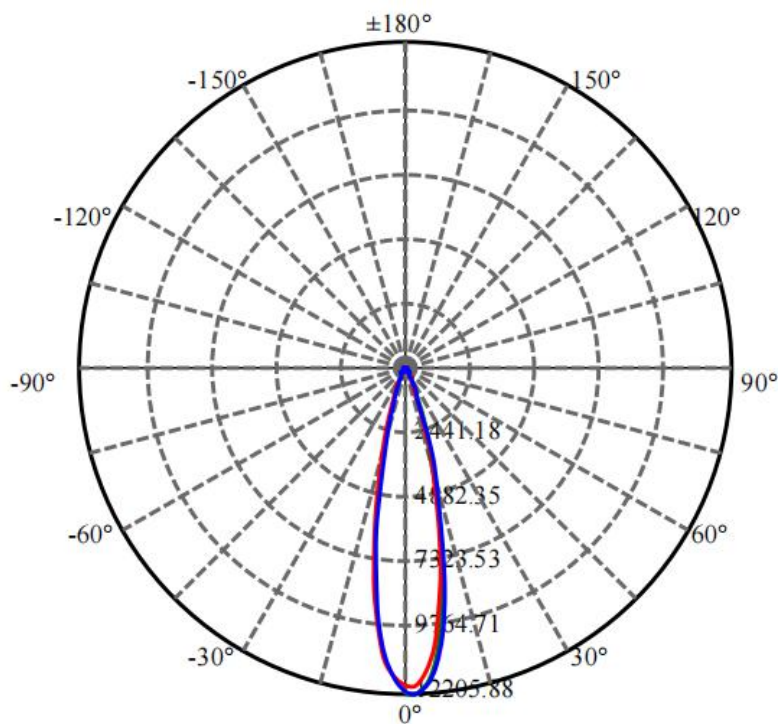
产品型号	F3563A系列
光源	Prolight
单颗LED功率	6W
LED寿命	5万小时
LED数量	18颗
LED颜色	六合一 红/绿/蓝/淡绿/青色/明黄
光束角	20°
外壳材质	铝挤型灯体, 阳极氧化喷砂表面处理
玻璃材质	8mm 钢化超白玻璃, 碧玉黑表面颜色处理
输入电源	100~240VAC±10% 50/60HZ
LED驱动方式	350mA 恒流驱动
系统功率	126W
防护等级	IP66
电气安全等级	I 类
电缆线	3×1.0mm ² 橡胶线
信号线	超五类SFTP双屏蔽4对双绞线
控制	适用DMX512(1990)
环境温度	-20°C~+55 °C(TA+10°C)
净重	5.05KG

灯具尺寸 (mm)



配光曲线

F3563A-18-UN-RC(20-PR-18RGBPCA-AJ.L1000.A.CT)



Max , Ave C30面光束角23.67

颜色	总输出 (流明)	功率 (瓦特)
RGBPCA	2659	93.9