

【型号:F3078 B/C】



概述

防水:

- 1.使用专利防水透气螺塞(实用新型专利号: ZL201020185275.4), 平衡内外压差, 避免热胀冷缩时吸进水气, 出现凝结现象;
- 2.密封圈采用进口耐老化硅橡胶原料;
- 3.防护等级IP66。

防雷:设计中采用针对感应雷击及静电(ESD)的专用防护元件, 器件性能符合IEC61000-4(Level4)的检测标准。突波电流(Peak Current)最高可达3000A(8/20 μ S)。

宽范围的输入电压: 全电压, 100~240VAC \pm 10%, 设计优点:

- 1.全电压设计, 适合世界及中国各地区电压尤其适合电压起伏较大的的地区,全电压能保证LED灯具的亮度及寿命;
- 2.全电压设计的灯具, 可减少外部电源接线及电源防水的问题, 使LED产品及系统安装成本低, 节省安装成本;安装方便快捷, 保证LED产品及系统的质量。

结构:

- 1.根据LED散热特性, 合理的散热通路设计, 使LED的热量快速通过灯具结构传导出来, 保证LED发光效率及使用寿命;
- 2.灯具采用对流散热气流孔通道设计, 提高灯具散热性能, 有效降低LED结温, 提高发光效率, 降低驱动环境温度, 提高驱动平均寿命;
- 3.三组灯具, 每组灯具通过精心设计的安装支架, 可以随意调节灯具投射角度, 并可横向调节, 安装方便快捷。

安全规范: 灯具严格按照CQC(中国质量认证中心)、EMC(电磁兼容)标准设计。

光学:采用超窄光束4°透镜, 中心光强特别集中, 95%以上的光聚集于中心, 适用于超高层建筑立面照明, 桥梁照明, 体育场馆照明, 集装箱码头照明。

控制方式: 采用标准DMX512(1990)协议控制, 1670万种RGB合成真彩色, 实现同步、追逐、流水等变化。

型号	F3071 A/B5/B/C	F3072A/B5/B/C	F3073A/B5/B/C	F3075A/B5/B/C	F3076A/B5/B/C	F3078A/B5/B/C
颗数	18	27	36	27*2	36*2	36*3
长度	450	670	810	670	810	810
功率	21W/30W/43W/62W	32W/45W/64W/93W	42W/60W/85W/124W	63W/90W/128W/186W	84W/120W/170W/247W	126W/180W/255W/370W
功率因数 (PF)	0.93(B)/0.95(C)	0.95(B)/0.96(C)	0.95(B)/0.96(C)	0.95(B)/0.96(C)	0.95(B)/0.96(C)	0.95(B)/0.96(C)
冷启动电 流 (Max)	30A(B)/30A(C)	30A(B)/30A(C)	30A(B)/65A(C)	58A(B)/85A(C)	58A(B)/85A(C)	85A(B)/105A(C)

产品型号	F3078 B/C
光源	美国LUMILEDS，原装进口高亮度发光二极管（LED）
单颗LED功率	2W/3W
LED寿命	5万小时
LED数量	108颗
LED颜色(单色)	红/绿/蓝/琥珀/白/中性白/暖白
LED 颜色（全彩）	红/绿/蓝
光束角(FWHM)	4°
外壳材质	铝挤型灯体，阳极氧化喷砂表面处理
玻璃材质	6mm钢化超白玻璃, 钻石银表面颜色处理
输入电源	100~240VAC±10%，50/60Hz
LED驱动方式	700mA/1000mA 恒流驱动
系统功率	255W/370W
防护等级	IP66
电气安全等级	I类
防雷击ESD保护	IEC61000-4（Level 4）
电缆线	3*1.0mm ² 橡胶线
信号线	超五类SFTP双屏蔽4对双绞线
控制	DMX512（1990）
环境温度	-20°C~+55 °C(Ta+10°C)
功率因数（PF）	0.95(B)/0.96(C)
冷启动电流（Max）	85A(B)/105A(C)
净重	24.3kg

光输出特性

LUMILEDS:



8°

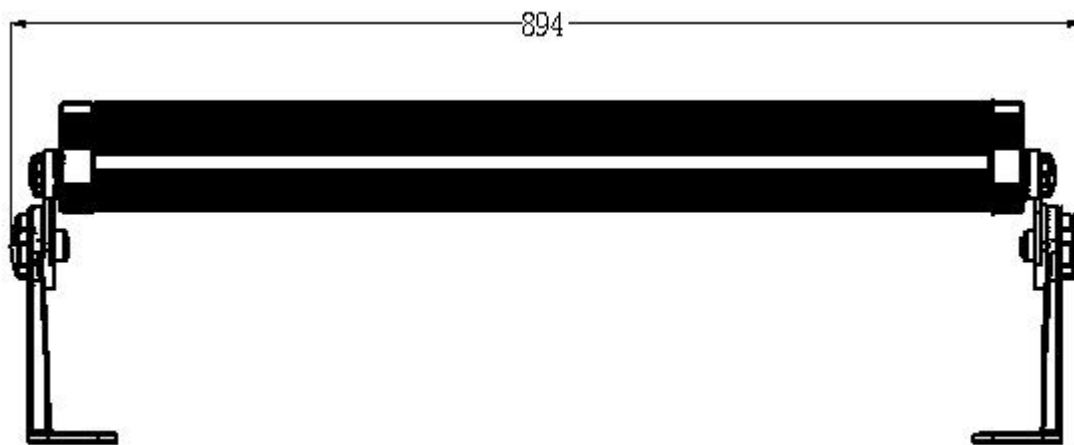
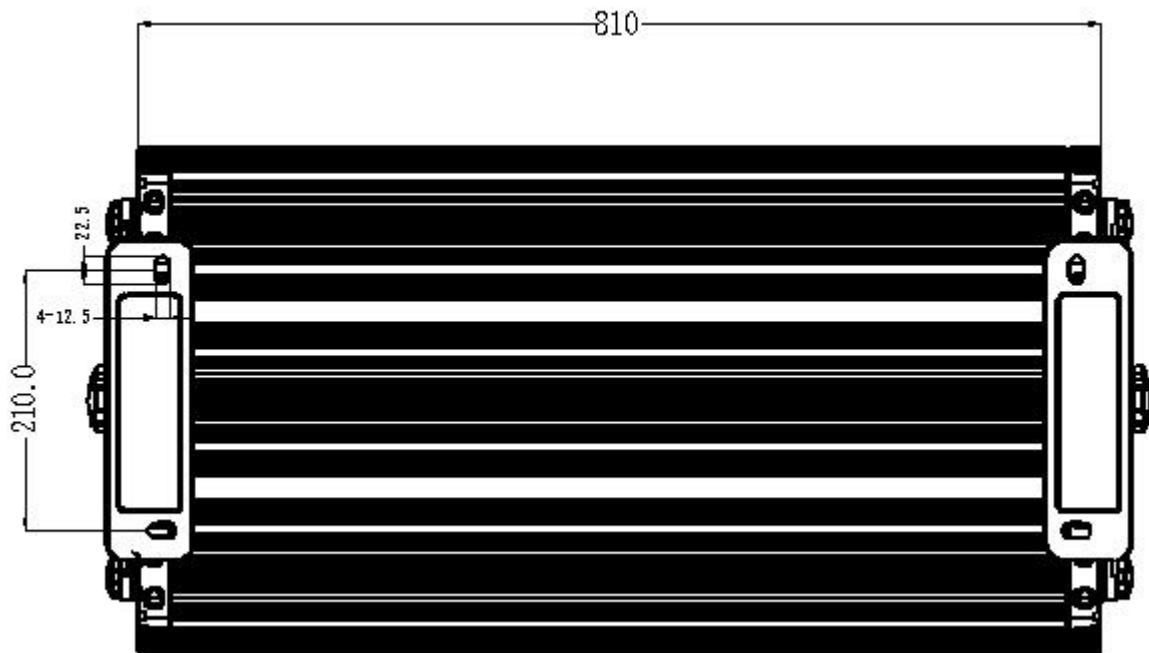
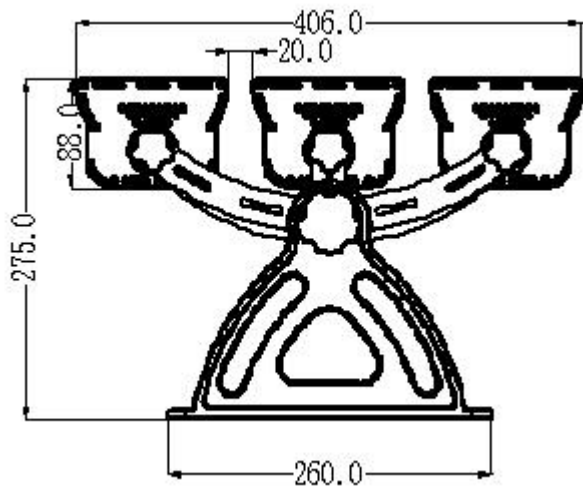
全角 (FWTM)



4°

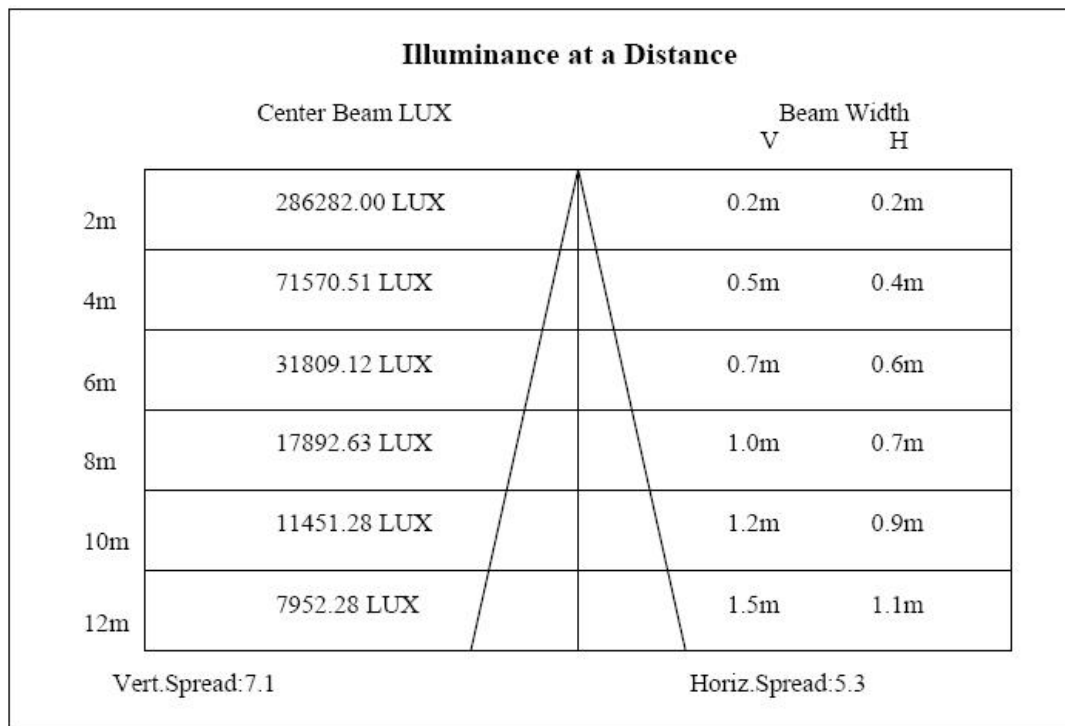
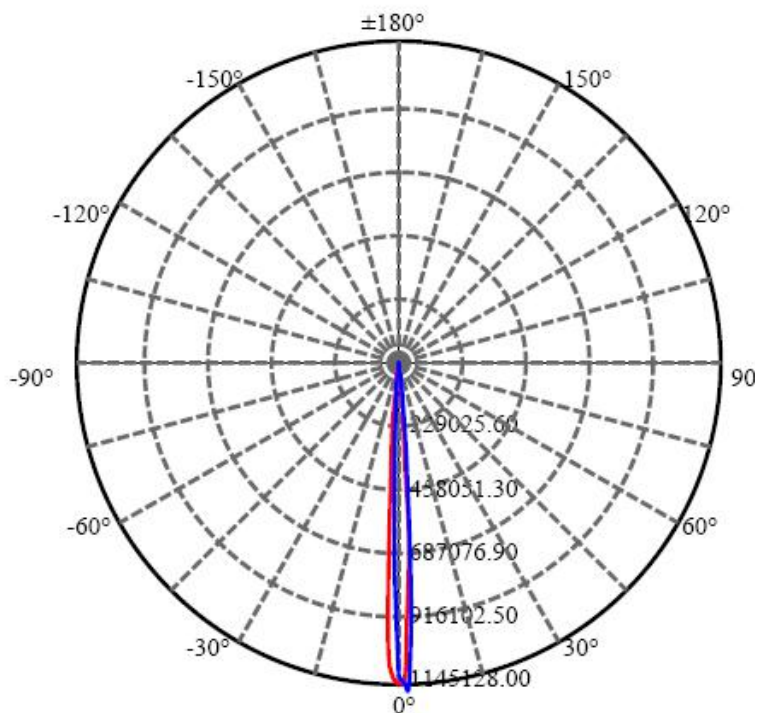
半角 (FWHM)

灯具尺寸 (mm)



配光曲线

F3078C-108-UN(4-LZ-108WN-AA,L810mm,B,CT)



颜色	总输出 (流明)	功率 (瓦特)
中性白	16040	350

系统图（全彩）

高压RC

高压RC-Y

高压RC-C