



【型号: F3051/2/3/4A/B5 /B/B8】

概述

防水:

- 1.使用防水透气螺塞，平衡内外压差，避免热胀冷缩时吸进水气，出现凝结现象；
- 2.密封圈采用进口耐老化硅橡胶原料；
- 3.防护等级IP66。

结构:

- 1.根据LED散热特性，合理的散热通路设计，使LED的热量快速通过灯具结构传导出来，保证LED发光效率及使用寿命；
- 2.可采用多种安装方式：1、端盖支架安装；2、底部安装；3、侧边支架安装。
- 3.钻石银丝印钢化超白玻璃，透光率高。

安全规范: 灯具严格按照CQC（中国质量认证中心）、EMC（电磁兼容）标准设计。

全彩变化: 采用标准DMX512（1990）标准控制，670万种RGB合成真彩色，实现同步、追逐、流水等变化。

应用场所: 单体建筑、历史建筑群外墙照明，大楼内光外透照明，室内局部照明，绿化景观照明，广告牌照明，酒吧、舞厅等娱乐场所气氛照明等。

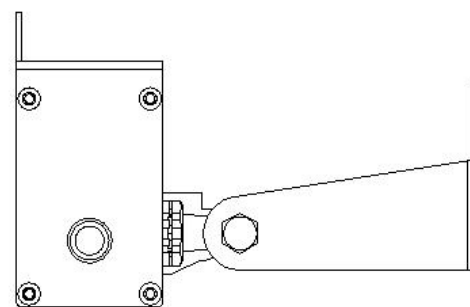
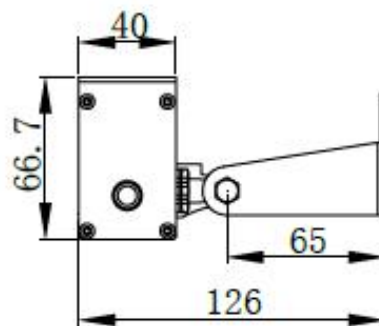
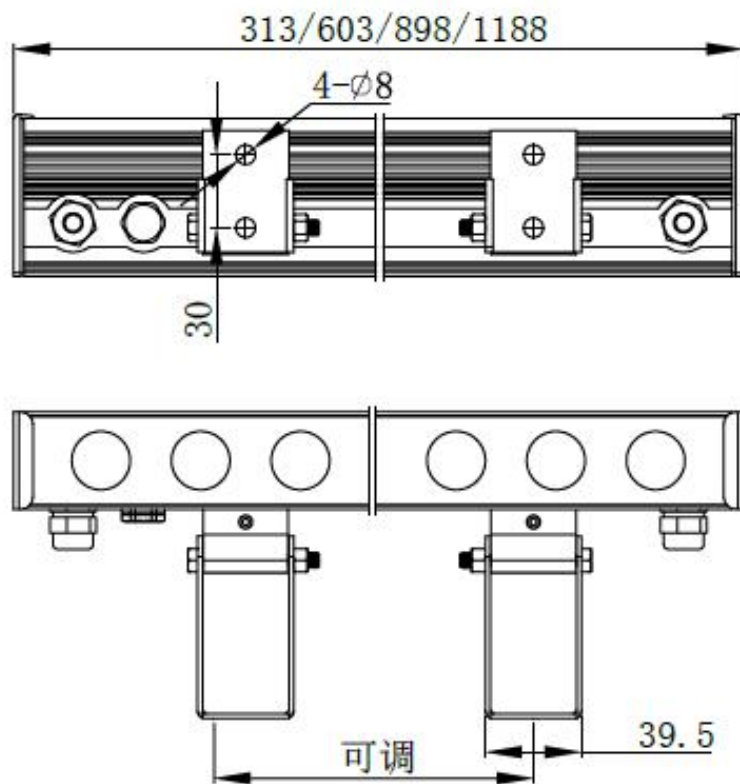
技术参数

产品型号	F3051/2/3/4A/B5/B/B8 系列
光源	LED
单颗LED功率	1W/1.5W/2.2W/2.7W
LED寿命	5万小时
LED数量	9颗
LED颜色(单色)	红/绿/蓝/琥珀/白/中性白/暖白
LED颜色(全彩)	红/绿/蓝
光束角 (FWHM)	10° /15° /20° /30° /25*15° /50*15°
外壳材质	铝挤型灯体, 阳极氧化本色表面处理
玻璃材质	5mm钢化超白玻璃, 钻石银表面颜色处理
输入电源	DC36V
LED驱动方式	350mA/500mA/700mA/850mA 恒流驱动
系统功率	10W/15W/20W/26W
防护等级	IP66
电缆线/信号线	2*1.0mm ² 橡胶线 (单色); 超五类SFTP双屏蔽4对双绞线 (全彩)
控制	适用DMX512 (1990)
环境温度	-20°C~+55 °C(Ta+10°C)
净重	1.0KG/1.6KG/2.3KG/2.5KG/3.1KG

型号	F3051A/B5 /B/B8	F3052A/B5/B/B8	F3053A/B5/B/B8	F3053A/B5/B	F3054A/B5/B/B8
颗数	9	18	27	36	36
长度	313	603	898	1000	1188
功率	10W/15W/20W/26W	19W/29W/40W/51W	29W/43W/61W/77W	39W/57W/82W	39W/57W/82W/102W

灯具尺寸 (mm)

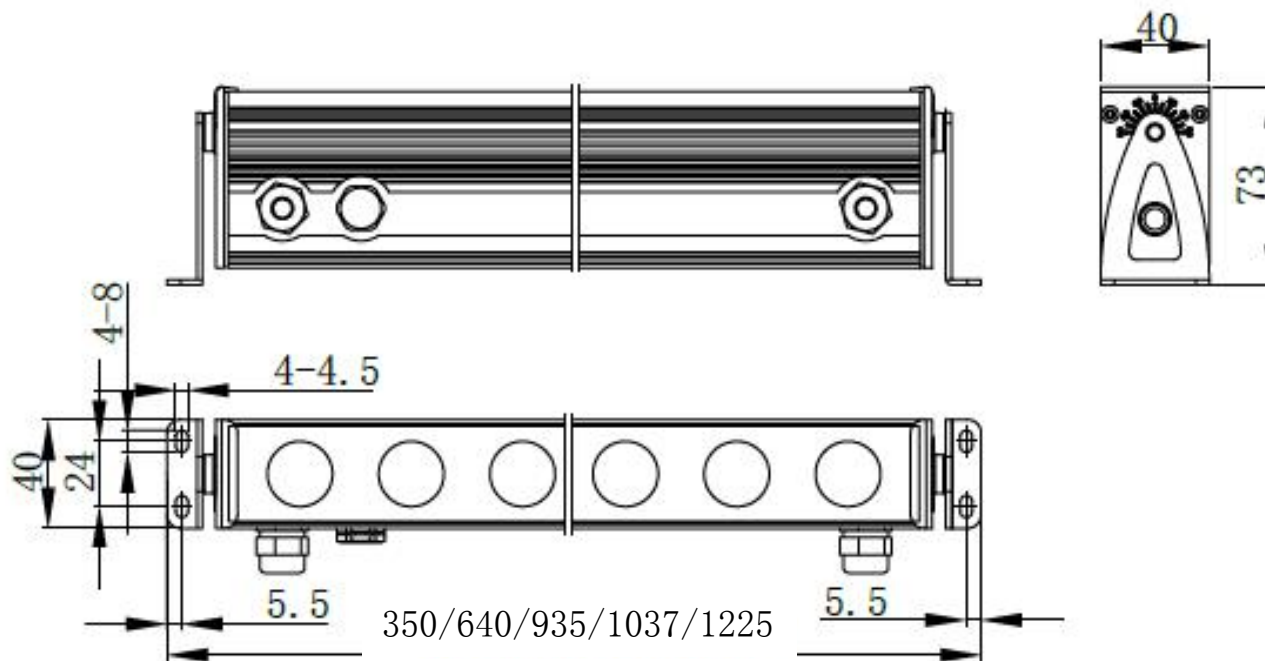
侧面安装方式:



安装附件：遮光板可选

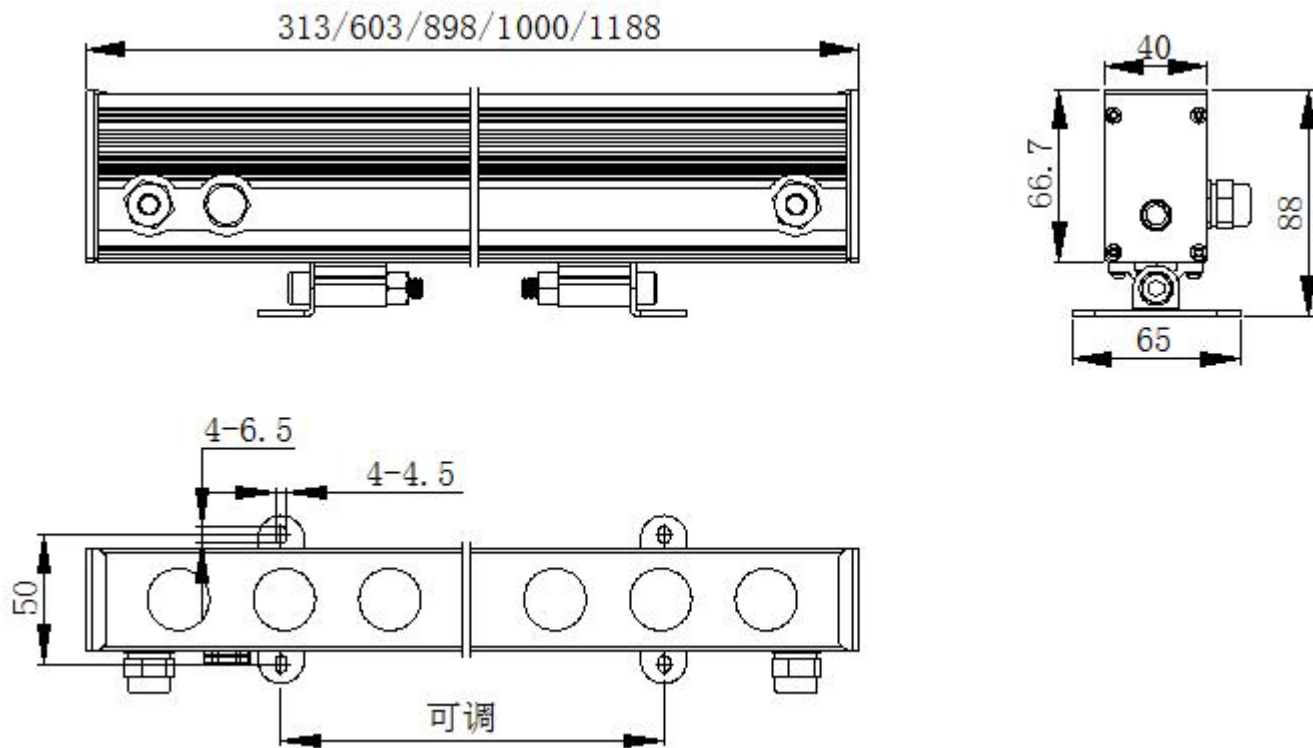
灯具尺寸 (mm)

端面安装方式:



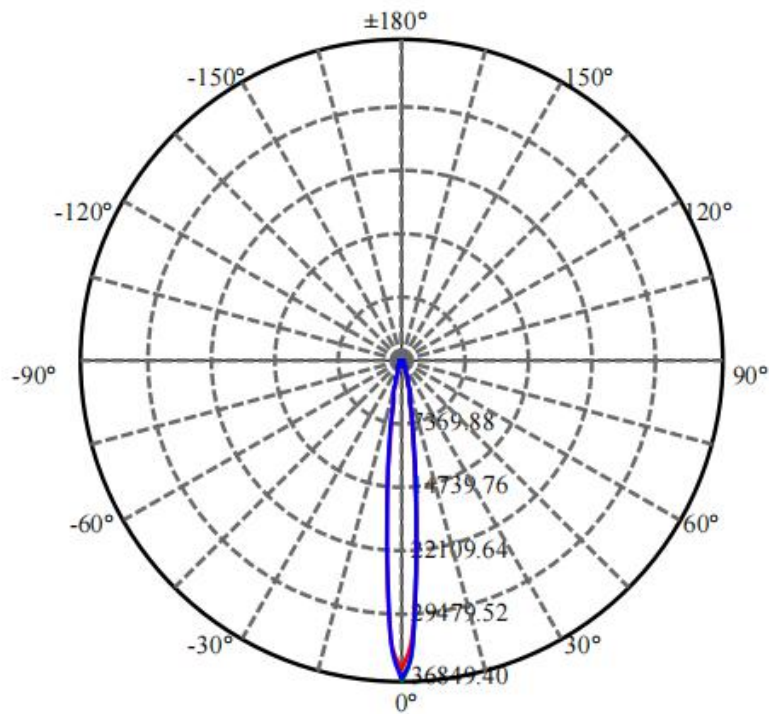
灯具尺寸 (mm)

底部安装方式:



配光曲线

F3053A-36-36DC (10-OL-36WN-AA, P1)



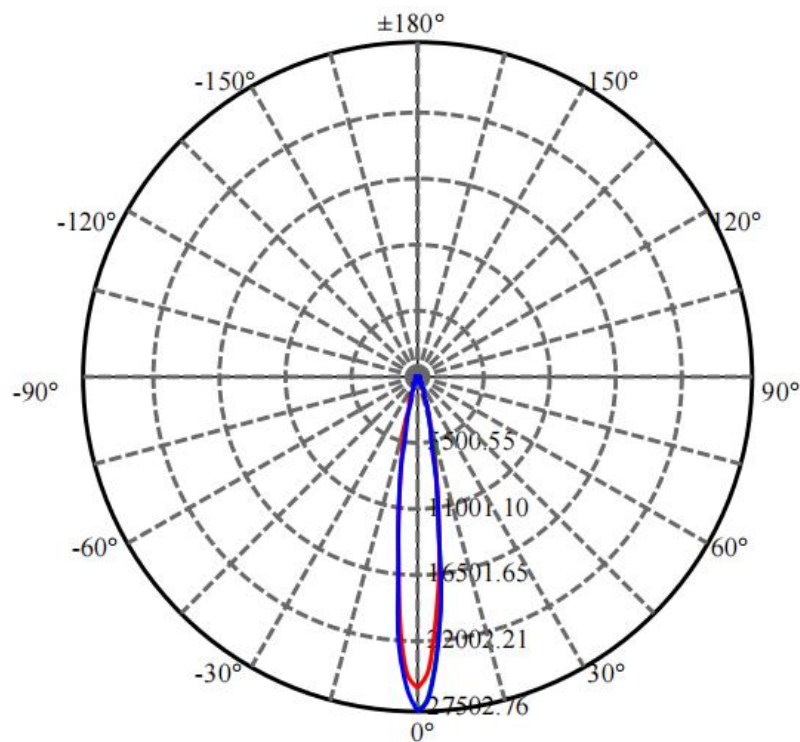
0.5m	147397.6 , 115891.8 lx	9.50cm
1.0m	36849.4 , 28972.9 lx	18.99cm
1.5m	16377.5 , 12876.9 lx	28.49cm
2.0m	9212.4 , 7243.2 lx	37.99cm
2.5m	5895.9 , 4635.7 lx	47.48cm
3.0m	4094.4 , 3219.2 lx	56.98cm
3.5m	3008.1 , 2365.1 lx	66.48cm
4.0m	2303.1 , 1810.8 lx	75.97cm
4.5m	1819.7 , 1430.8 lx	85.47cm
5.0m	1474.0 , 1158.9 lx	94.97cm
6.0m	1023.6 , 804.8 lx	113.96cm
7.0m	752.0 , 591.3 lx	132.95cm
8.0m	575.8 , 452.7 lx	151.94cm

Max , Ave C30面光束角10.85

颜色	总输出 (流明)	功率 (W)
中性白	3621	36

配光曲线

F3053A-36-36DC (15-OL-36WN-AA, P1)



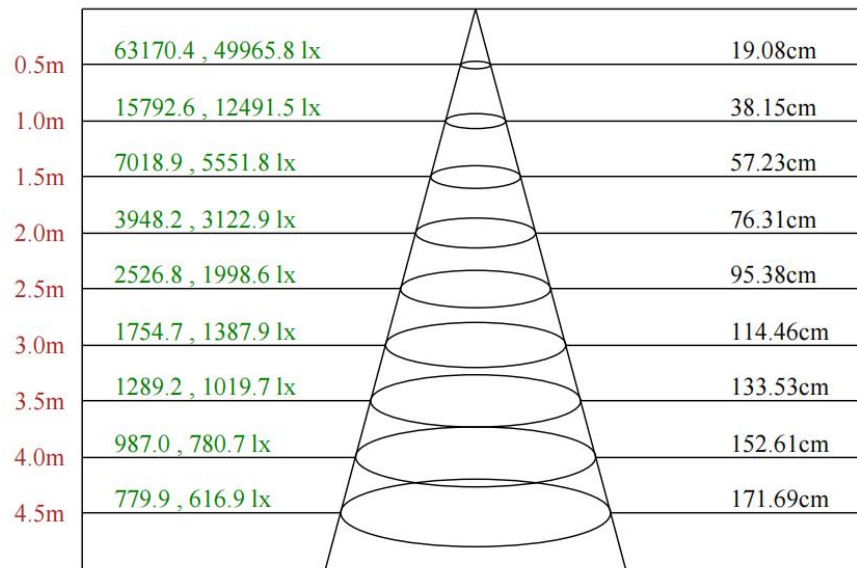
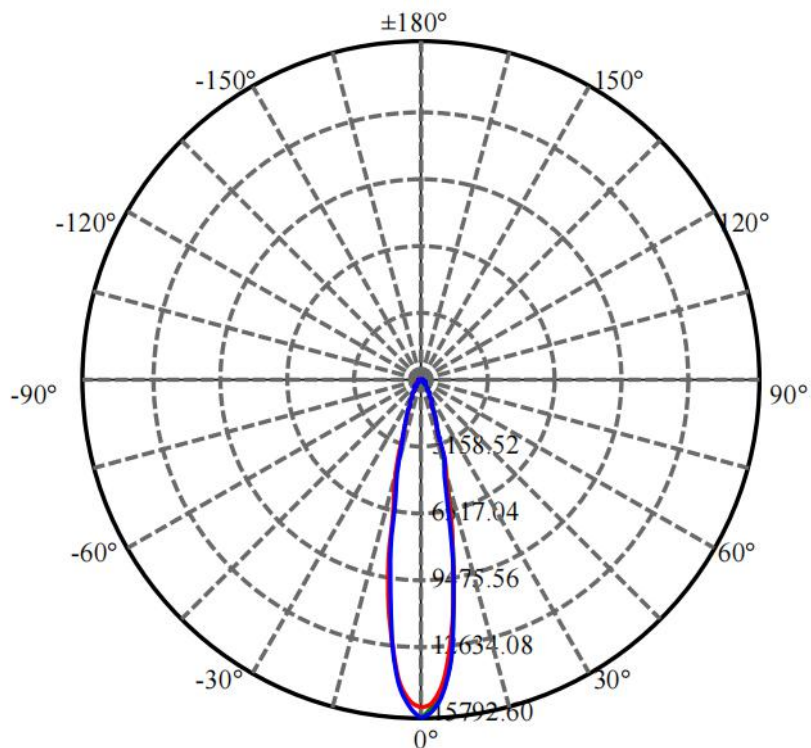
0.5m	110011.0 , 81450.8 lx	13.90cm
1.0m	27502.8 , 20362.7 lx	27.81cm
1.5m	12223.5 , 9050.1 lx	41.71cm
2.0m	6875.7 , 5090.7 lx	55.62cm
2.5m	4400.4 , 3258.0 lx	69.52cm
3.0m	3055.9 , 2262.5 lx	83.43cm
3.5m	2245.1 , 1662.3 lx	97.33cm
4.0m	1718.9 , 1272.7 lx	111.24cm
4.5m	1358.2 , 1005.6 lx	125.14cm

Max , Ave C30面光束角15.83

颜色	总输出 (流明)	功率 (W)
中性白	3625	36

配光曲线

F3053A-36-36DC (20-OL-36WN-AA, P1)

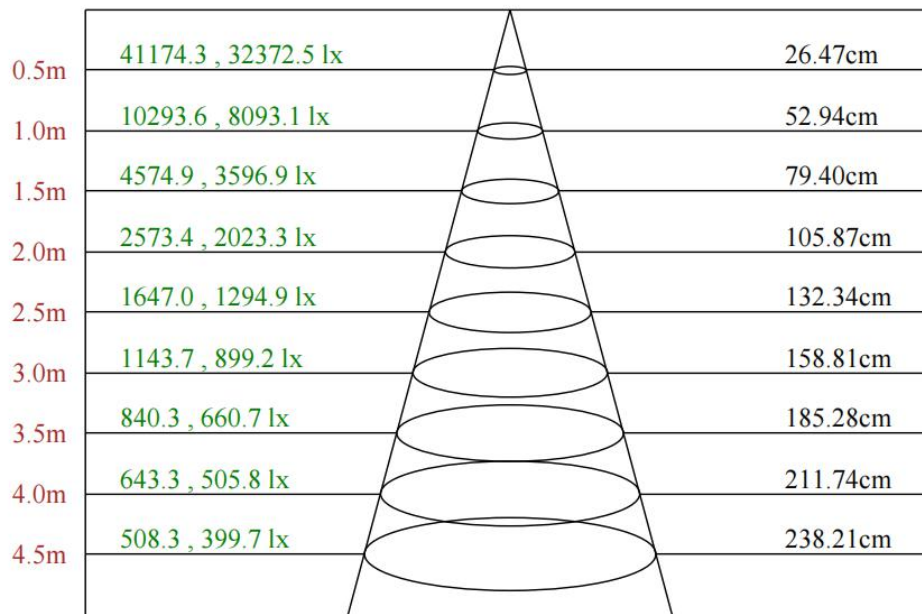
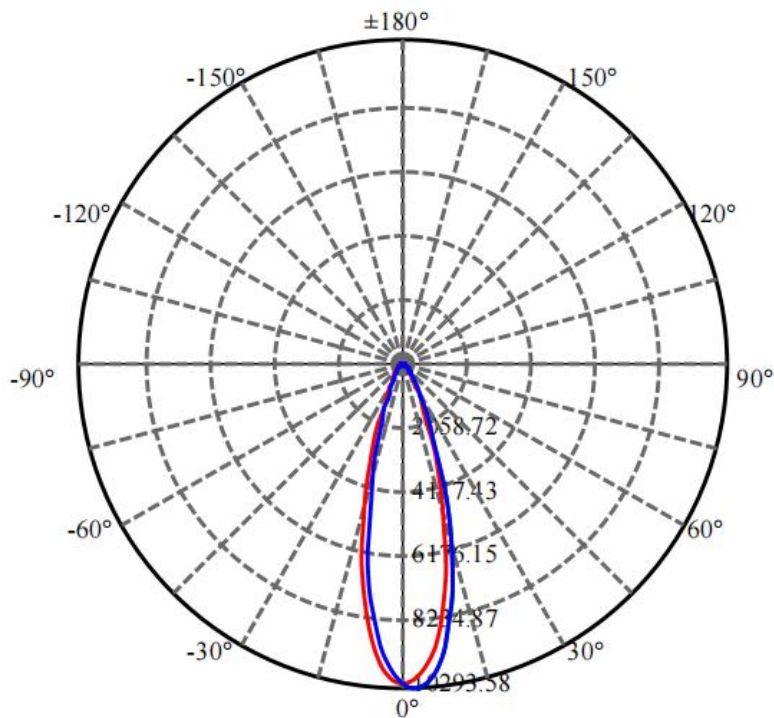


Max , Ave C120面光束角21.60

颜色	总输出 (流明)	功率 (W)
中性白	3710	36

配光曲线

F3053A-36-36DC (30-OL-36WN-AA, P1)

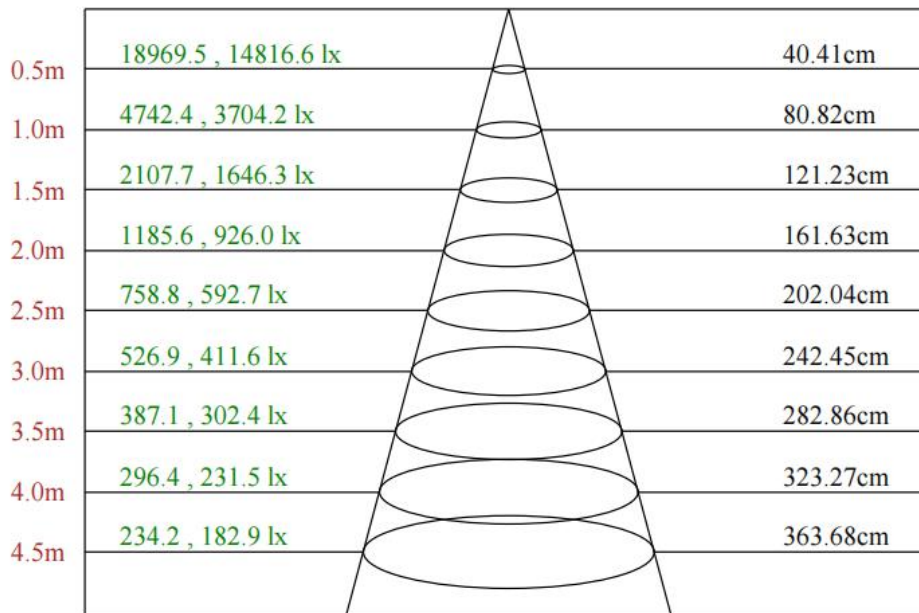
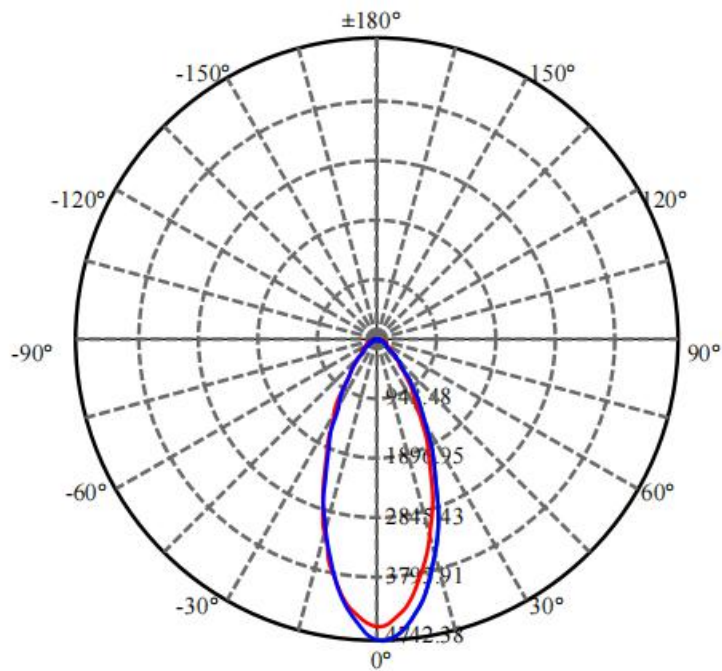


Max , Ave C90面光束角29.60

颜色	总输出 (流明)	功率 (W)
中性白	3689	36

配光曲线

F3053A-36-36DC (45-OL-36WN-AA, P1)

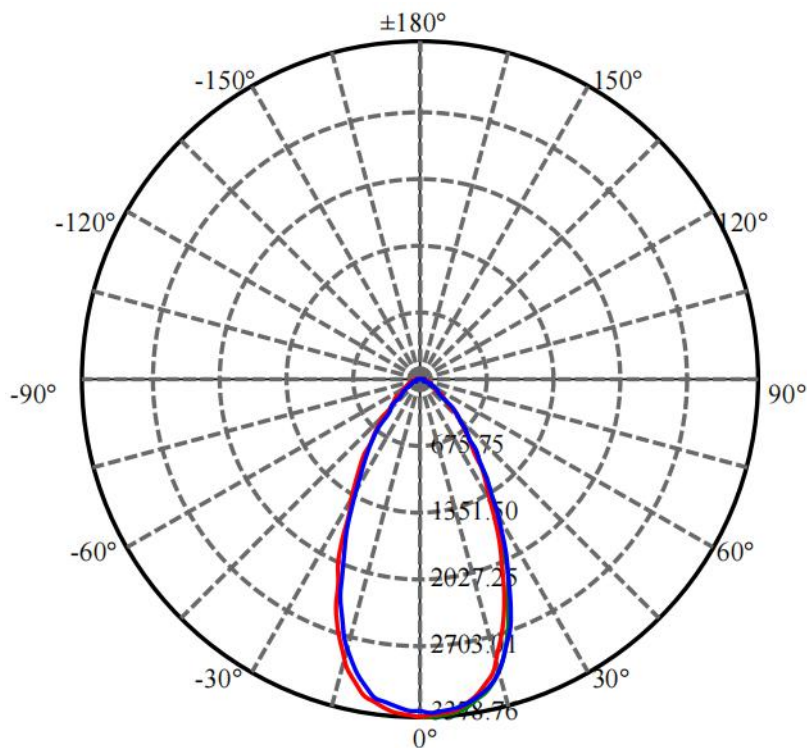


Max, Ave C90面光束角43.98

颜色	总输出 (流明)	功率 (W)
中性白	3513	36

配光曲线

F3053A-36-36DC (60-OL-36WN-AA, P1)



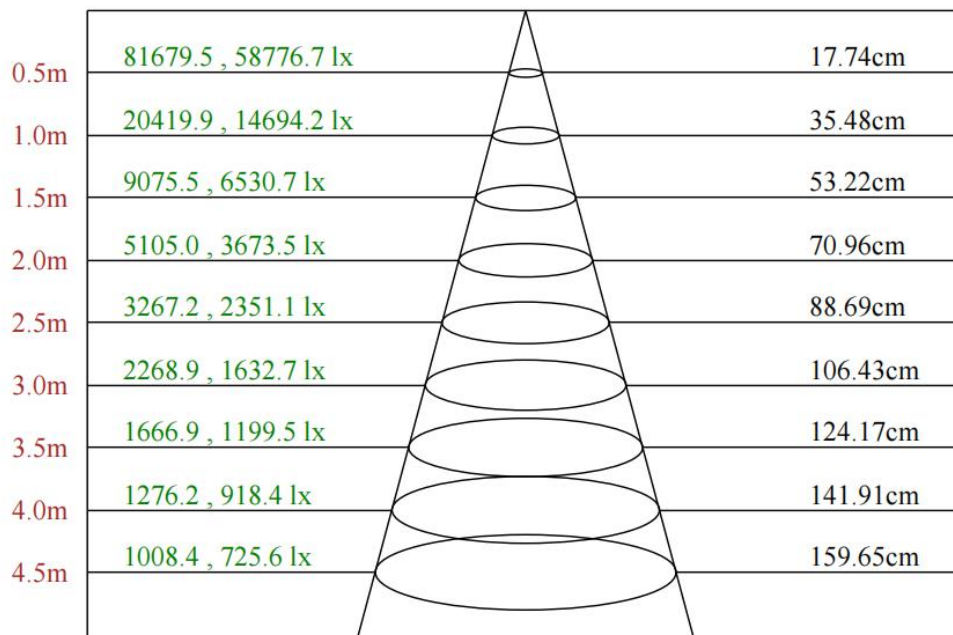
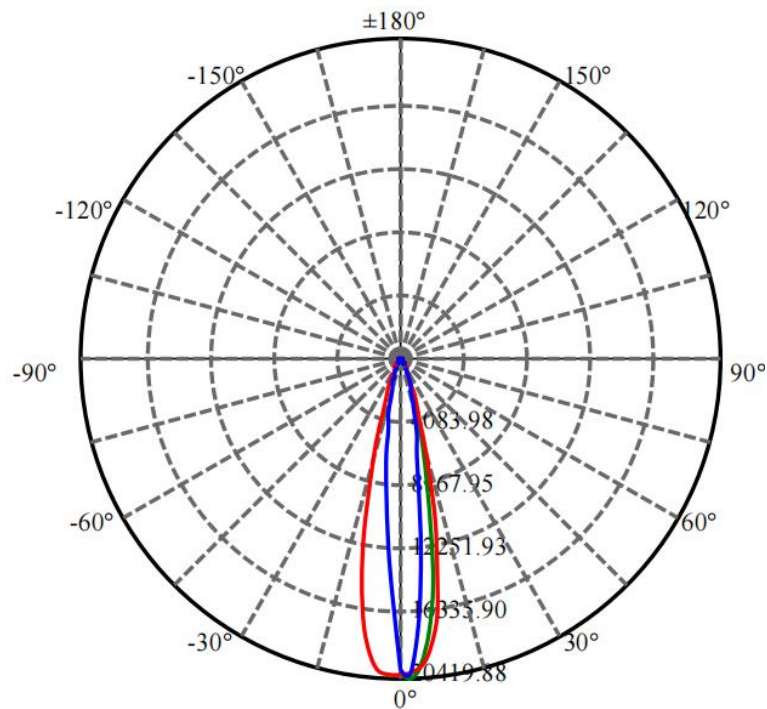
0.5m	13515.0 , 11079.0 lx	51.45cm
1.0m	3378.8 , 2769.7 lx	102.90cm
1.5m	1501.7 , 1231.0 lx	154.36cm
2.0m	844.7 , 692.4 lx	205.81cm
2.5m	540.6 , 443.2 lx	257.26cm
3.0m	375.4 , 307.7 lx	308.71cm
3.5m	275.8 , 226.1 lx	360.17cm
4.0m	211.2 , 173.1 lx	411.62cm
4.5m	166.9 , 136.8 lx	463.07cm

Max , Ave C120面光束角54.43

颜色	总输出 (流明)	功率 (W)
中性白	3406	36

配光曲线

F3053A-36-36DC (2515-OL-36WN-AA, P1)

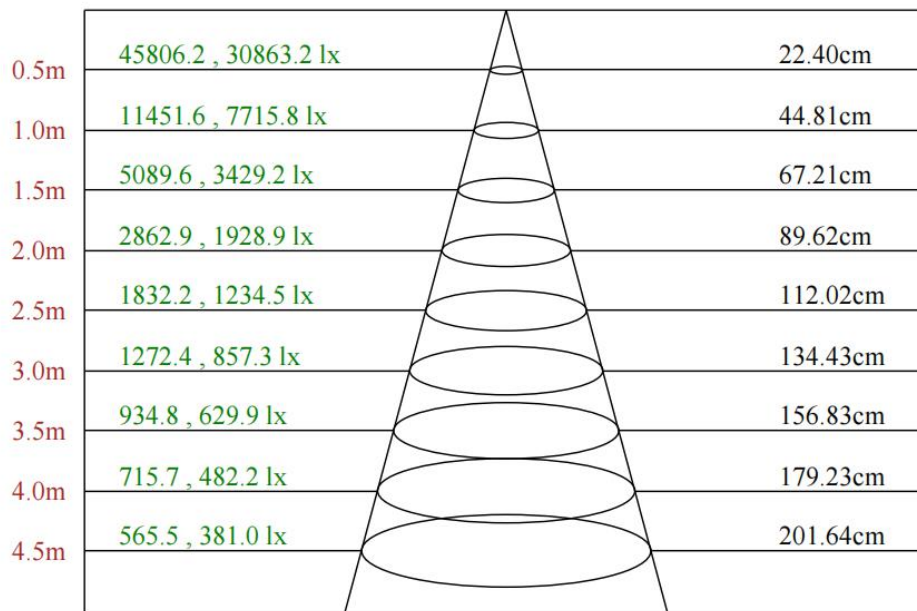
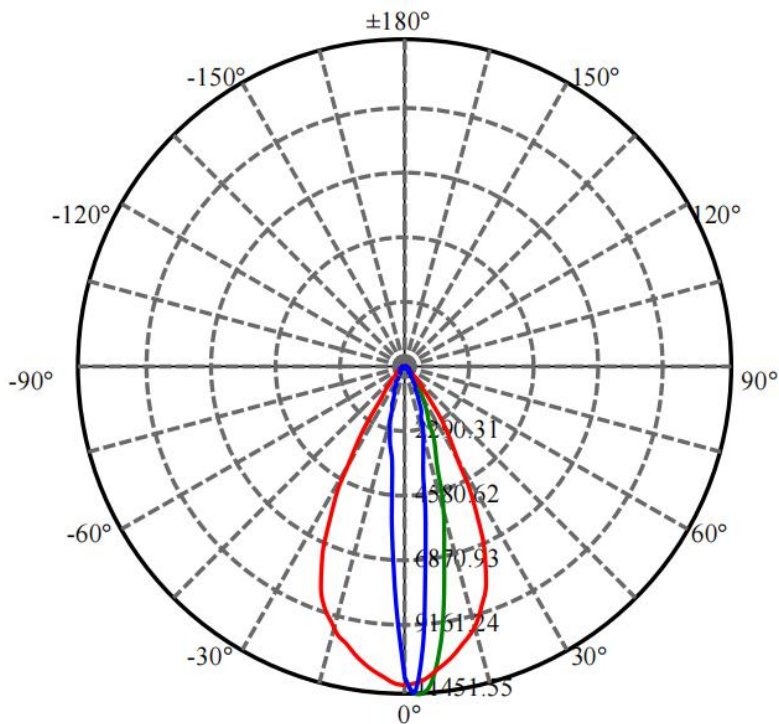


Max, Ave C150面光束角20.11

颜色	总输出 (流明)	功率 (W)
中性白	3660	36

配光曲线

F3053A-36-36DC (5015-OL-36WN-AA, P1)



Max, Ave C30面光束角25.19

颜色	总输出 (流明)	功率 (W)
中性白	3847	36