



【型号:F2228A】

概述

防水:

- 1.使用防水透气螺塞平衡内外压差，避免热胀冷缩时吸进水气，出线凝结现象；
- 2.密封圈采用进口耐老化硅橡胶原料；
- 3.防护等级IP66。

结构:

- 1.根据LED散热特性，合理的散热通路设计，使LED的热量快速通过灯具结构传导出来，保证LED发光效率及使用寿命；
- 2.精心设计的U型支架，通过刻度盘来精确调节纵向角度，可以调节灯具投射角度，安装方便快捷。

防雷:设计中采用针对感应雷击及静电（ESD）的专用防护元件，器件性能符合IEC61000-4(Level4)的检测标准。突波电流（Peak Current)最高可达3000A(8/20μS)。

宽范围的输入电压：全电压，100~240VAC±10%，设计优点:

- 1.全电压设计，适合世界及中国各地区电压尤其适合电压起伏较大的地区,全电压能保证LED灯具的亮度及寿命。
- 2.全电压设计的灯具，可减少外部电源接线及电源防水的问题，使LED产品及系统安装成本低，节省安装成本;安装方便快捷，保证LED产品及系统的质量。

安全规范:灯具严格按照CQC（中国质量认证中心）、EMC（电磁兼容）标准设计。

光学:采用六合一高功率LED，在原Red(630nm)/Green（525nm）/Royal Blue（455nm）基础上增加PC Green/Cyan/PC Amber，通过DMX512控制调光，能混色出更宽色域色彩，实现281万亿种彩色。

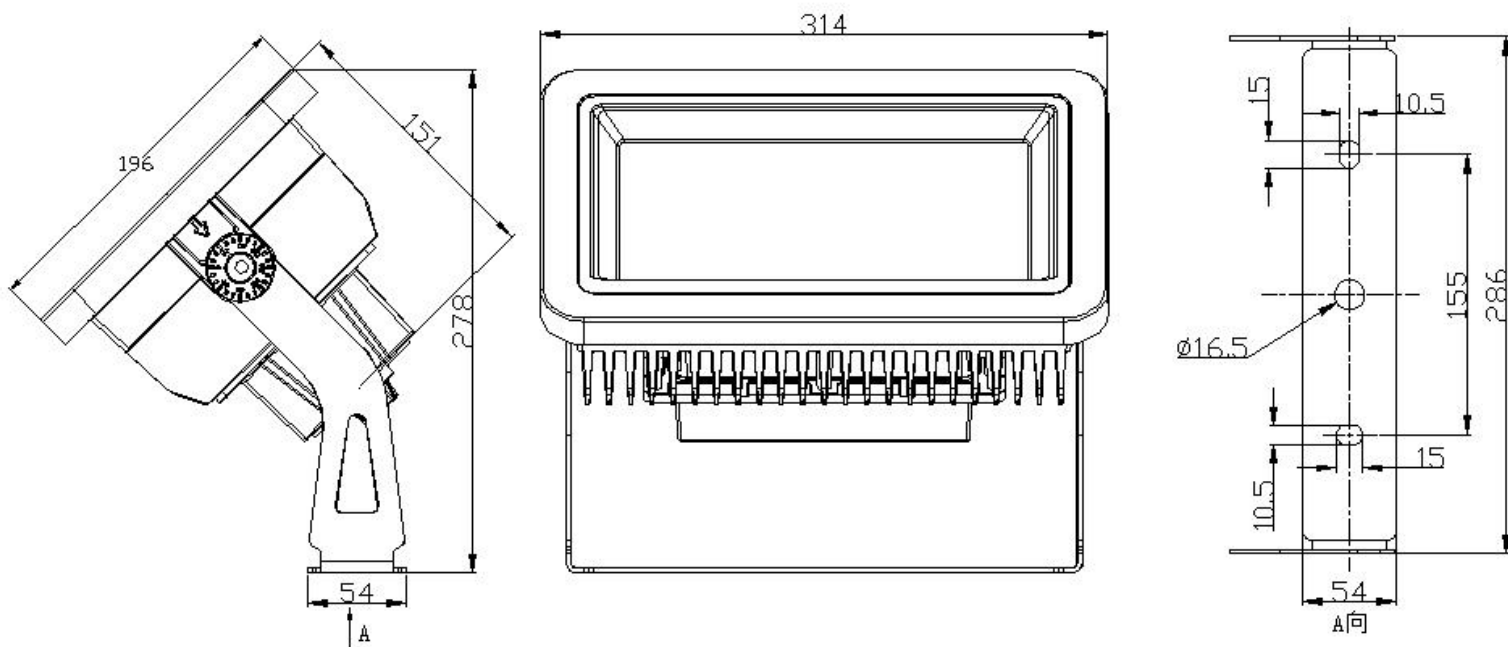
控制方式:标准DMX512（1990）协议控制，1670万种RGB合成真彩色，实现同步、追逐、流水等变化。

应用场所:单体建筑、历史建筑群外墙照明、大楼内光外透照明、室内局部照明、绿化景观照明、广告牌照明、酒吧、舞厅等娱乐场所气氛照明灯等。

技术参数

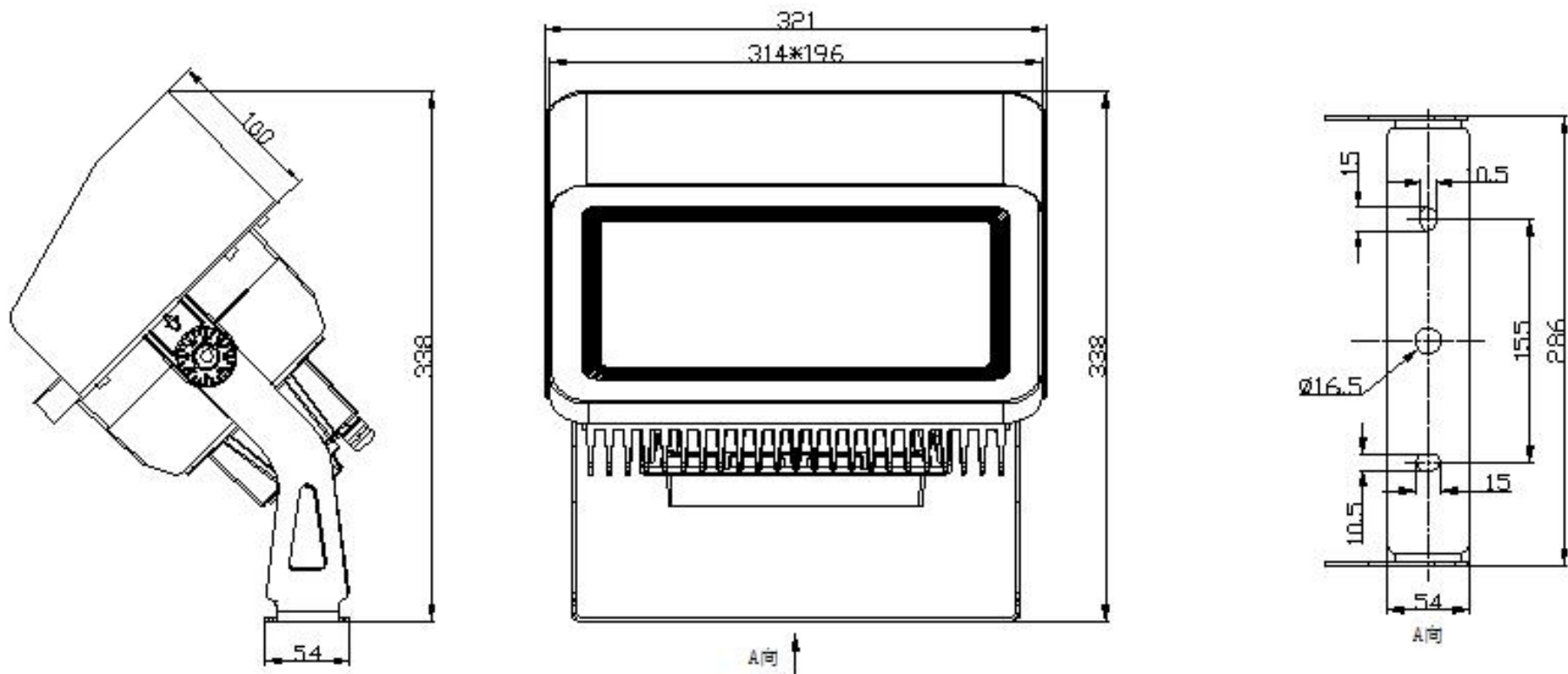
产品型号	F2228A系列
光源	Prolight
单颗LED功率	6W
LED寿命	5万小时
LED数量	18颗
LED颜色	六合一 红/绿/蓝/淡绿/青色/明黄
光束角	20°
外壳材质	压铸铝灯体，银灰色静电喷塑表面处理
玻璃材质	8mm 钢化超白玻璃
输入电源	100~240VAC±10%, 50/60HZ; 36V DC
LED驱动方式	350mA 恒流驱动
系统功率	114W（低压）126W（高压）
防雷击ESD保护	IEC61000-4 (level 4)
防护等级	IP66
电气安全等级	I类(高压); III类（低压）
电缆线	3×1.0mm ² 橡胶线（高压）； 2×1.0mm ² 橡胶线（低压）
信号线	超五类SFTP双屏蔽4对双绞线
控制	适用DMX512(1990)
环境温度	-20°C~+55 °C(TA+10°C)
净重	6.2KG

灯具尺寸 (mm)



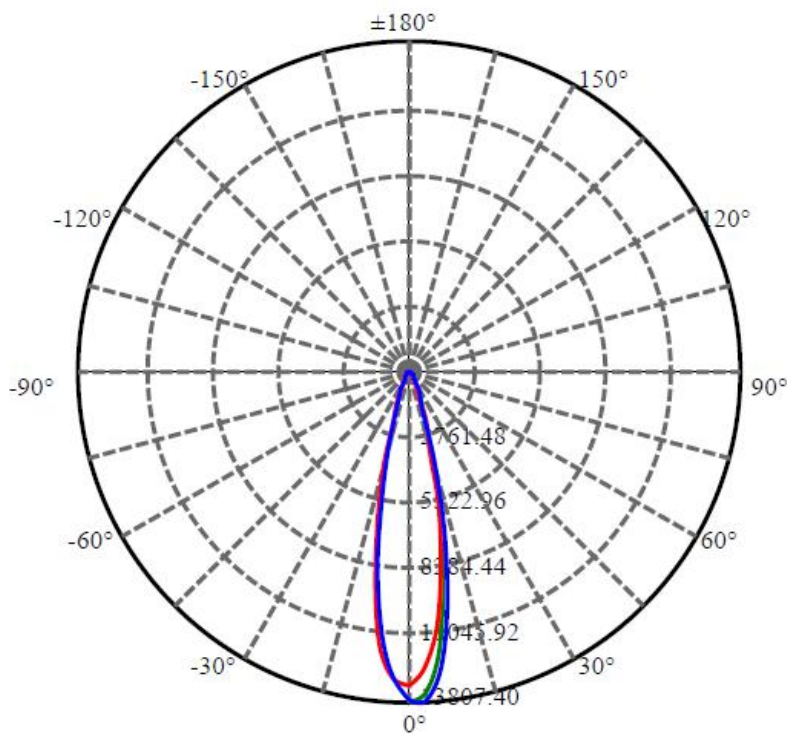
灯具尺寸 (mm)

带遮光罩



配光曲线

F2228A-18-36DC-RC-Y(20-PR-18RGBPCA-AJ.CT)



0.5m	55229.6 , 45308.0 lx	20.66cm
1.0m	13807.4 , 11327.0 lx	41.31cm
1.5m	6136.6 , 5034.2 lx	61.97cm
2.0m	3451.8 , 2831.7 lx	82.63cm
2.5m	2209.2 , 1812.3 lx	103.29cm
3.0m	1534.2 , 1258.6 lx	123.94cm
3.5m	1127.1 , 924.7 lx	144.60cm
4.0m	863.0 , 707.9 lx	165.26cm
4.5m	681.8 , 559.4 lx	185.92cm

Max , Ave C30面光束角23.34

颜色	总输出 (流明)	功率 (瓦特)
RGBPCA	3136	80