



【型号:F2227A】

概述

防水:

- 1.使用防水透气螺塞平衡内外压差，避免热胀冷缩时吸进水气，出线凝结现象；
- 2.密封圈采用进口耐老化硅橡胶原料；
- 3.防护等级IP66。

结构:

- 1.根据LED散热特性，合理的散热通路设计，使LED的热量快速通过灯具结构传导出来，保证LED发光效率及使用寿命；
- 2.精心设计的U型支架，通过刻度盘来精确调节纵向角度，可以调节灯具投射角度，安装方便快捷。

安全规范: 灯具严格按照CQC (中国质量认证中心)、EMC (电磁兼容) 标准设计。

光学: 采用六合一高功率LED，在原Red(630nm)/Green (525nm) /Royal Blue (455nm) 基础上增加PC Green/Cyan/PC Amber，通过DMX512控制调光，能混色出更宽色域色彩，实现281万亿种彩色。

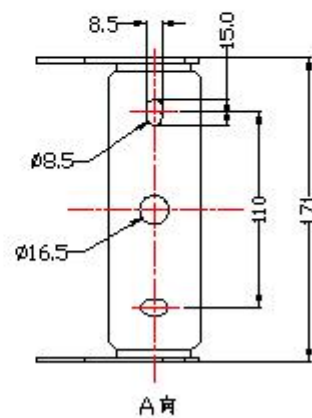
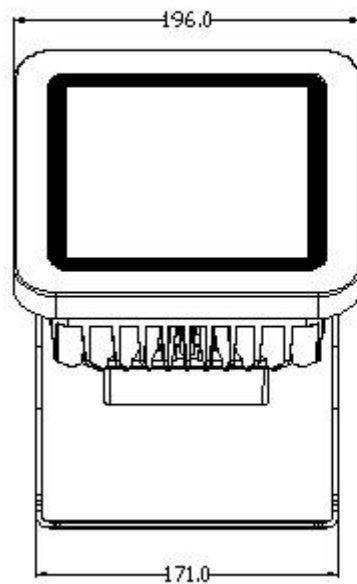
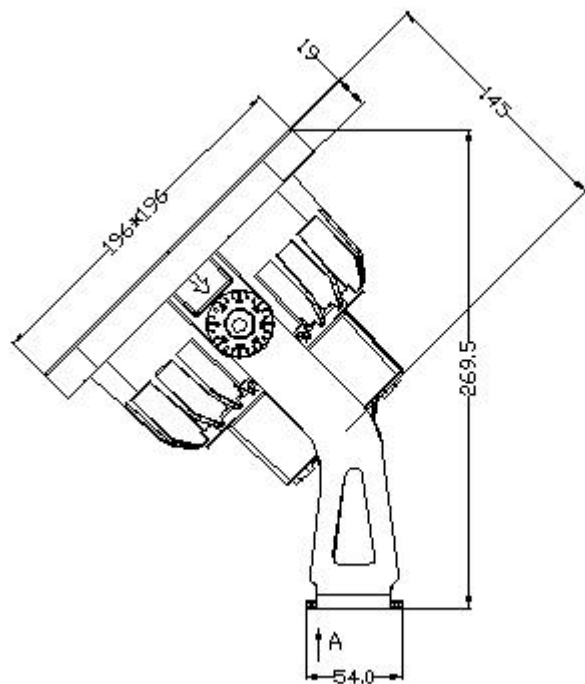
控制方式: 标准DMX512 (1990) 协议控制，1670万种RGB合成真彩色，实现同步、追逐、流水等变化。

应用场所: 单体建筑、历史建筑群外墙照明、大楼内光外透照明、室内局部照明、绿化景观照明、广告牌照照明、酒吧、舞厅等娱乐场所气氛照明灯等。

技术参数

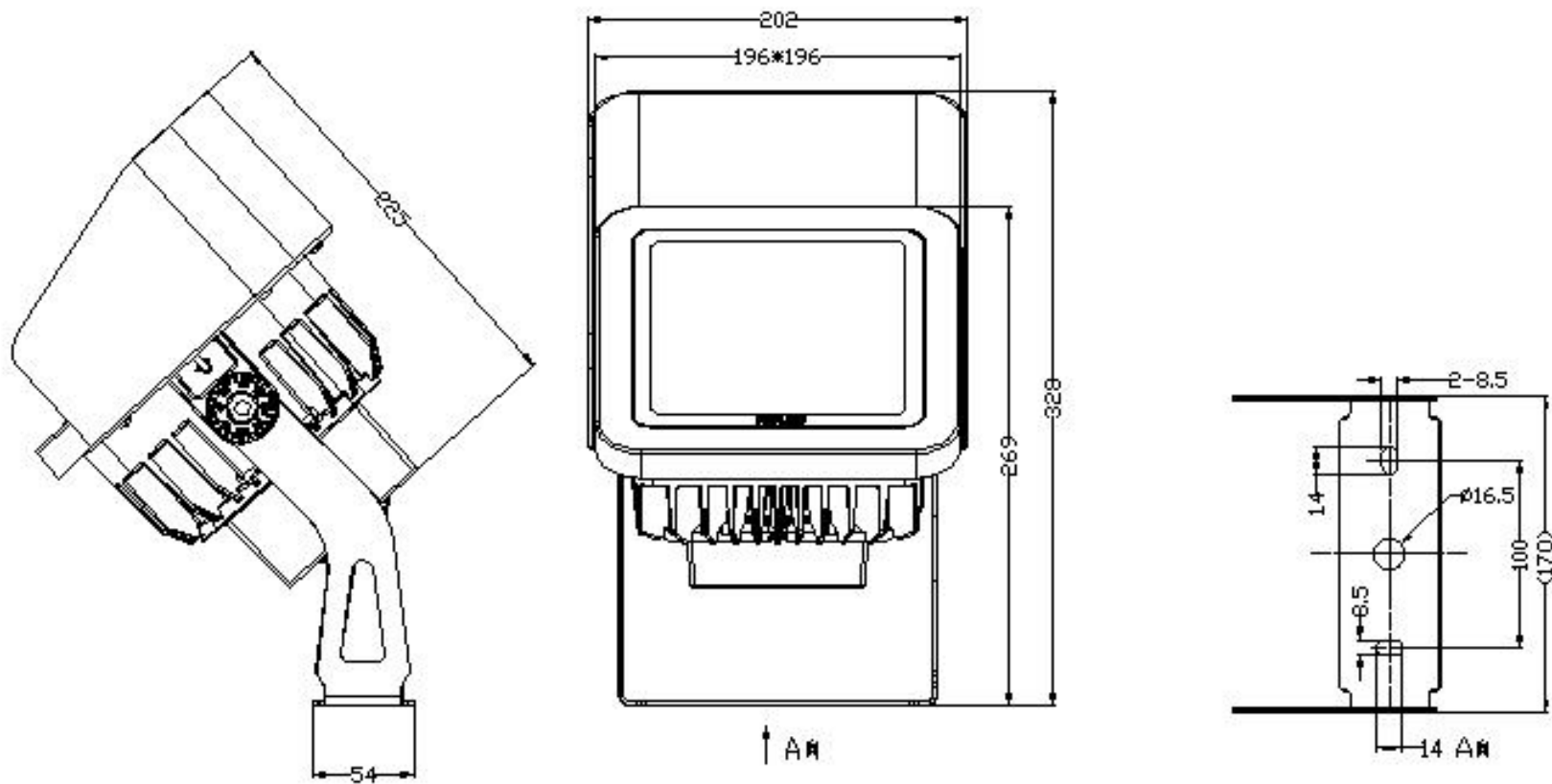
产品型号	F2227A
光源	Prolight
单颗LED功率	6W
LED寿命	5万小时
LED数量	9颗
LED颜色	六合一 红/绿/蓝/淡绿/青色/明黄
光束角	20°
外壳材质	压铸铝灯体，银灰色静电喷塑表面处理
玻璃材质	8mm 钢化超白玻璃
输入电源	36V DC
LED驱动方式	350mA 恒流驱动
系统功率	57W
防护等级	IP66
电气安全等级	III类
电缆线	2×1.0mm ² 橡胶线
信号线	超五类SFTP双屏蔽4对双绞线
控制	适用DMX512(1990)
环境温度	-20°C~+55 °C(TA+10°C)
净重	3.8KG

灯具尺寸 (mm)



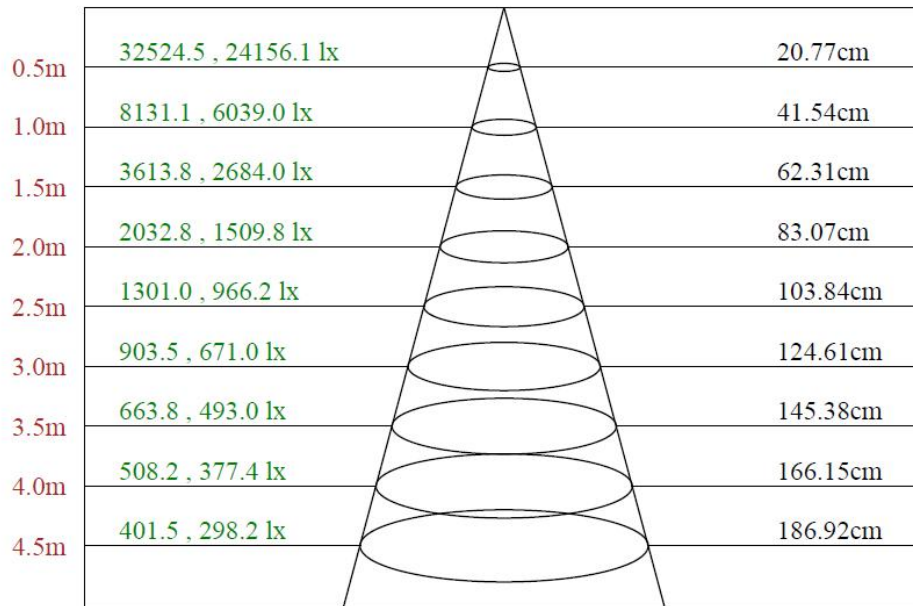
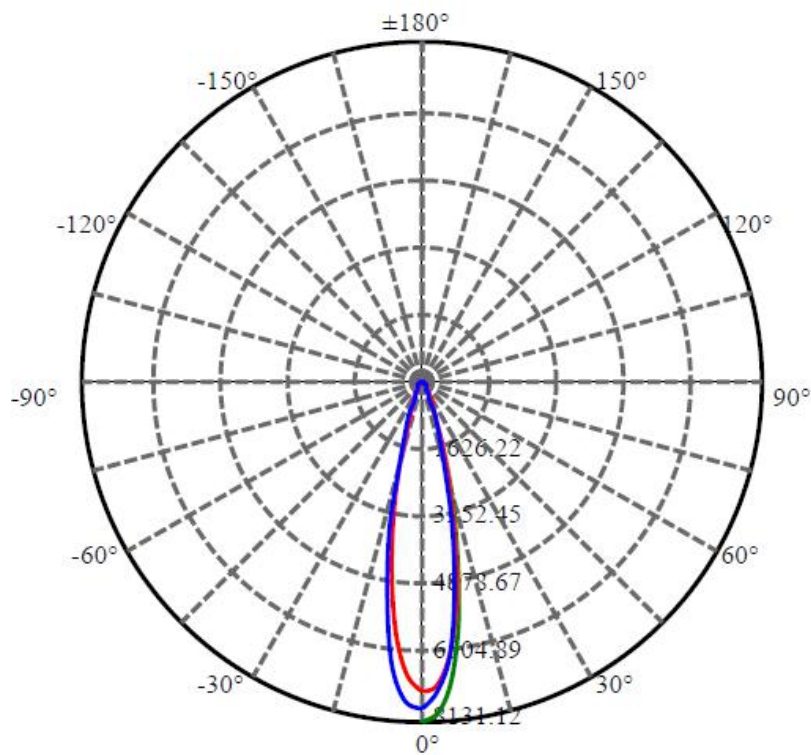
灯具尺寸 (mm)

带遮光罩



配光曲线

F2227A-9-36DC-RC-Y(20-PR-9RGBPCA-AJ.CT)



Max , Ave C30面光束角23.46

颜色	总输出 (流明)	功率 (瓦特)
RGBPCA	1839	53