



【型号:F2122C50】

概述

防水:

- 1.使用防水透气螺塞，平衡内外压差，避免热胀冷缩时吸进水气，出现凝结现象；
- 2.密封圈采用进口耐老化硅橡胶原料；
- 3.防护等级IP66。

防雷:设计中采用针对感应雷击及静电（ESD）的专用防护元件，器件性能符合IEC61000-4(Level4)的检测标准。突波电流（Peak Current)最高可达3000A(8/20 μ S)。

宽范围的输入电压：全电压，100~240VAC \pm 10%，设计优点:

- 1.全电压设计，适合世界及中国各地区电压尤其适合电压起伏较大的的地区,全电压能保证LED灯具的亮度及寿命。
- 2.全电压设计的灯具，可减少外部电源接线及电源防水的问题，使LED产品及系统安装成本低，节省安装成本;安装方便快捷，保证LED产品及系统的质量。

结构:

- 1.根据LED散热特性，合理的散热通路设计，使LED的热量快速通过灯具结构传导出来，保证LED发光效率及使用寿命；
- 2.安装支架通过刻度盘来精确调节纵向角度，灯具角度可以调节。
- 3.钻石银丝印钢化超白玻璃，透光率高。

安全规范:灯具严格按照CQC（中国质量认证中心）、EMC（电磁兼容）标准设计。

安装:U型支架，安装简单方便。

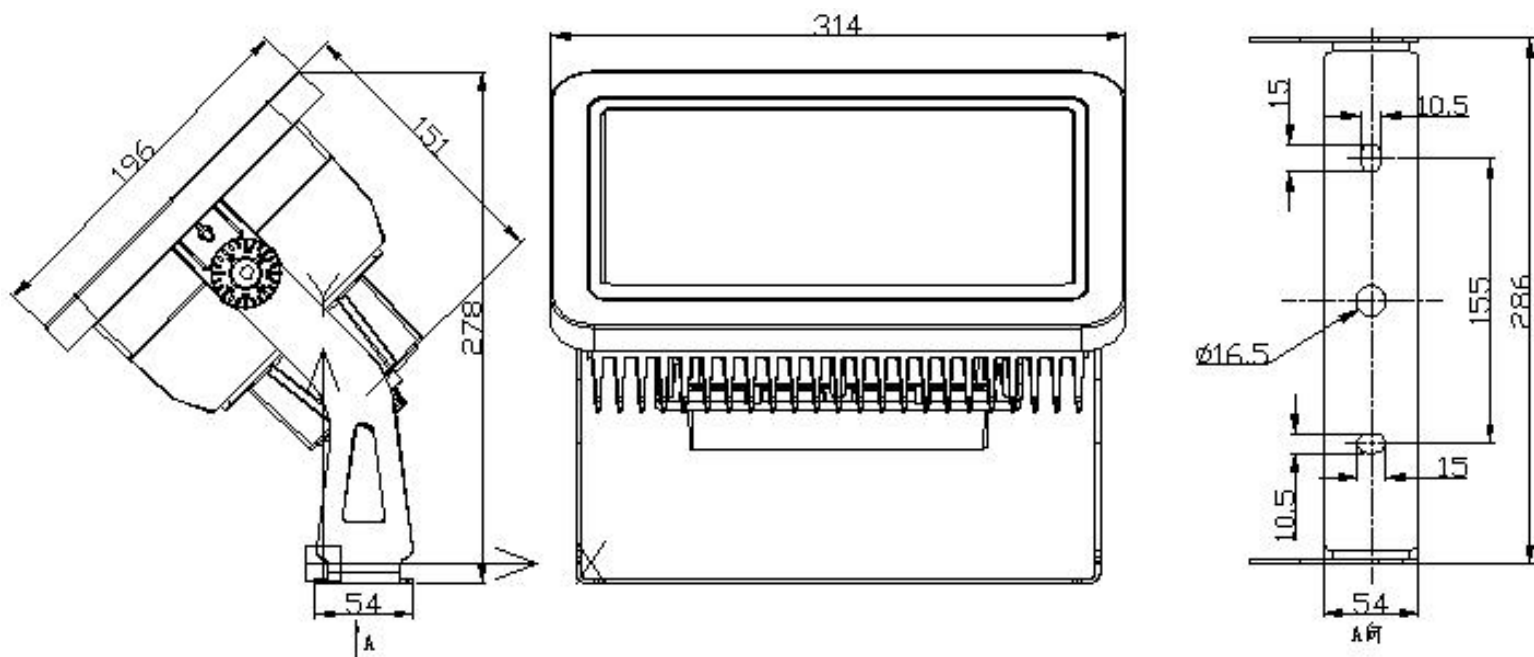
光学:采用集成光源（COB),发光均匀，光效柔和。

应用场所:用于洗墙、洗柱子、桥梁、户外广告牌等重点照明，体育场、广场等泛光照明。

技术参数

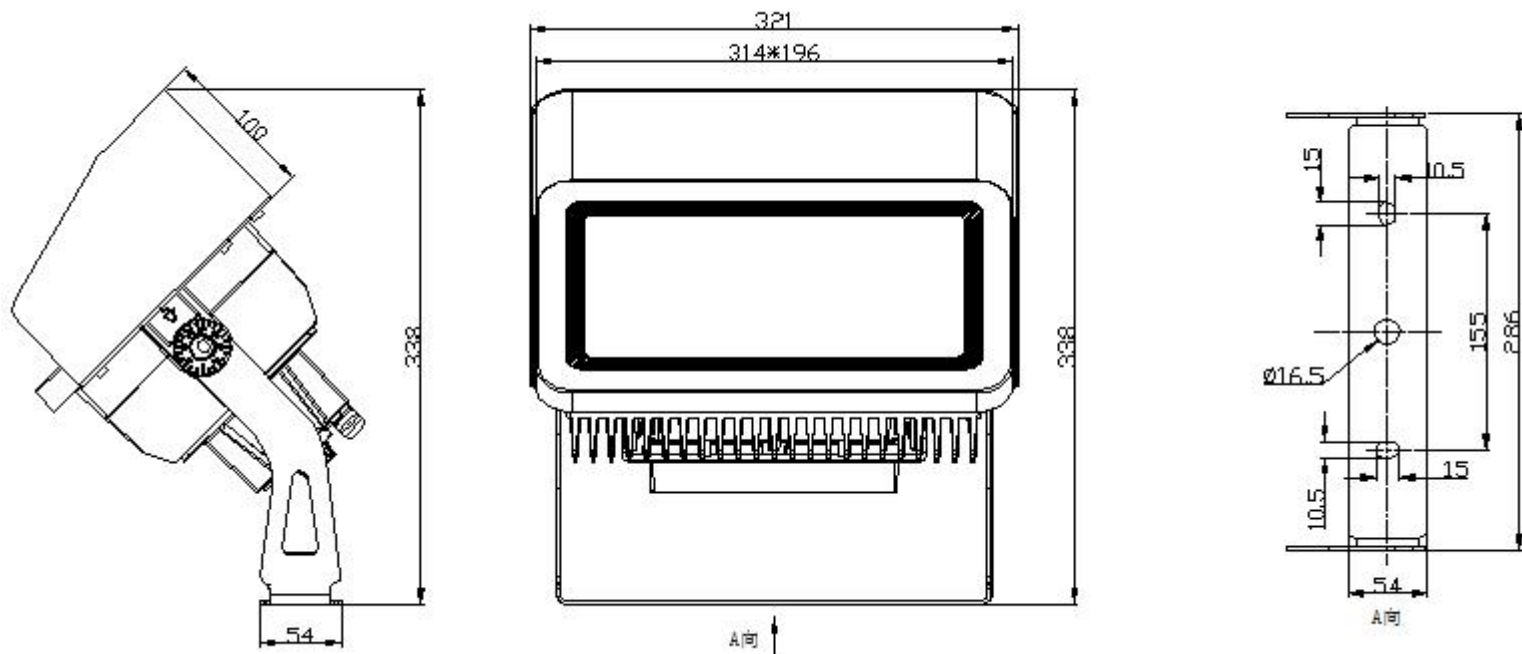
产品型号	F2122C50系列
光源	COB
单颗LED功率	50W
LED寿命	5万小时
LED数量	2颗
LED颜色(单色)	白/中性白/暖白
光束角	90° /120°
外壳材质	压铸铝灯体，银灰色静电喷塑表面处理
玻璃材质	8mm钢化超白玻璃
输入电源	100~240VAC±10%，50/60Hz
LED驱动方式	1500mA 恒流驱动
系统功率	94W
防护等级	IP66
电气安全等级	I类
防雷击ESD保护	IEC61000-4 (Level 4)
电缆线	3*1.0mm ² 橡胶线
环境温度	-20°C~+55 °C(Ta+10°C)
功率因素 (PF)	0.96
冷启动电流 (Max)	50A
净重	6.2KG

灯具尺寸 (mm)



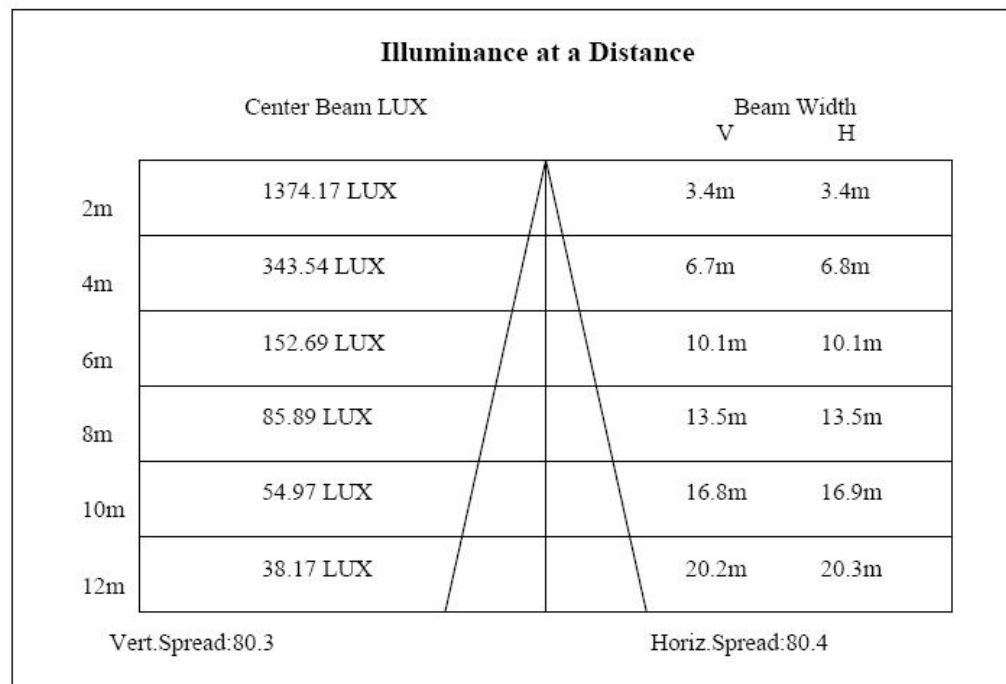
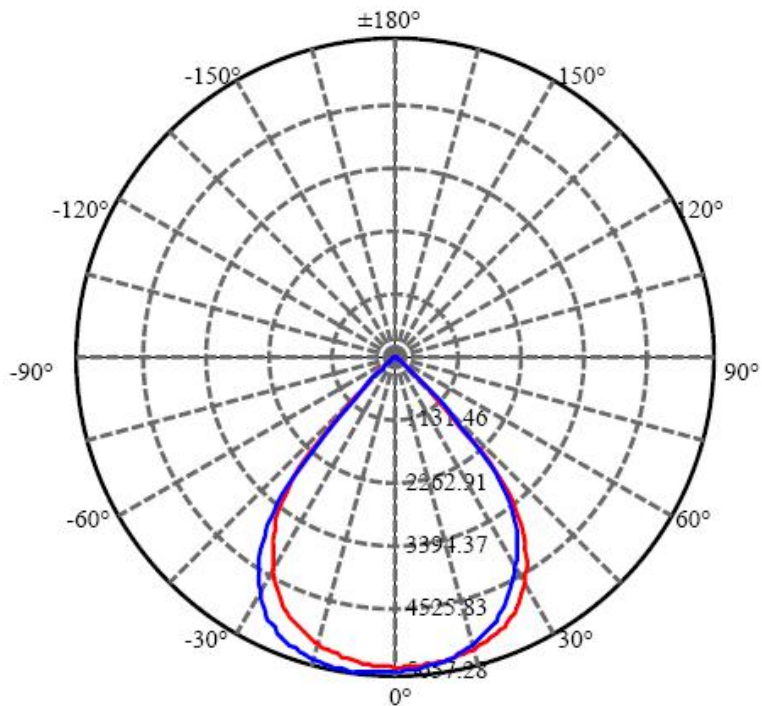
灯具尺寸 (mm)

带遮光罩



配光曲线

F2122C50-2-UN(90-HR-2WH-AA,P1)



色温	总输出 (流明)	功率 (瓦特)
白光	7929	94