



【型号:F2021-16 A/B5/B/B8】

概述

防水:

- 1.使用防水透气螺塞，平衡内外压差，避免热胀冷缩时吸进水汽，出现凝结现象；
- 2.密封圈采用进口耐老化硅橡胶原料；
- 3.防护等级IP66/IP67可选。

防雷:设计中采用针对感应雷击及静电（ESD）的专用防护元件，器件性能符合IEC61000-4(Level4)的检测标准。突波电流（Peak Current)最高可达3000A(8/20 μ S)。

宽范围的输入电压:全电压，100~240VAC \pm 10%，设计优点:

- 1.全电压设计，适合世界及中国各地区电压尤其适合电压起伏较大的地区,全电压能保证LED灯具的亮度及寿命。
- 2.全电压设计的灯具，可减少外部电源接线及电源防水的问题，使LED产品及系统安装成本低，节省安装成本;安装方便快捷，保证LED产品及系统的质量。

结构:

- 1.根据LED散热特性，合理的散热通路设计，使LED的热量快速通过灯具结构传导出来，保证LED发光效率及使用寿命；结构设计增加散热面积80%，保证LED发光效率及使用寿命；
- 2.精心设计的U型安装支架，通过刻度盘来精确调节纵向角度,可以调节灯具投射角度，安装方便快捷。

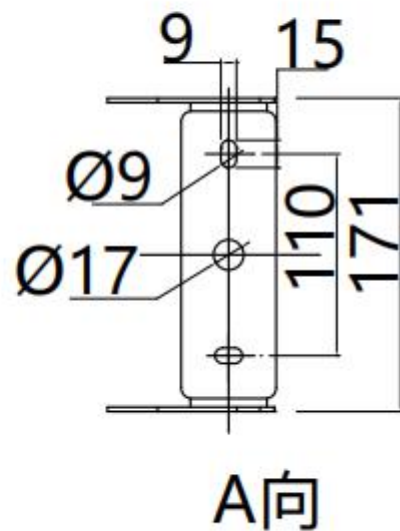
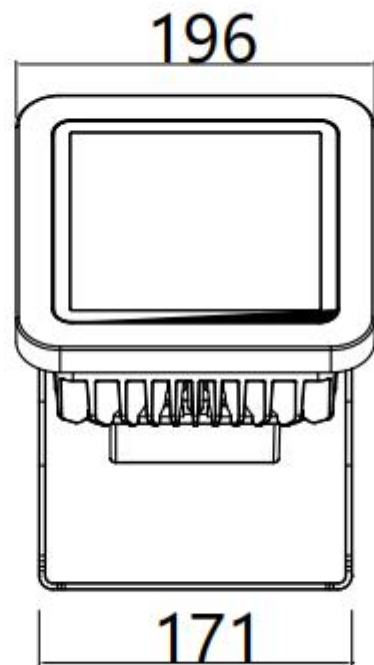
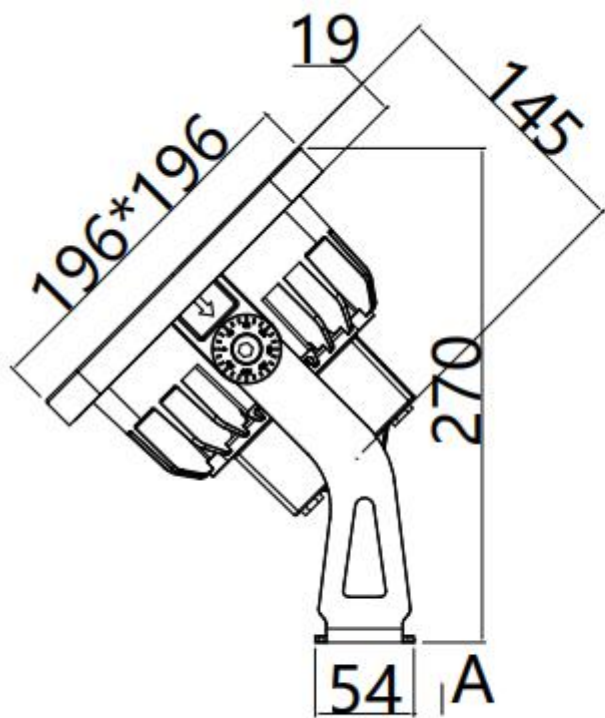
控制方式:采用标准DMX512（1990）协议控制，1670万种RGB合成真彩色，实现同步、追逐、流水等变化。

应用场所:广场、公园及雕塑橱窗、标志物、桥梁、建筑立面照明、景区景观照明。

技术参数

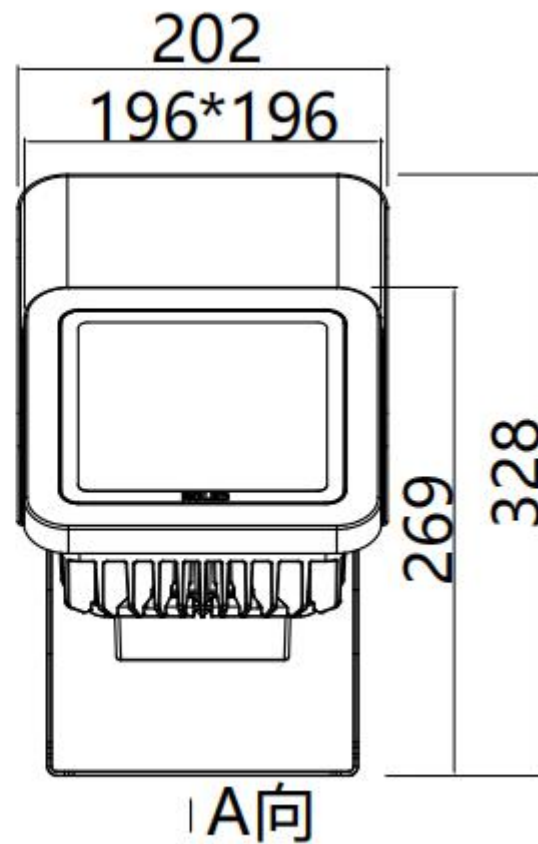
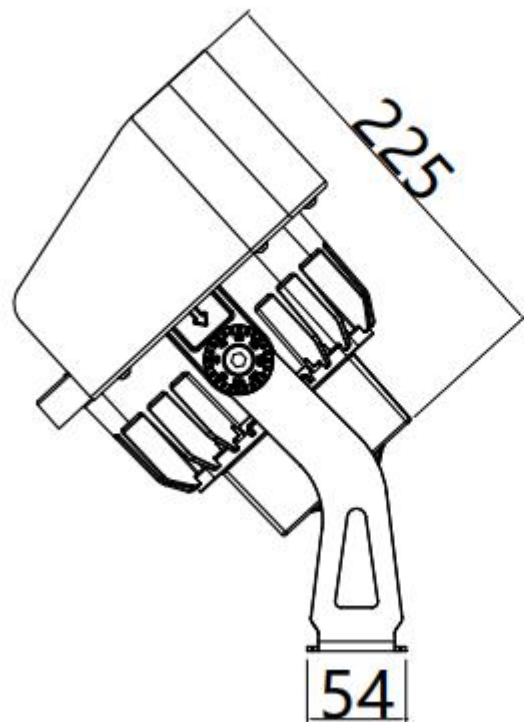
产品型号	F2021-16 A/B5/B/B8系列
光源	LED
单颗LED功率	1W/1.5W/2.2W/2.7W
LED寿命	5万小时
LED数量	16颗
LED颜色(单色)	红/绿/蓝/琥珀/白/中性白/暖白
LED颜色(全彩)	红/绿/蓝
光束角(FWHM)	10° /15° /20° /30° /45° /60° /25*15° /50*15°
外壳材质	压铸铝, 银灰色静电喷塑表面处理
玻璃材质	8mm钢化超白玻璃
LED驱动方式	350mA/350mA/700mA/850mA恒流驱动
输入电源	100~240VAC±10%, 50/60Hz
系统功率	19W/28W/41W/51W
防雷击ESD保护	IEC61000-4 (Level 4)
防护等级	IP66/IP67
电缆线	3*1.0mm ² 橡胶线
信号线	超五类双屏蔽4对双绞线
控制	适用DMX512 (1990)
电气安全等级	I类
环境温度	-20°C~+55 °C(Ta+10°C)
功率因数 (PF)	0.90(A)/0.94(B)
冷启动电流 (Max)	43A
净重	3.8KG

灯具尺寸 (mm)



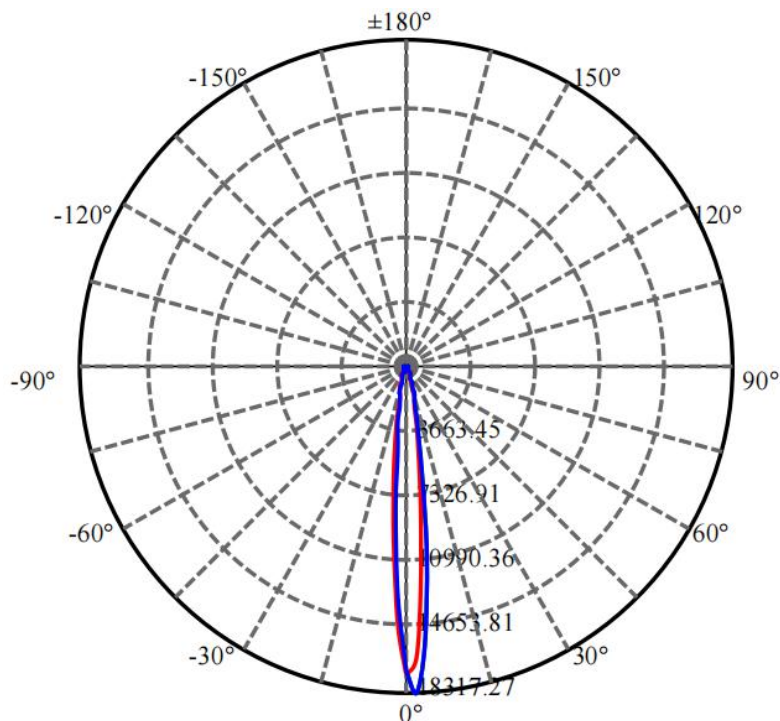
灯具尺寸 (mm)

带遮光罩



配光曲线

F2021A-16-UN (10-OL-16WN-C, P1)



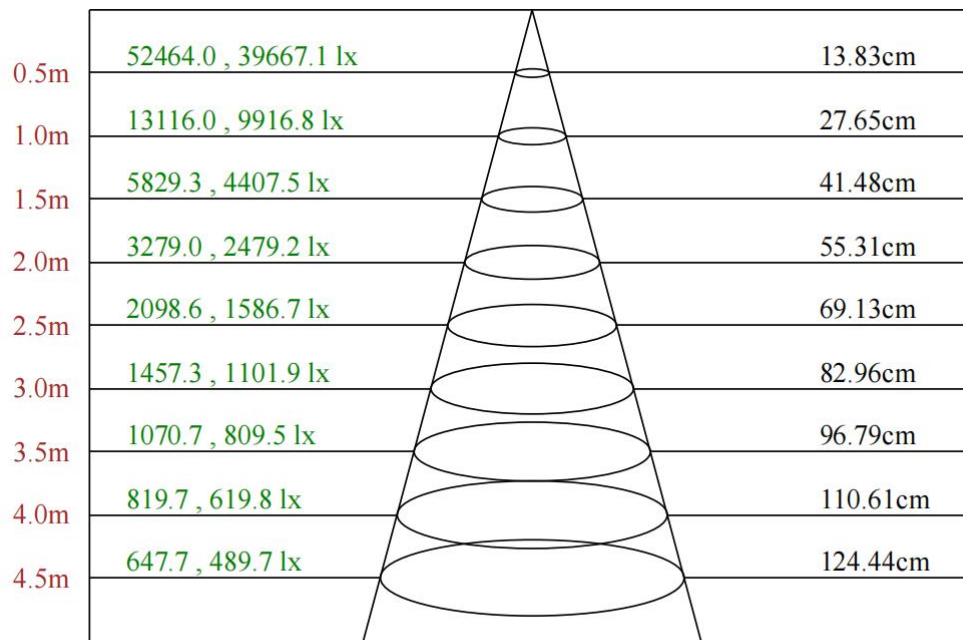
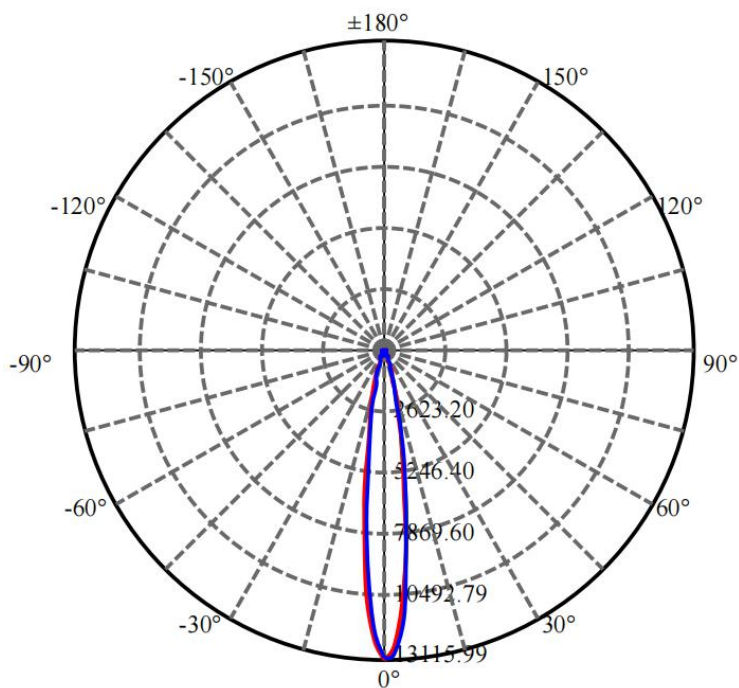
0.5m	73269.1 , 54800.6 lx	9.00cm
1.0m	18317.3 , 13700.2 lx	18.00cm
1.5m	8141.0 , 6089.0 lx	27.00cm
2.0m	4579.3 , 3425.0 lx	36.01cm
2.5m	2930.8 , 2192.0 lx	45.01cm
3.0m	2035.3 , 1522.2 lx	54.01cm
3.5m	1495.3 , 1118.4 lx	63.01cm
4.0m	1144.8 , 856.3 lx	72.01cm
4.5m	904.6 , 676.6 lx	81.01cm
5.0m	732.7 , 548.0 lx	90.01cm
6.0m	508.8 , 380.6 lx	108.02cm
7.0m	373.8 , 279.6 lx	126.02cm
8.0m	286.2 , 214.1 lx	144.02cm

Max , Ave C90面光束角10.28

颜色	总输出 (流明)	功率 (瓦特)
中性白	1712	19.6

配光曲线

F2021A-16-UN (15-OL-16WN-C, P1)

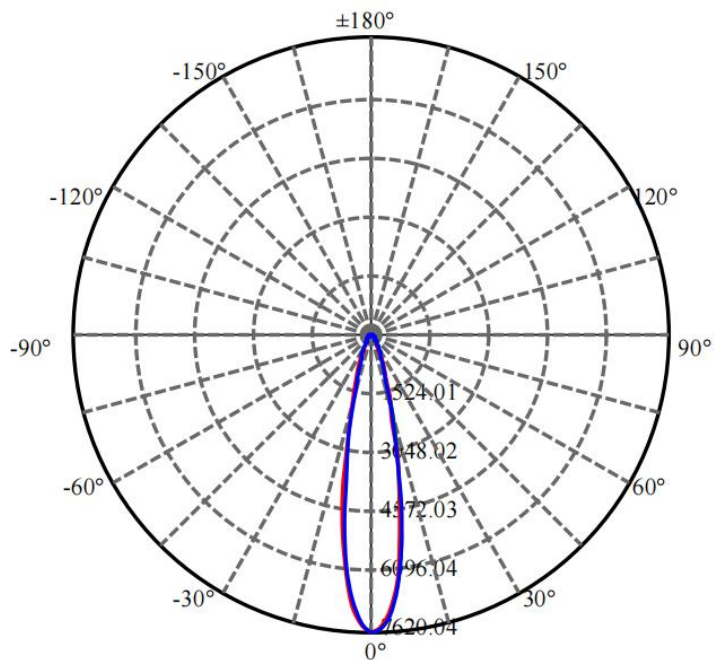


Max , Ave C120面光束角15.74

颜色	总输出 (流明)	功率 (瓦特)
中性白	1728	19.6

配光曲线

F2021A-16-UN (20-OL-16WN-C, P1)



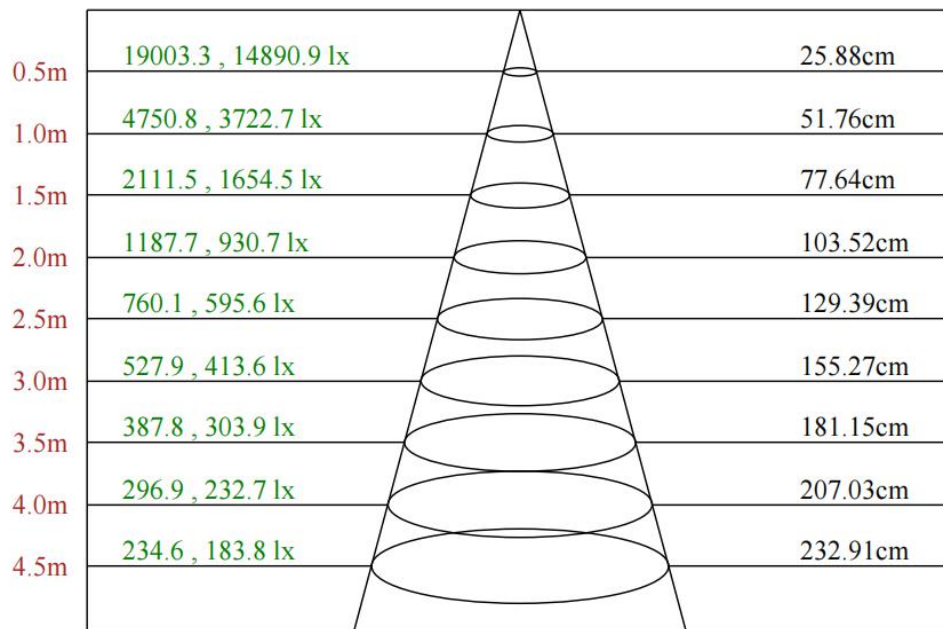
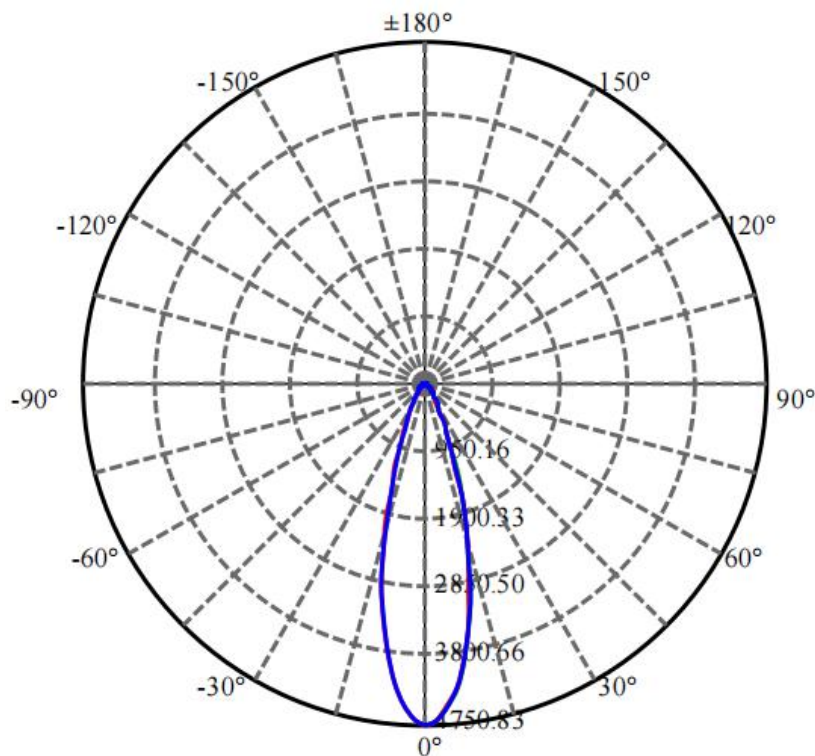
0.5m	30480.2 , 24130.3 lx	18.83cm
1.0m	7620.0 , 6032.6 lx	37.67cm
1.5m	3386.7 , 2681.1 lx	56.50cm
2.0m	1905.0 , 1508.1 lx	75.33cm
2.5m	1219.2 , 965.2 lx	94.16cm
3.0m	846.7 , 670.3 lx	113.00cm
3.5m	622.0 , 492.5 lx	131.83cm
4.0m	476.3 , 377.0 lx	150.66cm
4.5m	376.3 , 297.9 lx	169.50cm

Max , Ave C30面光束角21.33

颜色	总输出 (流明)	功率 (瓦特)
中性白	1743	19.6

配光曲线

F2021A-16-UN (30-OL-16WN-C, P1)

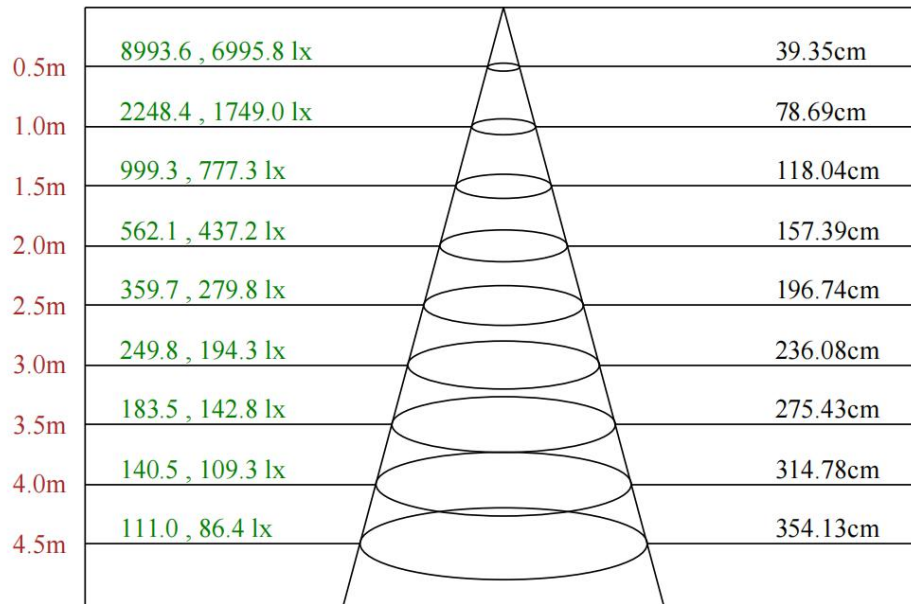
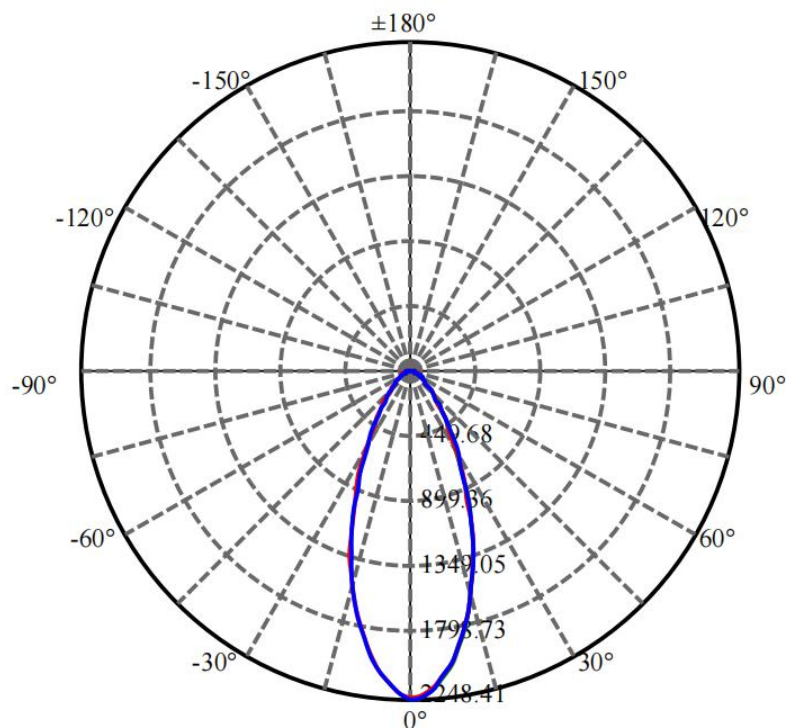


Max , Ave C30面光束角29.02

颜色	总输出 (流明)	功率 (瓦特)
中性白	1709	19.6

配光曲线

F2021A-16-UN (45-OL-16WN-C, P1)

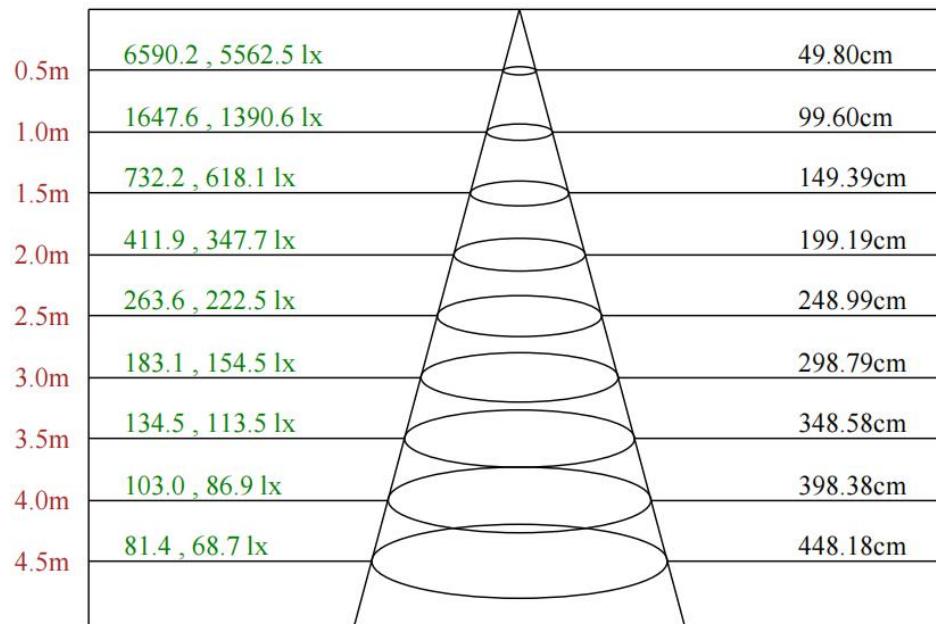
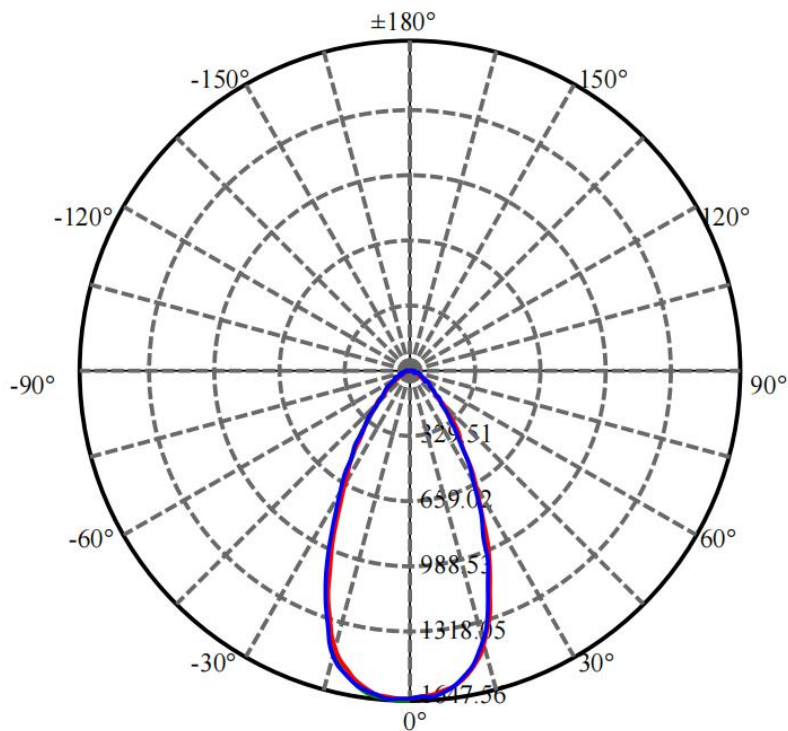


Max , Ave C30面光束角42.95

颜色	总输出 (流明)	功率 (瓦特)
中性白	1666	19.6

配光曲线

F2021A-16-UN (60-OL-16WN-C, P1)

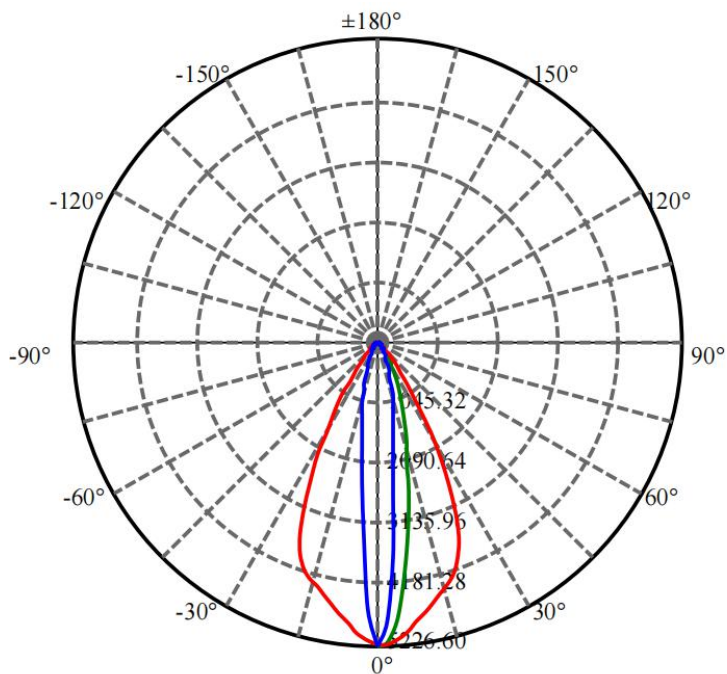


Max, Ave C210面光束角52.94

颜色	总输出 (流明)	功率 (瓦特)
中性白	1637	19.6

配光曲线

F2021A-16-UN (5015-OL-16WN-C, P1)



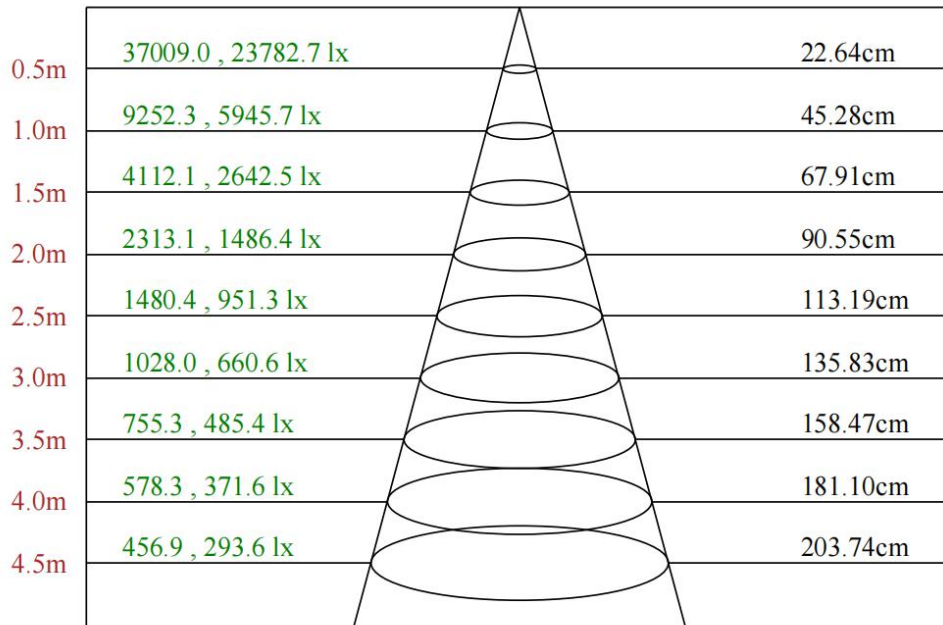
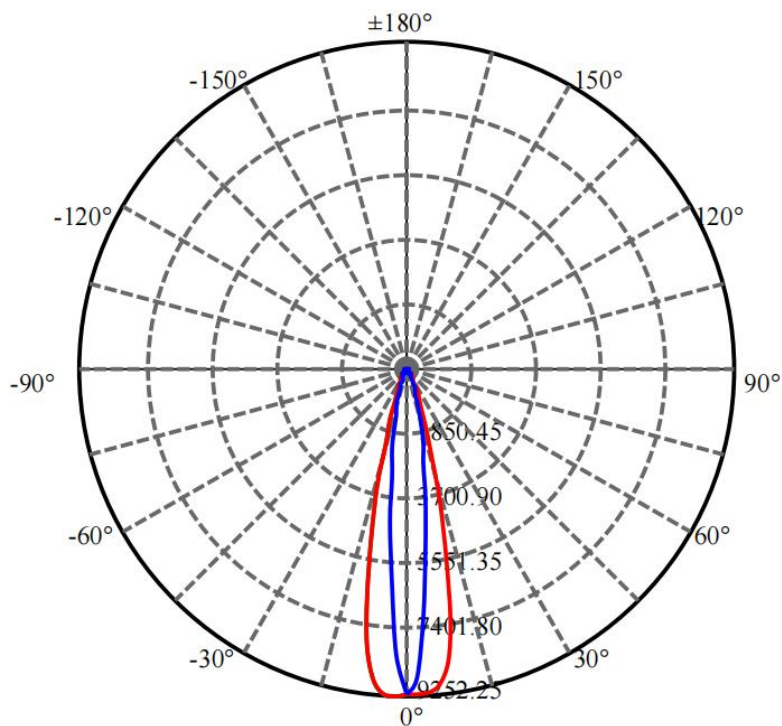
0.5m	20906.4 , 14184.8 lx	20.64cm
1.0m	5226.6 , 3546.2 lx	41.28cm
1.5m	2322.9 , 1576.1 lx	61.92cm
2.0m	1306.7 , 886.6 lx	82.56cm
2.5m	836.3 , 567.4 lx	103.20cm
3.0m	580.7 , 394.0 lx	123.84cm
3.5m	426.7 , 289.5 lx	144.48cm
4.0m	326.7 , 221.6 lx	165.12cm
4.5m	258.1 , 175.1 lx	185.76cm

Max , Ave C30面光束角23.32

颜色	总输出 (流明)	功率 (瓦特)
中性白	1795	19.6

配光曲线

F2021A-16-UN (2515-OL-16WN-C, P1)



Max , Ave C180面光束角25.51

颜色	总输出 (流明)	功率 (瓦特)
中性白	1713	19.6