



**【型号:F1134A/B5/B/B8】**

## 概述

### 防水:

- 1.密封圈采用进口耐老化硅橡胶原料;
- 2.防护等级IP66。

### 结构:

- 1.根据LED散热特性，合理的散热通路设计，使LED的热量快速通过灯具结构传导出来，保证LED发光效率及使用寿命;
- 2.外形小巧精致，内置恒流驱动，便于隐藏安装，整体美观大方;
- 3.铝挤型灯体，阳极氧化本色表面处理;
- 4.不锈钢安装支架，耐腐蚀，阳极氧化本色表面处理。

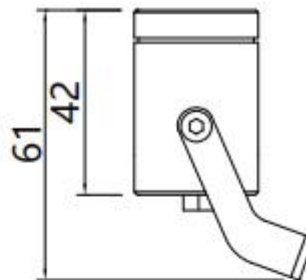
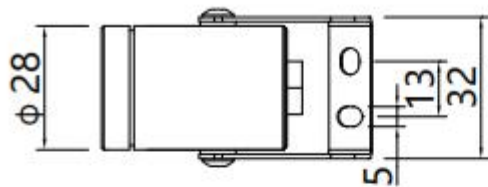
**安装:** 通过U型支架，安装简单方便。

**应用场所:** 主要应用于单体建筑、历史建筑群砖瓦墙照明；寺庙、寺院、古建筑或仿古建筑等

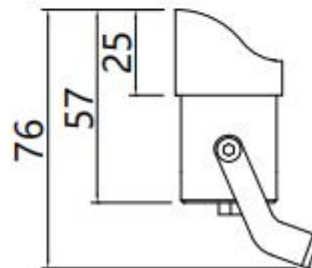
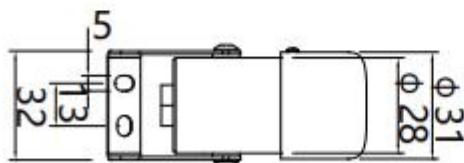
## 技术参数

产品型号	F1134A/B5/B/B8
单颗LED功率	1W/1.5W/2.2W/3W
LED寿命	5万小时
LED数量	1颗
LED颜色(单色)	红/绿/蓝/琥珀/暖白/中性白/白
光束角	10° /15° /20° /30° /45° /60°
外壳材质	铝挤型灯体，阳极氧化本色表面处理
玻璃材质	2mm钢化超白玻璃，钻石银颜色表面处理
输入电源	24DC
LED驱动方式	350mA/500mA/700mA/850mA
系统功率	1W/1.5W/2.3W/2.7W
防护等级	IP66
电缆线	2*1.0mm <sup>2</sup> 电缆线橡胶线
电气安全等级	III类
环境温度	-20°C~+55 °C(TA+10°C)
净重	0.12KG

灯具尺寸 (mm)

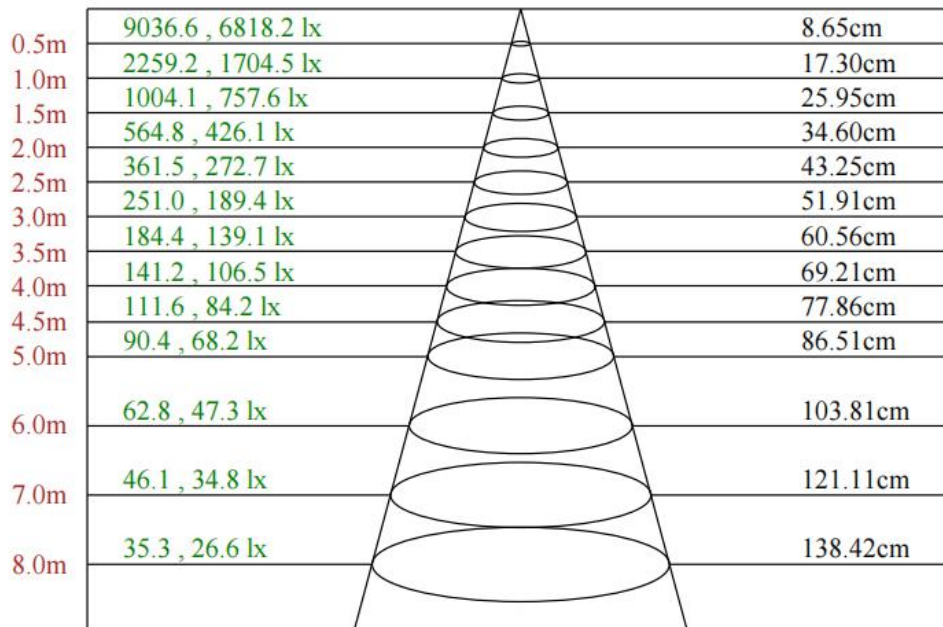
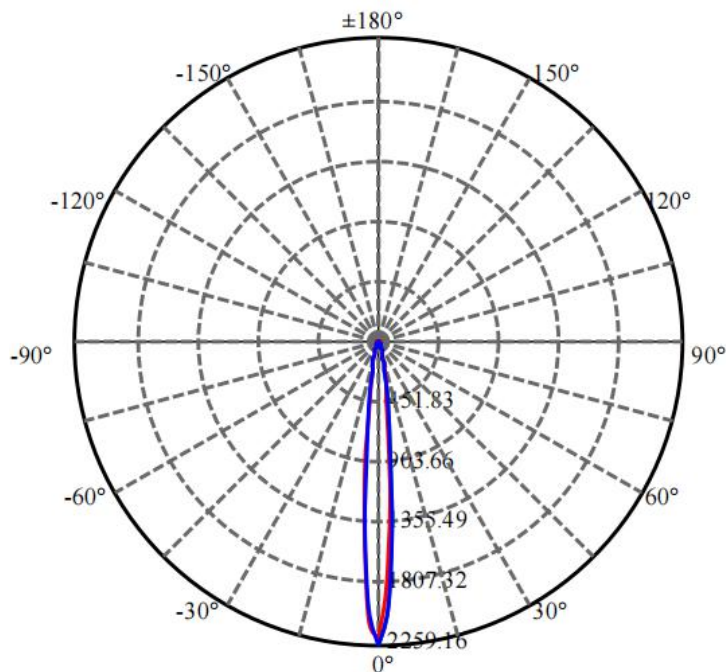


带遮光罩



## 配光曲线

F1134B-1-24DC(10-OL-1WN-C, P1)

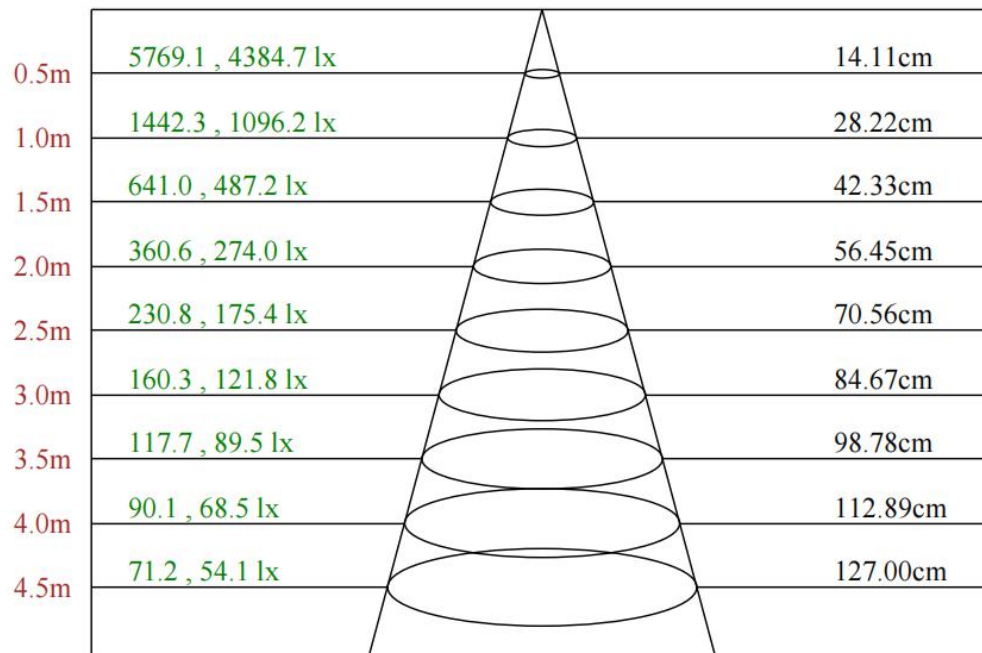
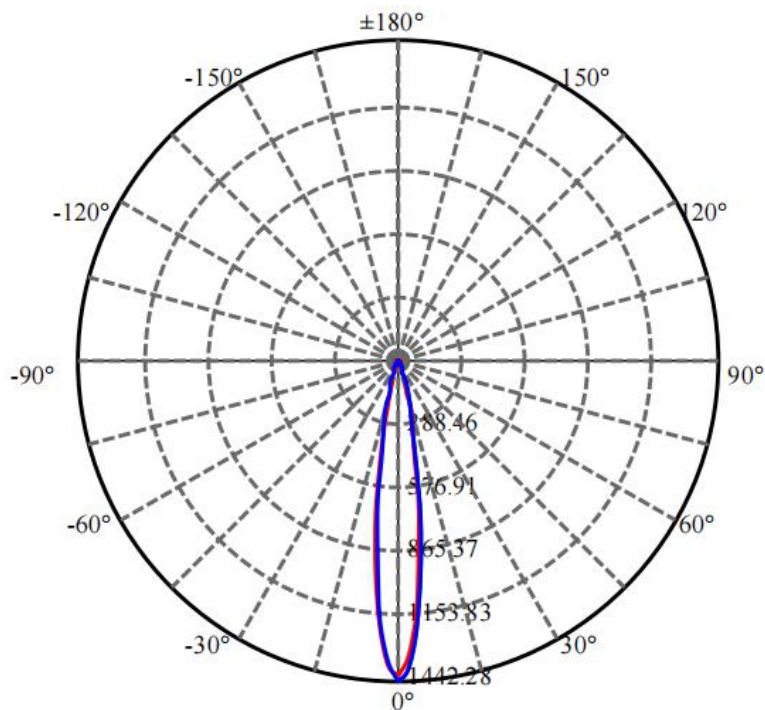


Max , Ave C30面光束角9.89

颜色	总输出 (流明)	功率 (瓦特)
4000K	184	2

## 配光曲线

F1134B-1-24DC(15-OL-1WN-C, P1)

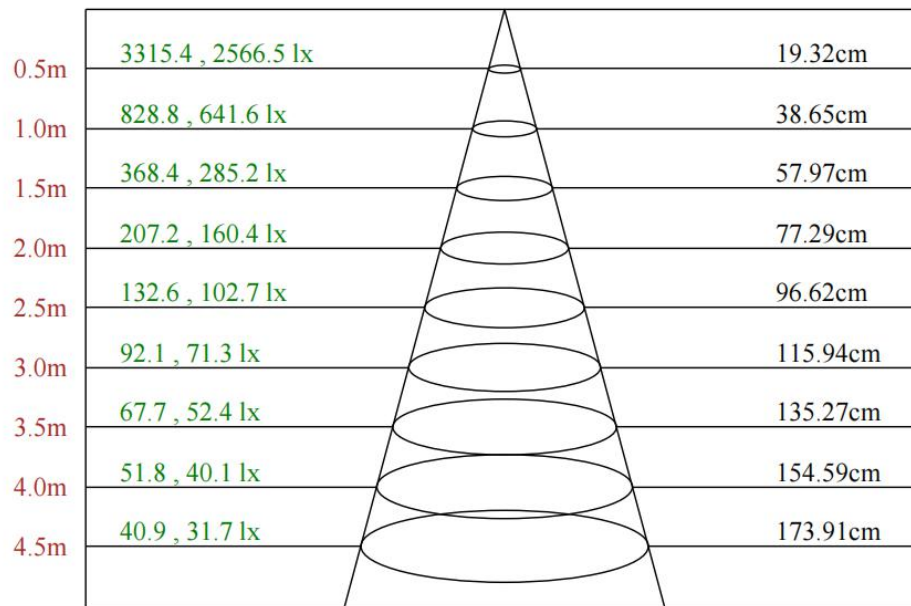
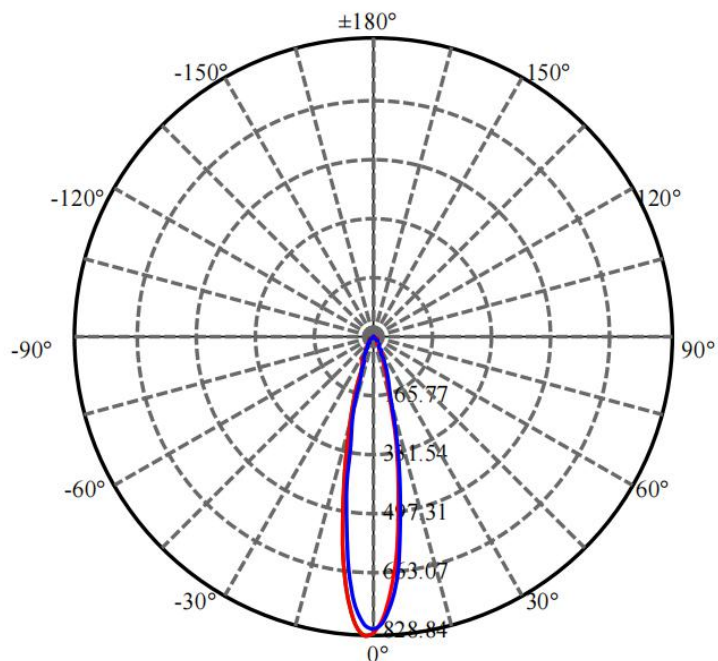


Max , Ave C90面光束角16.06

颜色	总输出 (流明)	功率 (瓦特)
4000K	188	2

## 配光曲线

F1134B-1-24DC(20-OL-1WN-C, P1)

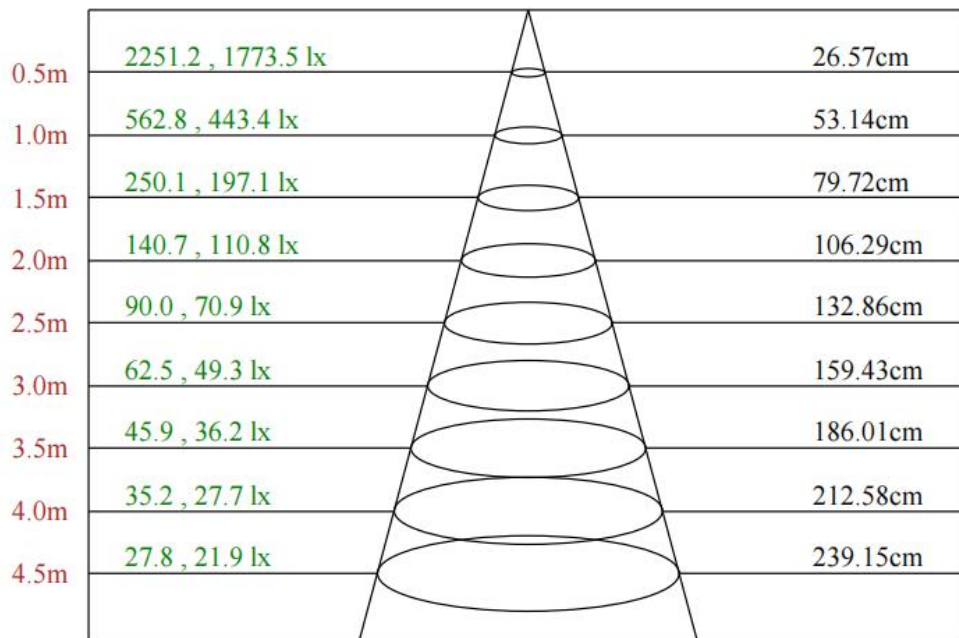
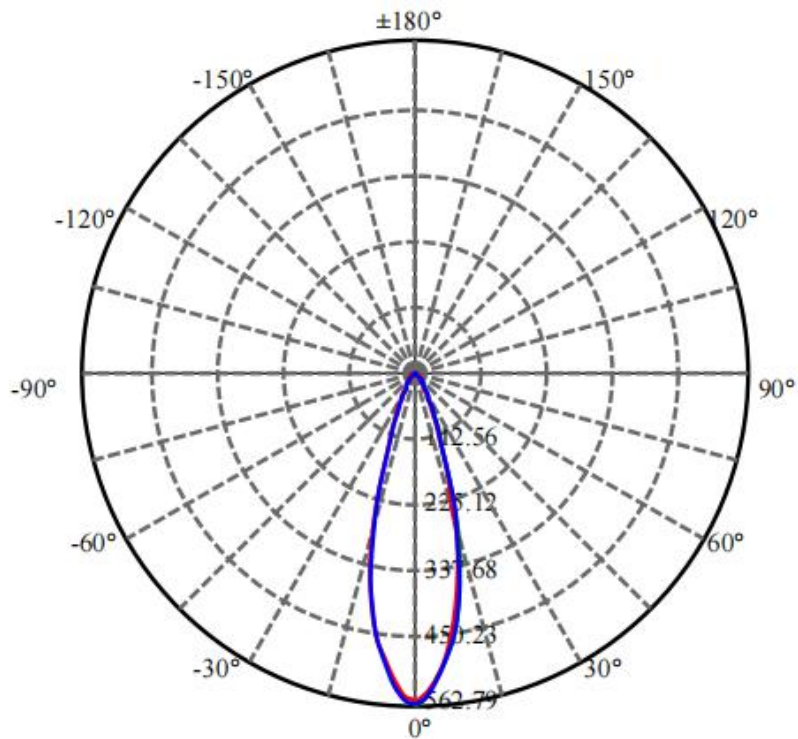


Max , Ave C180面光束角21.87

颜色	总输出 (流明)	功率 (瓦特)
4000K	185	2

## 配光曲线

F1134B-1-24DC(30-OL-1WN-C, P1)



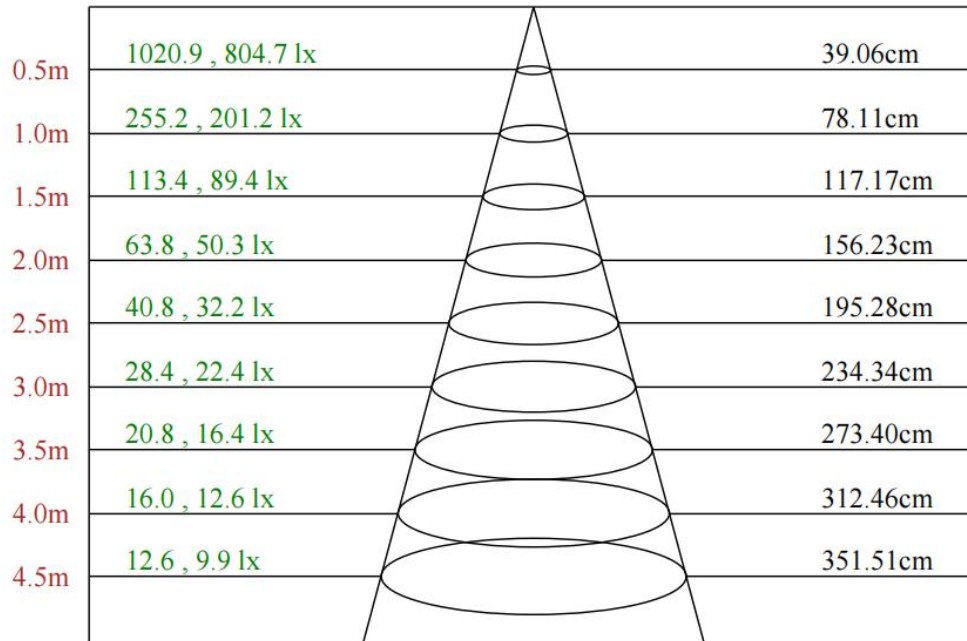
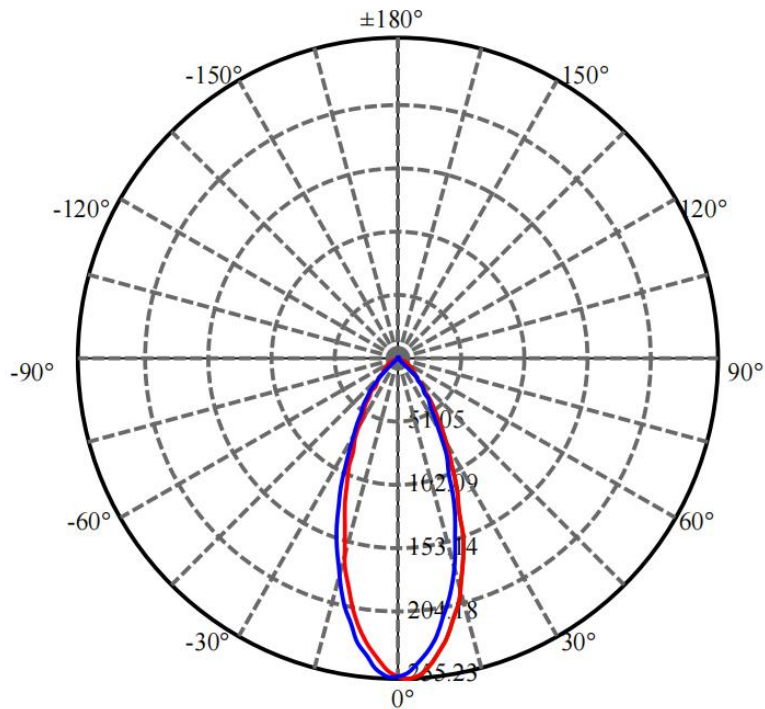
Max , Ave C120面光束角29.76

颜色	总输出 (流明)	功率 (瓦特)
4000K	189	2



## 配光曲线

F1134B-1-24DC(45-OL-1WN-C, P1)



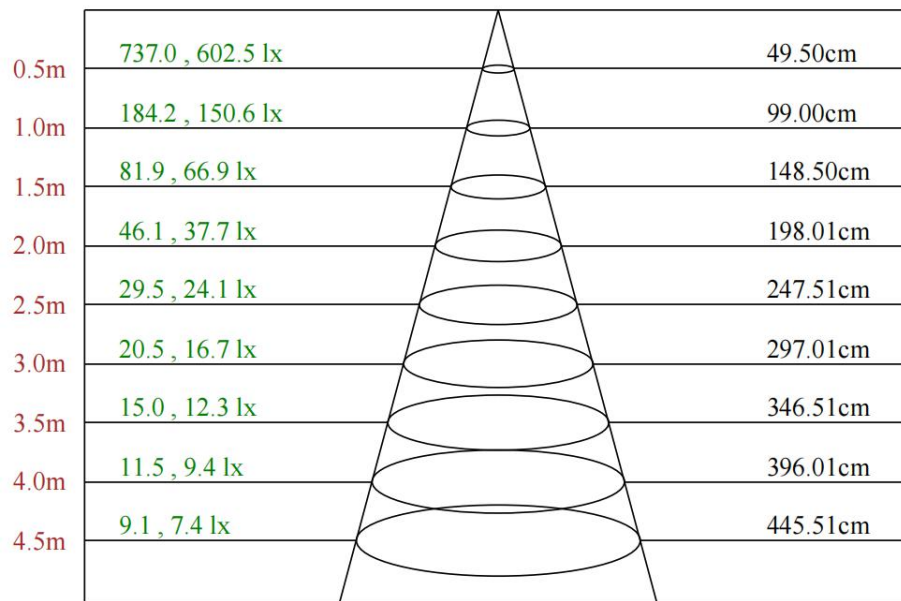
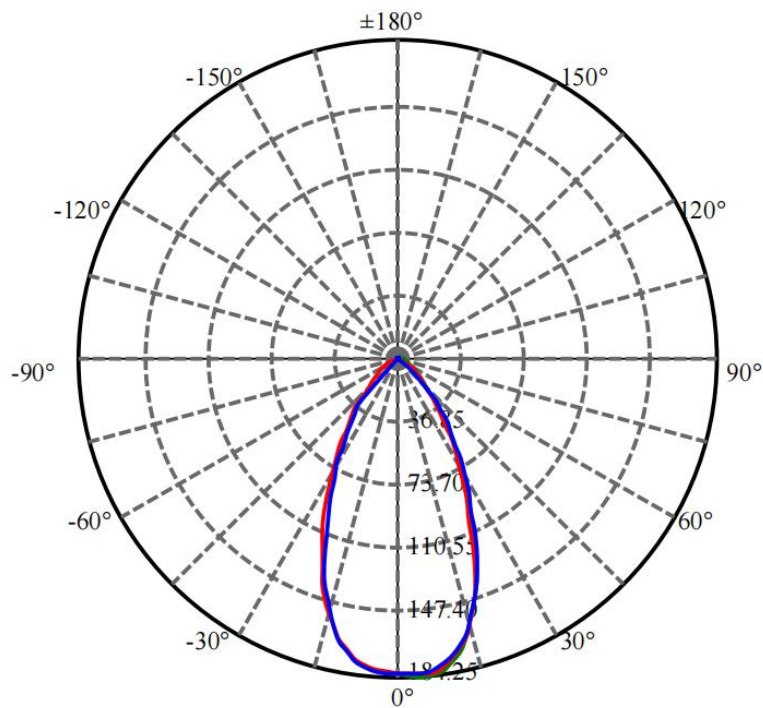
Max , Ave C0面光束角42.64

颜色	总输出 (流明)	功率 (瓦特)
4000K	179	2



## 配光曲线

F1134B-1-24DC(60-OL-1WN-C, P1)



Max , Ave    C30面光束角52.67

颜色	总输出 (流明)	功率 (瓦特)
4000K	176	2