



一种防水投光灯
实用新型专利号：2019212455805

【型号:F1132A/B5/B/C】

概述

防水：

- 1.密封圈采用进口耐老化硅橡胶原料；
- 2.防护等级IP66。

结构：

- 1.根据LED散热特性，合理的散热通路设计，使LED的热量快速通过灯具结构传导出来，保证LED发光效率及使用寿命；
- 2.外形小巧精致，便于隐藏安装，整体美观大方；
- 3.铝挤型灯体，阳极氧化本色表面处理；
- 4.不锈钢安装支架，耐腐蚀，阳极氧化本色表面处理。
- 5.灯体后盖内防负压处理，有效防止灯具内部空气热胀冷缩后负压进水。

LED 驱动方式：外置350mA//500mA/700mA /1000mA恒流驱动。

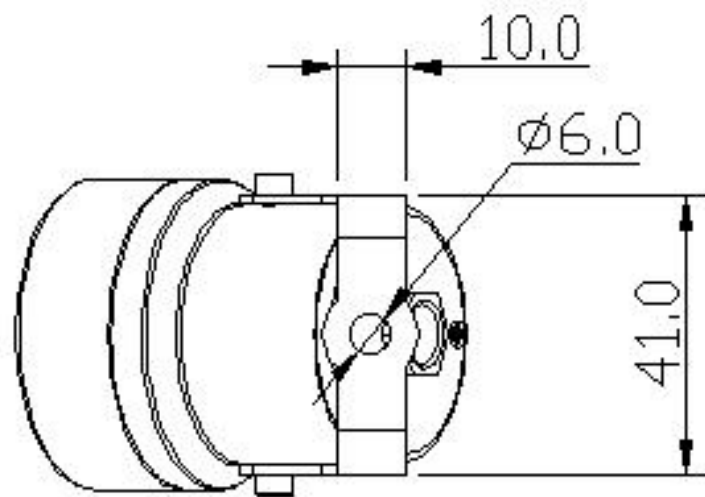
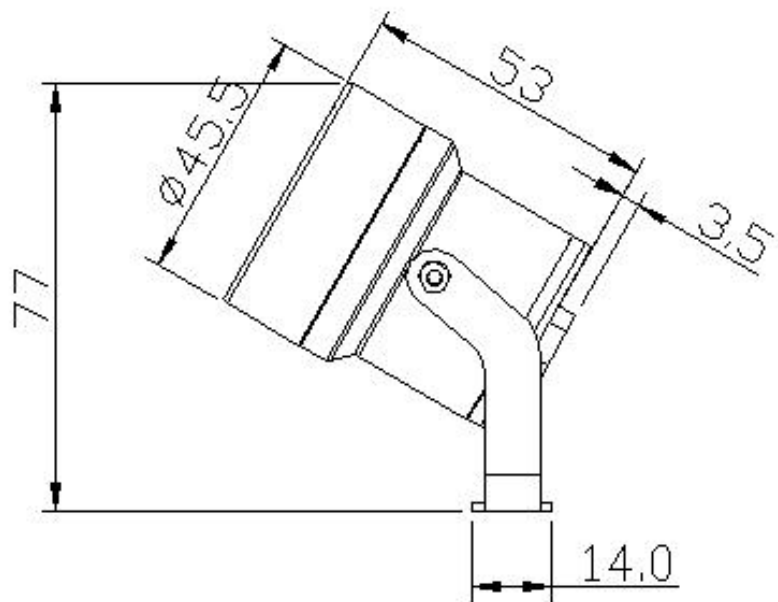
安装：通过U型支架，安装简单方便。

应用场所：主要应用于单体建筑、历史建筑群砖瓦墙照明；寺庙、寺院、古建筑或仿古建筑等

技术参数

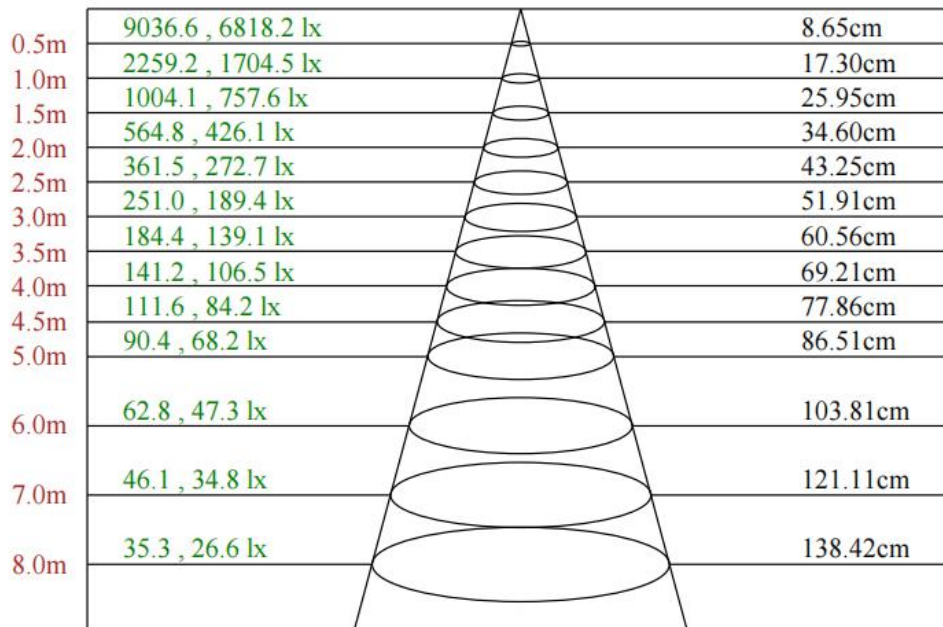
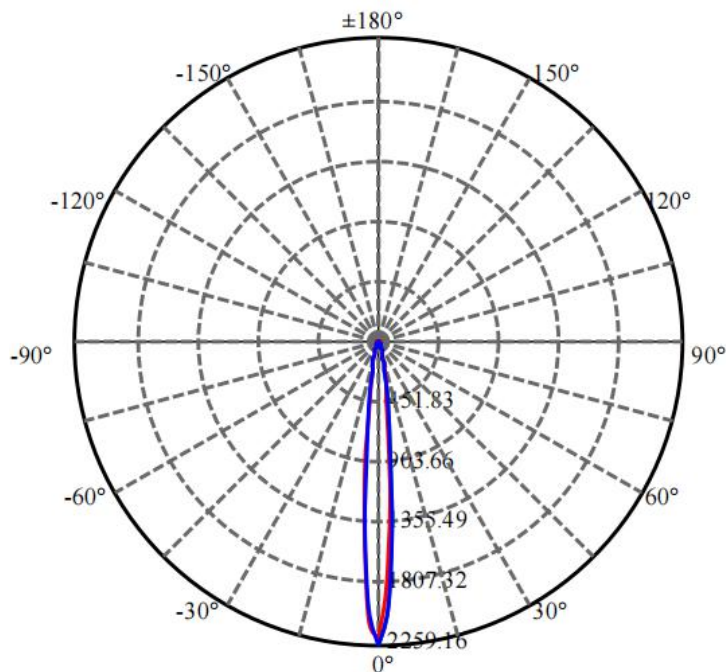
产品型号	F1132A/B5/B/C
光源	LED
单颗LED功率	1W/1.5W/2.2W/3W
LED寿命	5万小时
LED数量	1颗
LED颜色(单色)	红、绿、蓝、琥珀、白、中性白、暖白
光束角	10° /15° /20° /30° /45° /60°
外壳材质	铝挤型灯体，阳极氧化本色表面处理
玻璃材质	6mm钢化超白玻璃，钻石银颜色表面处理
输入电源	外置恒流驱动
LED驱动方式	350mA/500mA/700mA/1000mA
系统功率	1W/1.5W/2.3W/3W
防护等级	IP67
电缆线	2*1.0mm ² 电缆线橡胶线
电气安全等级	III类
环境温度	-20°C~+55 °C(TA+10°C)
净重	0.12KG

灯具尺寸 (mm)



配光曲线

F1132B-1-700mA(10-OL-1WN-C, P1)

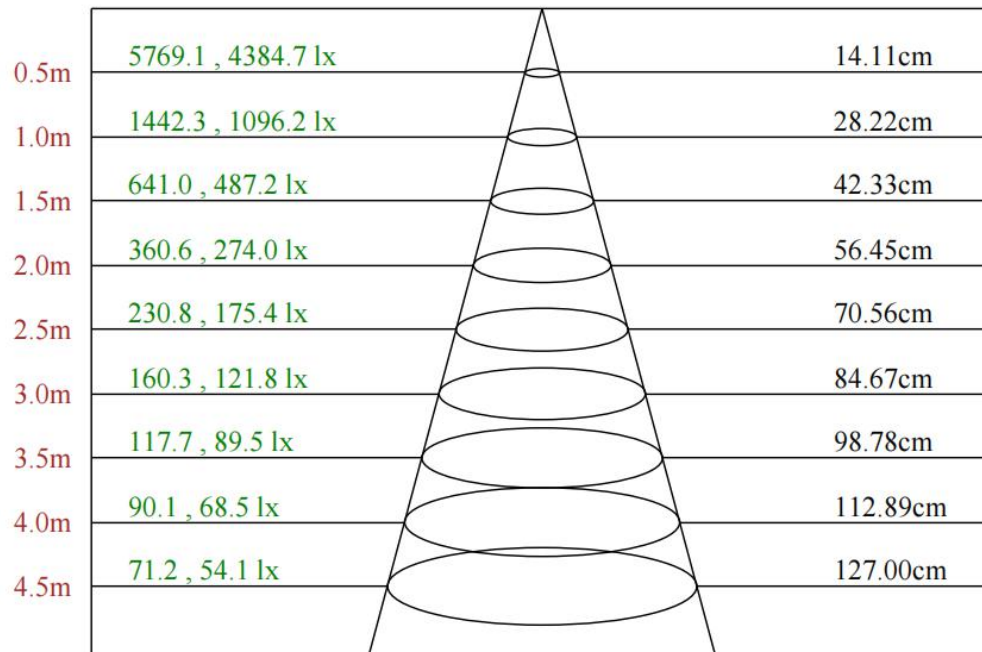
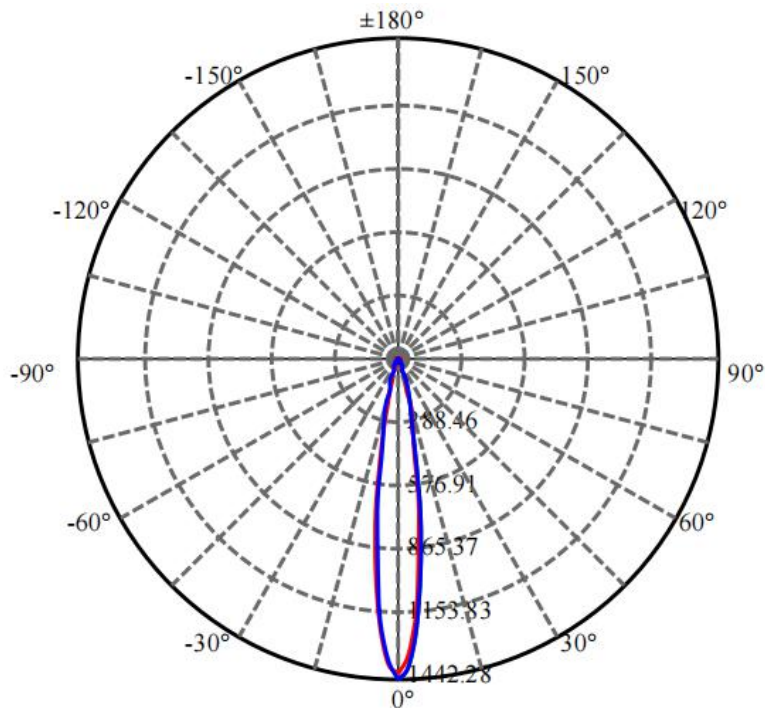


Max , Ave C30面光束角9.89

颜色	总输出 (流明)	功率 (瓦特)
4000K	184	2

配光曲线

F1132B-1-700mA(15-OL-1WN-C, P1)

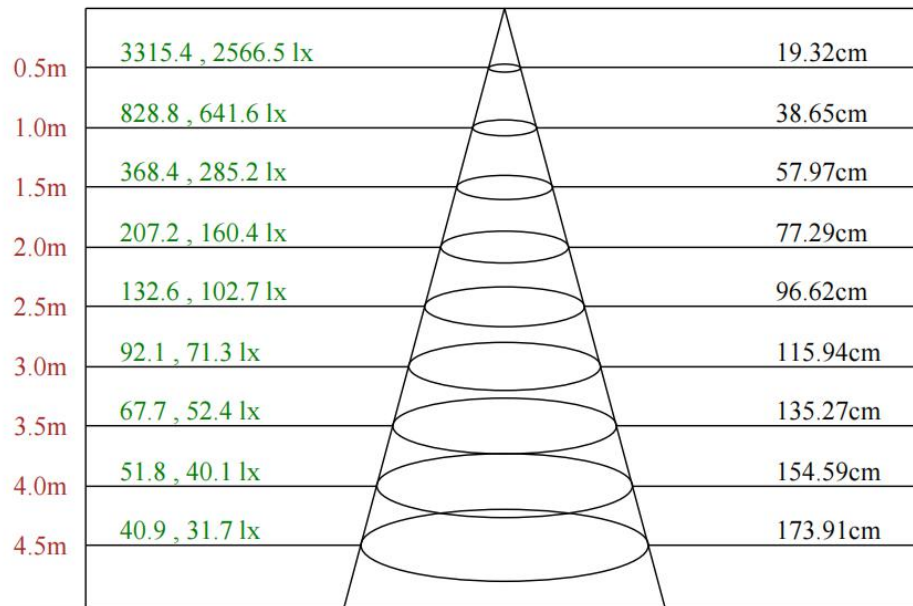
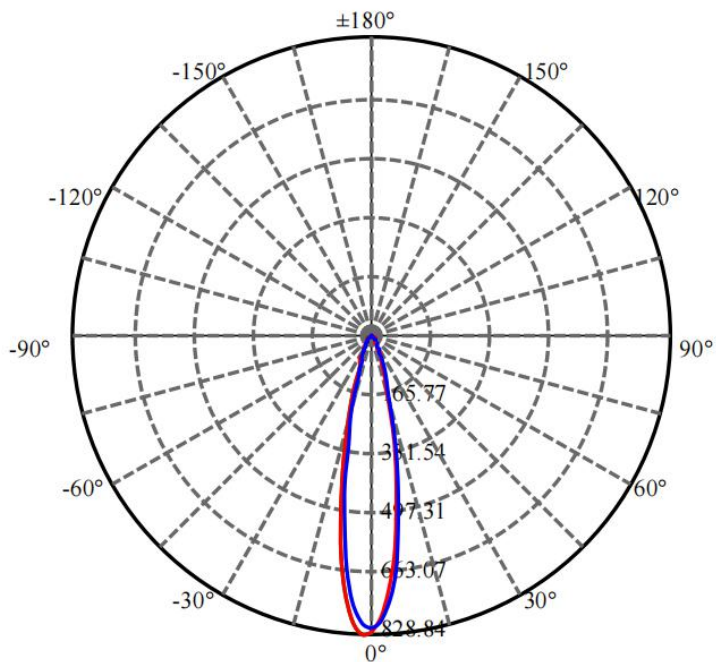


Max , Ave C90面光束角16.06

颜色	总输出 (流明)	功率 (瓦特)
4000K	188	2

配光曲线

F1132B-1-700mA(20-OL-1WN-C, P1)

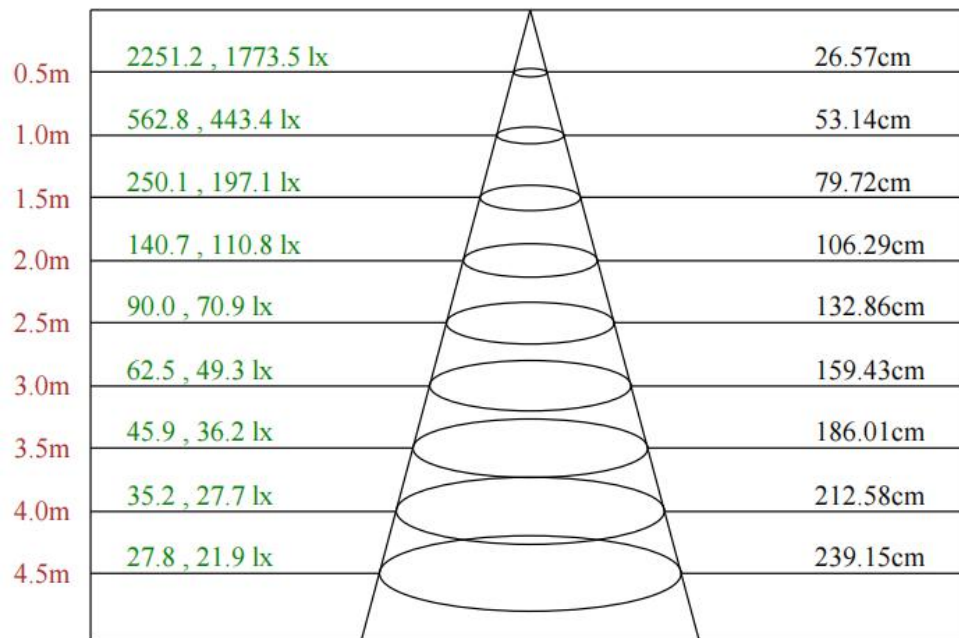
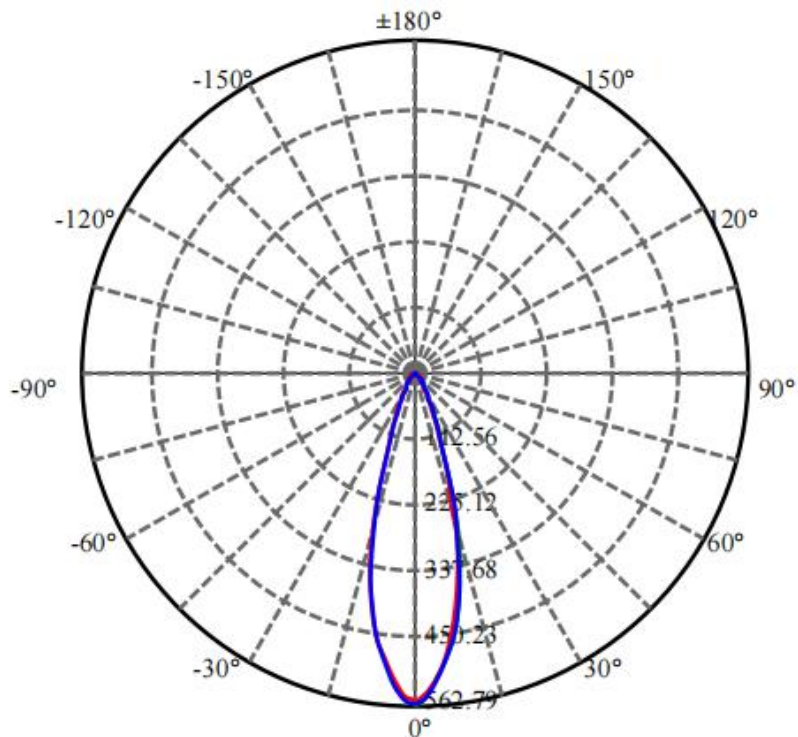


Max , Ave C180面光束角21.87

颜色	总输出 (流明)	功率 (瓦特)
4000K	185	2

配光曲线

F1132B-1-700mA(30-OL-1WN-C, P1)

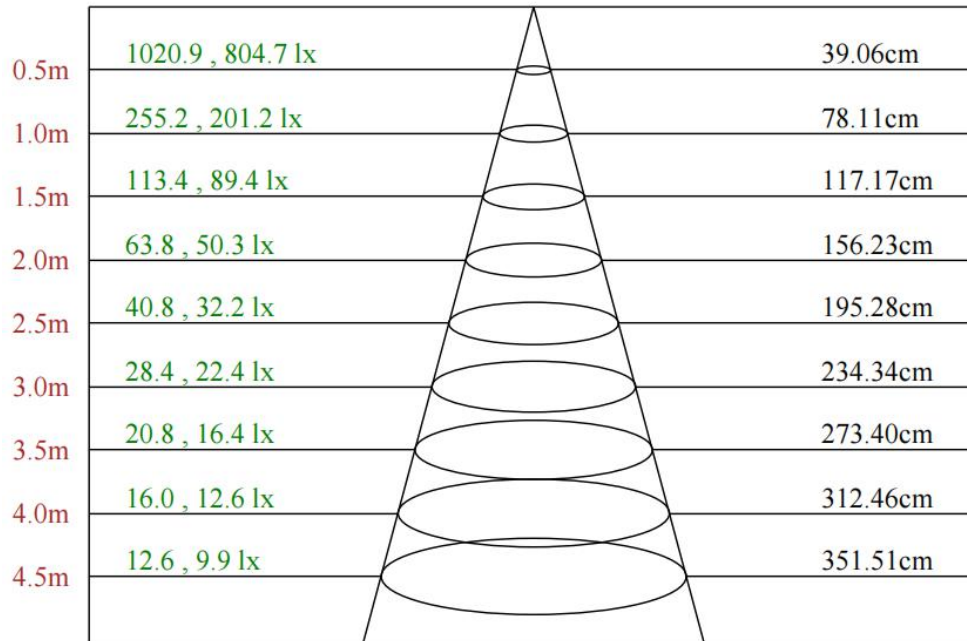
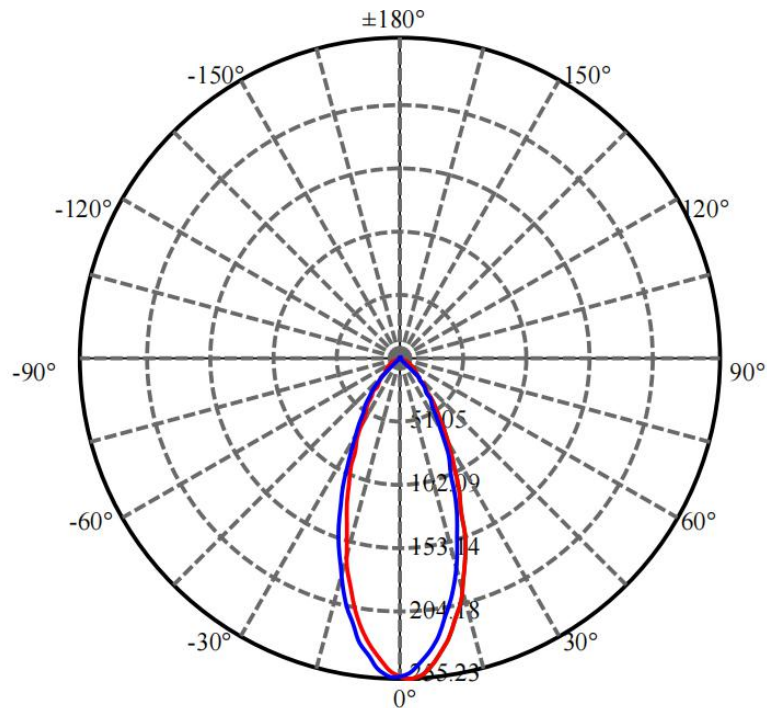


Max , Ave C120面光束角29.76

颜色	总输出 (流明)	功率 (瓦特)
4000K	189	2

配光曲线

F1132B-1-700mA(45-OL-1WN-C, P1)

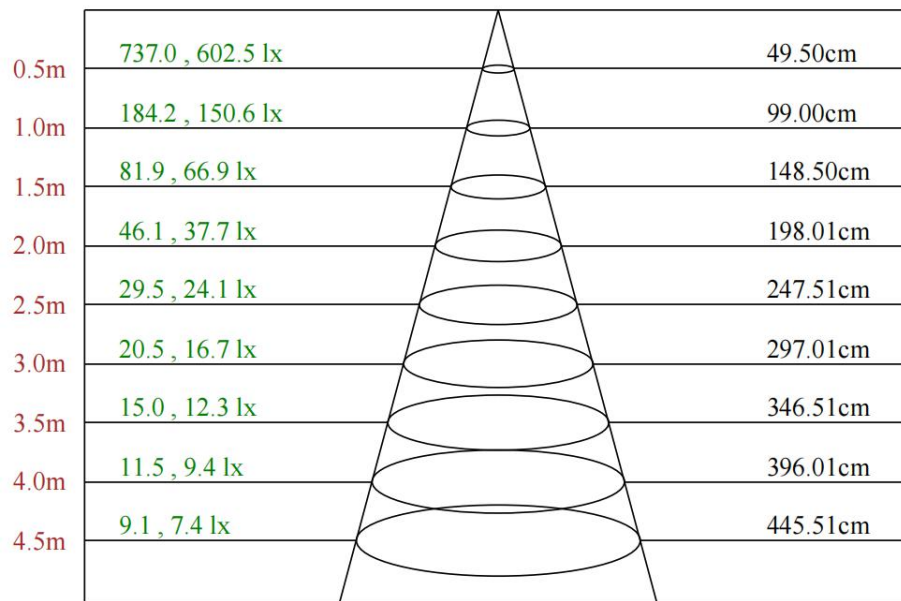
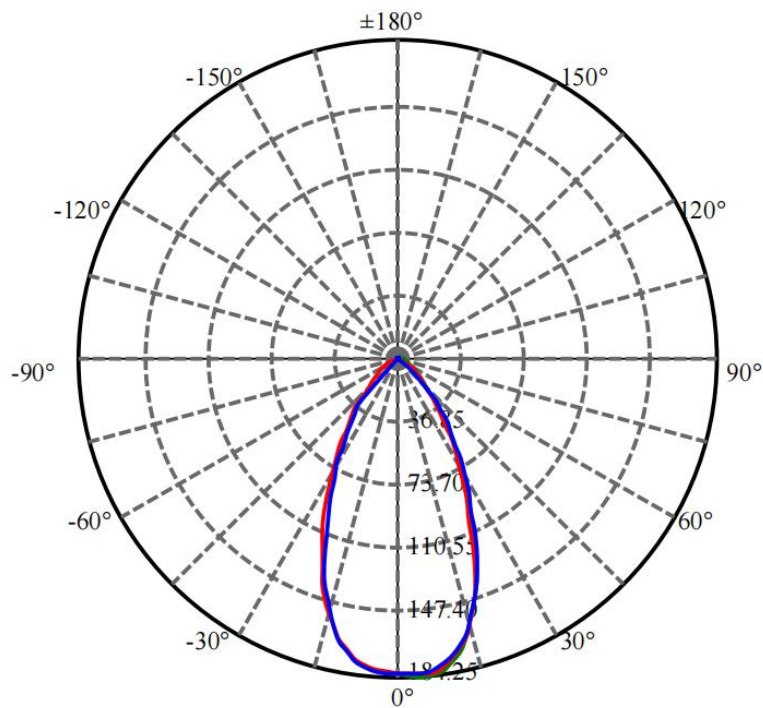


Max, Ave C0面光束角42.64

颜色	总输出 (流明)	功率 (瓦特)
4000K	179	2

配光曲线

F1132B-1-700mA(60-OL-1WN-C, P1)



Max , Ave C30面光束角52.67

颜色	总输出 (流明)	功率 (瓦特)
4000K	176	2