



【型号: F1032A/B5/B】

概述

防水:

1. 密封圈采用进口耐老化硅橡胶原料;
2. 防护等级IP66。

结构:

- 1、根据LED散热特性，合理的散热通路设计，使LED的热量快速通过灯具结构传导出来，保证LED发光效率及使用寿命；
- 2、外形小巧精致，便于隐藏安装，整体美观大方；
- 3、压铸铝灯体，静电喷塑表面处理；
- 4、钢化超白玻璃，碧玉黑表面颜色处理，透光率高。
- 5、不锈钢安装支架，耐腐蚀。

LED 驱动方式: 外置350mA/500mA/700mA 恒流驱动。

安装: 通过U型支架，安装简单方便。

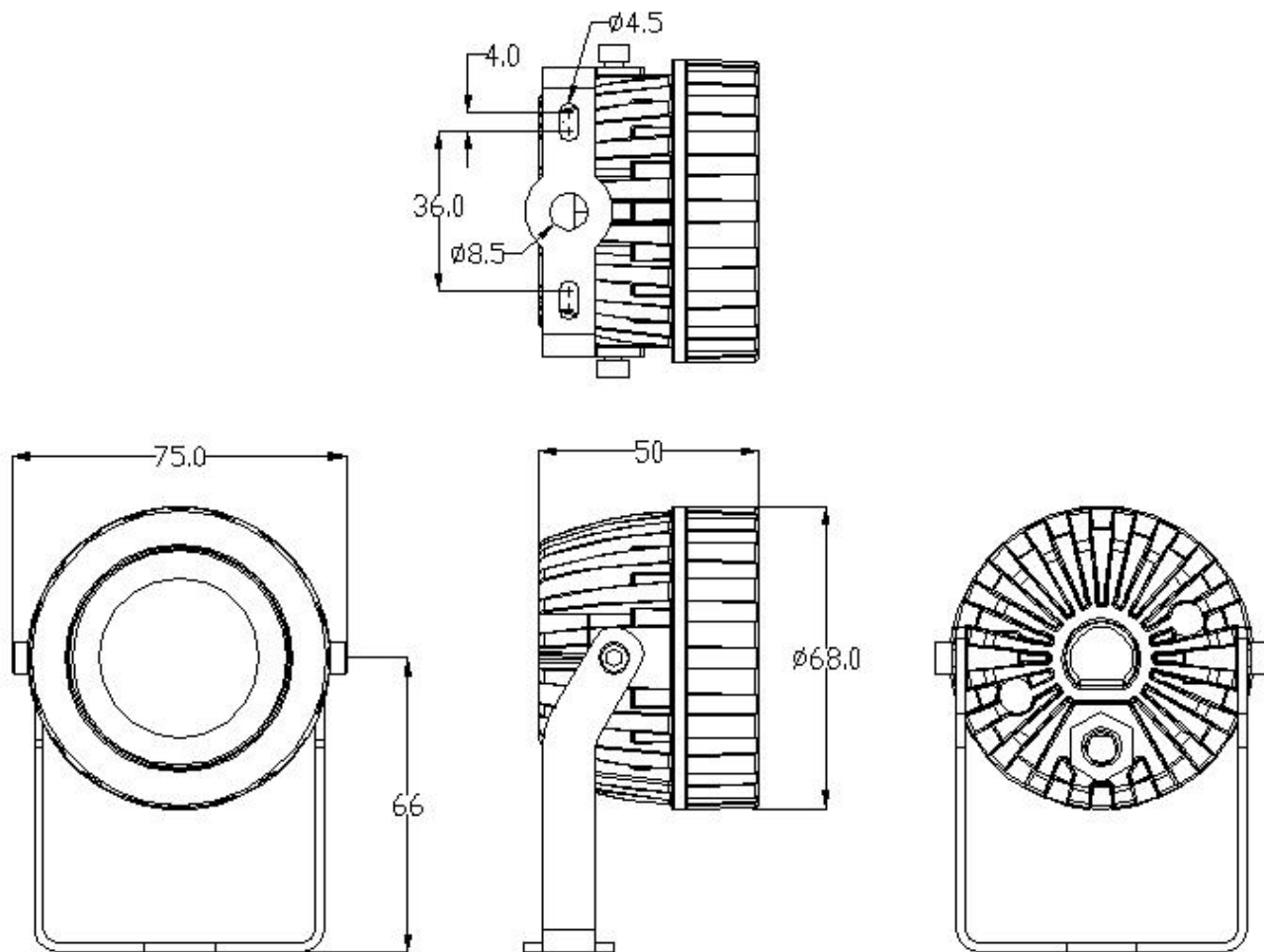
应用场所:

单体建筑、历史建筑外墙照明，大楼内光外透照明，室内局部照明，绿化景观照明，酒吧、展厅等娱乐场所气氛照明。

技术参数

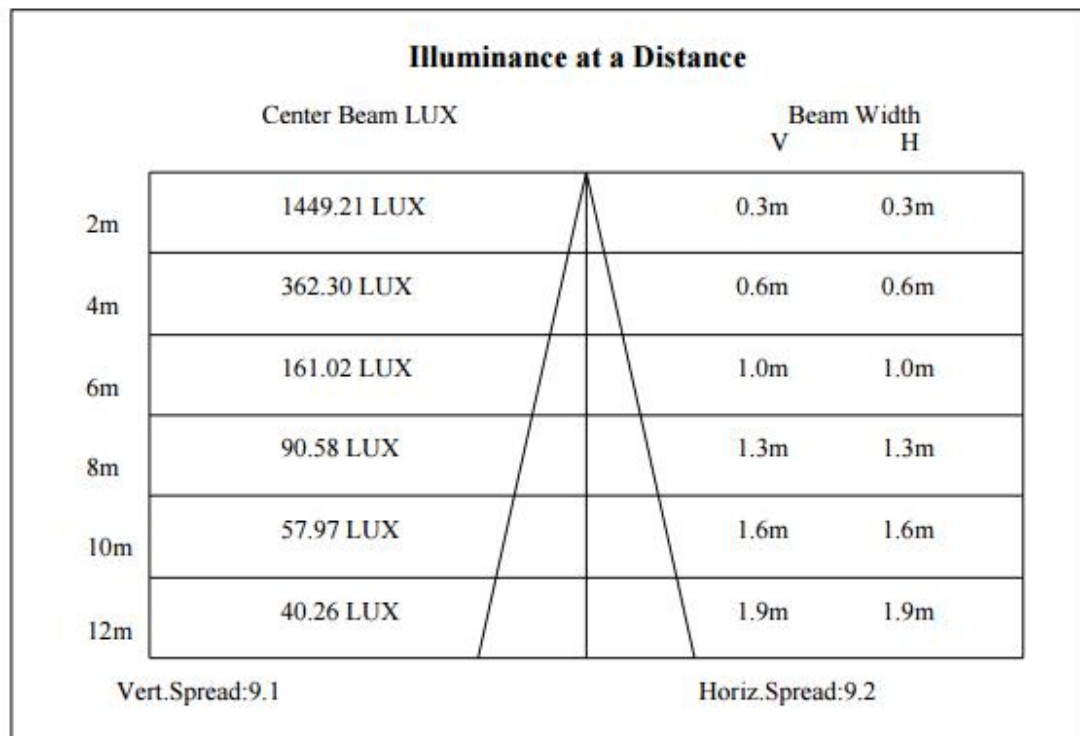
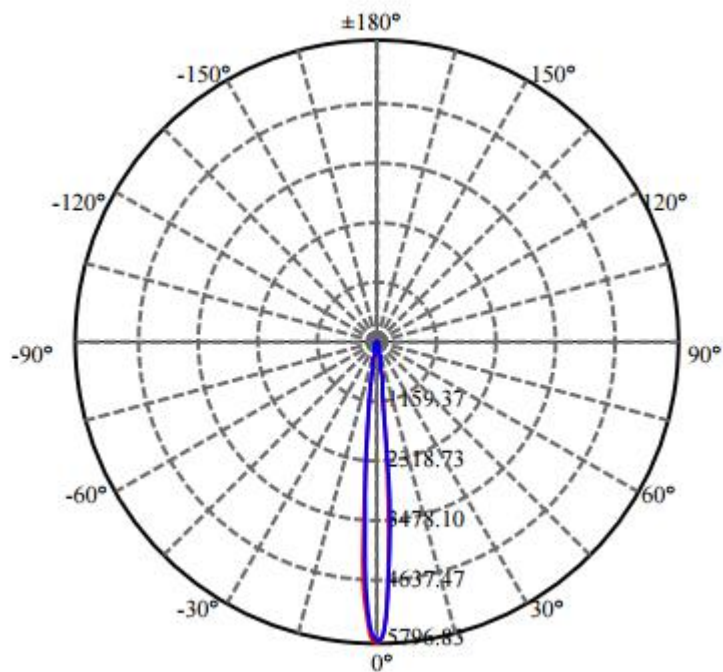
产品型号	F1032A/B5/B
光源	LED
单颗LED功率	1W/1.5W/2.2W
LED寿命	5万小时
LED数量	3颗
LED颜色(单色)	红、绿、蓝、琥珀、白、中性白、暖白
LED颜色(全彩)	红、绿、蓝
光束角	10° /15° /20° /30° /45° /60°
外壳材质	压铸铝灯体，银灰色静电喷塑表面处理
玻璃材质	5mm 钢化超白玻璃，碧玉黑表面颜色处理
输入电源	外置电源
LED驱动方式	350mA/500mA/700mA
系统功率	4W/5W/7W
防护等级	IP66
电缆线	6×0.35mm ² 硅橡胶线
电气安全等级	III类
环境温度	-20°C~+55 °C(TA+10°C)
净重	1.0 KG

灯具尺寸 (mm)



配光曲线

F1032A-3-350mA(10-OL-3WN-AJ,P1)



颜色	总输出 (流明)	功率 (瓦特)
中性白	297	4