



**【型号:F1028】**

## 概述

### 防水:

- 1.使用防水透气螺塞平衡内外压差，避免热胀冷缩时吸进水气，出线凝结现象；
- 2.密封圈采用进口耐老化硅橡胶原料；
- 3.防护等级IP66。

### 结构:

- 1.根据LED散热特性，合理的散热通路设计，使LED的热量快速通过灯具结构传导出来，保证LED发光效率及使用寿命；
- 2.不锈钢安装支架，耐腐蚀，有质感美观；
- 3.碧玉黑丝印钢化超白玻璃，透光率高。

**安装:** 通过U型支架，安装简单方便。

**安全规范:** 灯具严格按照CQC (中国质量认证中心)、EMC (电磁兼容) 标准设计。

**光学:** 采用六合一高功率LED，在原Red(630nm)/Green (525nm) /Royal Blue (455nm) 基础上增加PC Green/Cyan/PC Amber，通过DMX512控制调光，能混色出更宽色域色彩，实现281万亿种彩色。

**控制方式:** 标准DMX512 (1990) 协议控制，1670万种RGB合成真彩色，实现同步、追逐、流水等变化。

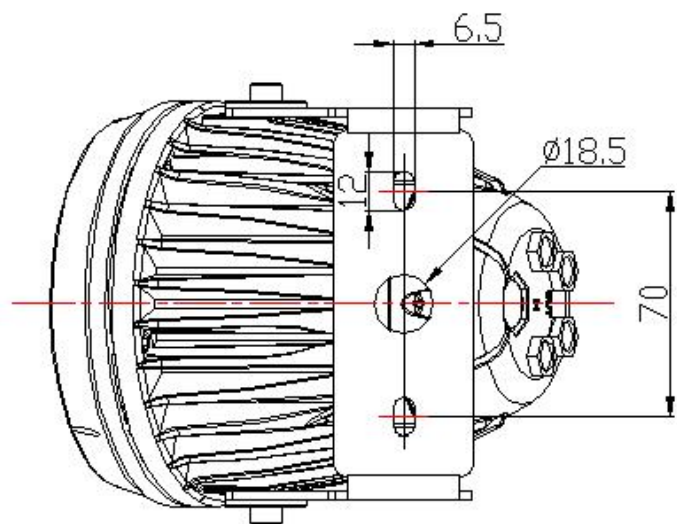
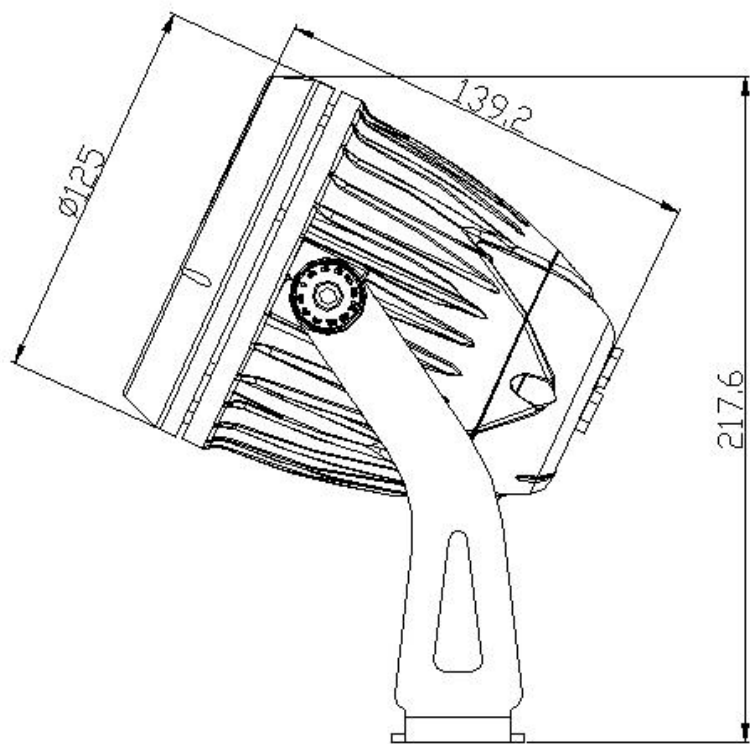
**应用场所:** 单体建筑、历史建筑群外墙照明、大楼内光外透照明、室内局部照明、绿化景观照明、广告牌照明、酒吧、舞厅等娱乐场所气氛照明灯等。

## 技术参数

产品型号	F1028系列
光源	Prolight
单颗LED功率	6W
LED寿命	5万小时
LED数量	3颗
LED颜色	六合一 红/绿/蓝/淡绿/青色/明黄
光束角 (FWHM)	20°
外壳材质	压铸铝, 银灰色静电喷塑表面处理
玻璃材质	8mm钢化超白玻璃, 碧玉黑表面颜色处理
输入电源	DC 24 V
LED驱动方式	350mA恒流驱动
系统功率	19W
防护等级	IP66
电缆线	2×1.0mm <sup>2</sup> 橡胶线 超五类SFTP双屏蔽4对双绞线
电气安全等级	III类
环境温度	20°C~+55 °C(Ta+10°C)
净重	2.05Kg

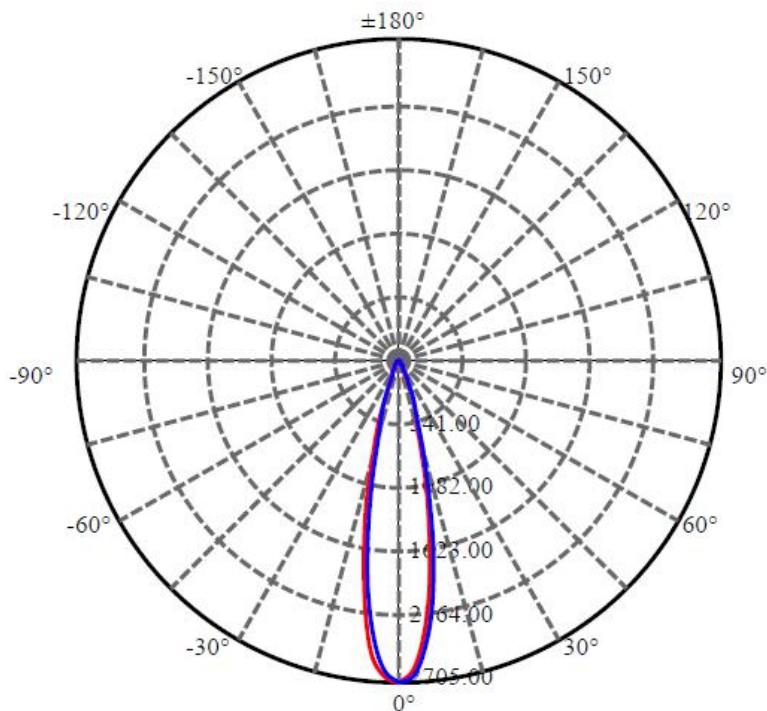
## 灯具尺寸 (mm)

### 底安装尺寸图



## 配光曲线

F1028A-3-24DC-RC-Y(20-PR-3RGBPCA-AJ.CT)



0.5m	10820.0 , 8716.2 lx	20.01cm
1.0m	2705.0 , 2179.0 lx	40.03cm
1.5m	1202.2 , 968.5 lx	60.04cm
2.0m	676.3 , 544.8 lx	80.06cm
2.5m	432.8 , 348.6 lx	100.07cm
3.0m	300.6 , 242.1 lx	120.09cm
3.5m	220.8 , 177.9 lx	140.10cm
4.0m	169.1 , 136.2 lx	160.12cm
4.5m	133.6 , 107.6 lx	180.13cm

Max , Ave C30面光束角22.64

颜色	总输出 (流明)	功率 (瓦特)
RGBPCA	581	21