



【型号:F1027A】

概述

防水:

- 1.密封圈采用进口耐老化硅橡胶原料;
- 2.防护等级IP66。

结构:

- 1.根据LED散热特性，合理的散热通路设计，使LED的热量快速通过灯具结构传导出来，保证LED发光效率及使用寿命;
- 2.不锈钢安装支架，耐腐蚀，有质感美观;
- 3.碧玉黑丝印钢化超白玻璃，透光率高。

安装: 通过U型支架，安装简单方便。

安全规范: 灯具严格按照CQC (中国质量认证中心)、EMC (电磁兼容) 标准设计。

光学: 采用六合一高功率LED，在原Red(630nm)/Green (525nm) /Royal Blue (455nm) 基础上增加PC Green/Cyan/PC Amber，通过DMX512控制调光，能混色出更宽色域色彩，实现281万种彩色。

控制方式: 标准DMX512 (1990) 协议控制，1670万种RGB合成真彩色，实现同步、追逐、流水等变化。

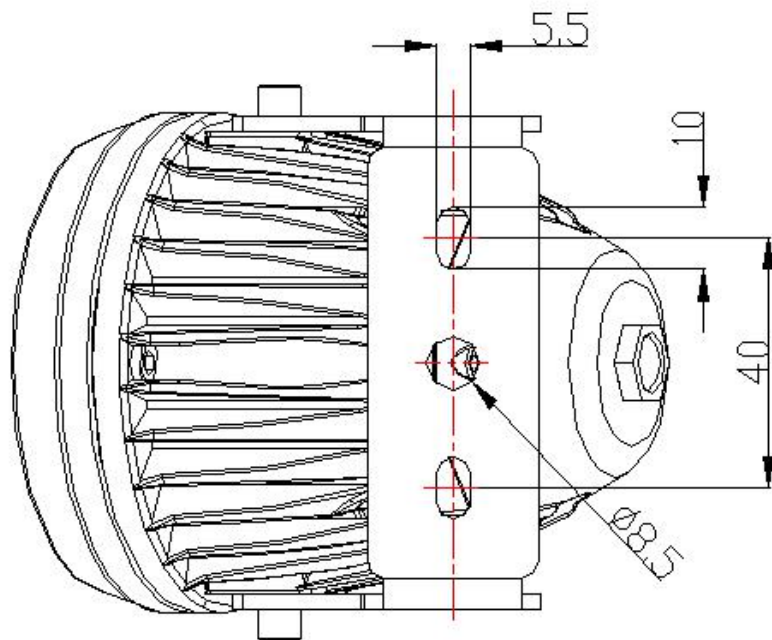
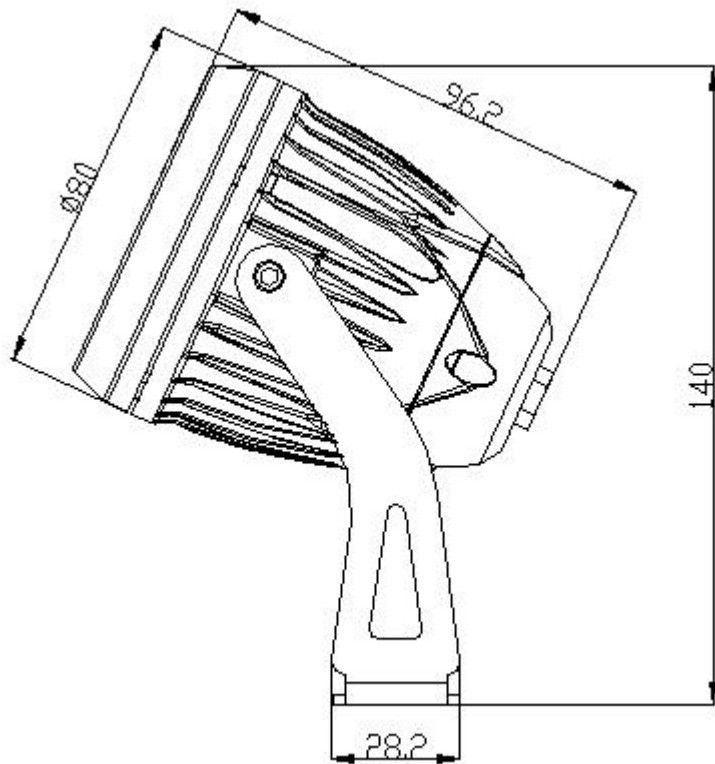
应用场所: 单体建筑、历史建筑群外墙照明、大楼内光外透照明、室内局部照明、绿化景观照明、广告牌照明、酒吧、舞厅等娱乐场所气氛照明灯等。

技术参数

产品型号	F1027 系列
光源	Prolight
单颗LED功率	6W
LED寿命	5万小时
LED数量	1颗
LED颜色	六合一 红/绿/蓝/淡绿/青色/明黄
光束角 (FWHM)	20°
外壳材质	压铸铝, 银灰色静电喷塑表面处理
玻璃材质	8mm钢化超白玻璃, 碧玉黑表面颜色处理
输入电源	DC24V
LED驱动方式	外置350mA恒流驱动
系统功率	7W
防护等级	IP66
电缆线	2×1.0mm ² 橡胶线 超五类SFTP双屏蔽4对双绞线
电气安全等级	III类
环境温度	20℃~+55℃ (Ta+10℃)
净重	1.0Kg

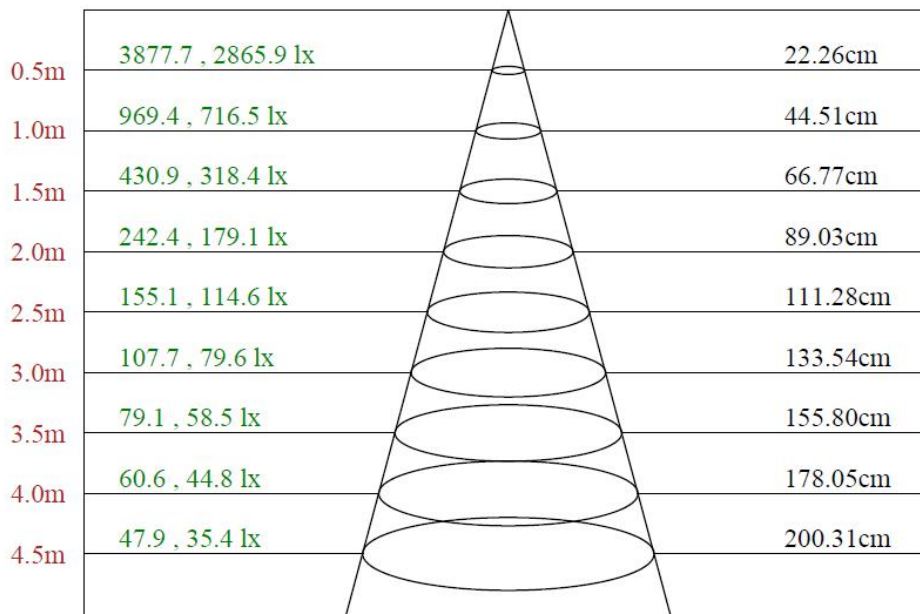
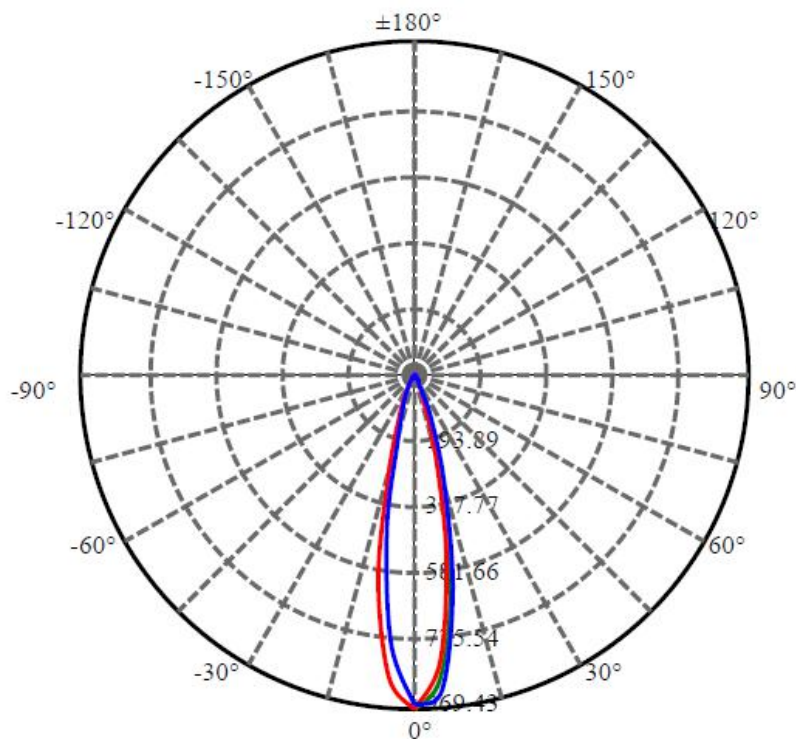
灯具尺寸 (mm)

底安装尺寸图



配光曲线

F1027A-1-24DC-RC-Y(20-PR-1RGBPCA-AJ.P8)



Max , Ave C120面光束角25.09

颜色	总输出 (流明)	功率 (瓦特)
RGBPCA	202	9