



## 【型号:F1018A/B5/B/B8】

### 概述

#### 防水:

- 1.使用防水透气螺塞，平衡内外压差，避免热胀冷缩时吸进水气，出现凝结现象；
- 2.密封圈采用进口耐老化硅橡胶原料；
3. 防水等级IP66。

#### 防雷:

设计中采用针对感应雷击及静电（ESD）的专用防护元件，器件性能符合IEC61000-4(Level4)的检测标准。突波电流（Peak Current）最高可达3000A(8/20 μ S) 。

#### 宽范围的输入电压:

#### 全电压，100~240VAC±10%，设计优点:

- 1.全电压设计,适合世界及中国各地区电压尤其适合电压起伏较大的地区,全电压能保证LED灯具的亮度及寿命。
- 2.全电压设计的灯具,可减少外部电源接线及电源防水的问题,使LED产品及系统安装成本低,节省安装成本;安装方便快捷,保证LED产品及系统的质量。

#### 结构:

- 1.根据LED散热特性，合理的散热通路设计，使LED的热量快速通过灯具结构传导出来，保证LED发光效率及使用寿命；
- 2.钢化超白玻璃，钻石银表面颜色处理，透光率高。
- 3.灯体整体大气、美观，纵向通过手动即可轻松调节投光角度，横向通过底盘刻度精确调节转动方向，调节到任意角度，灯体重心均保持平衡状态。

**安装:** 通过U型支架和底座螺丝固定安装，安装简单方便。

#### 控制方式:

采用标准DMX512（1990）协议控制，1670万种RGB合成真彩色，实现同步、追逐、流水等变化。

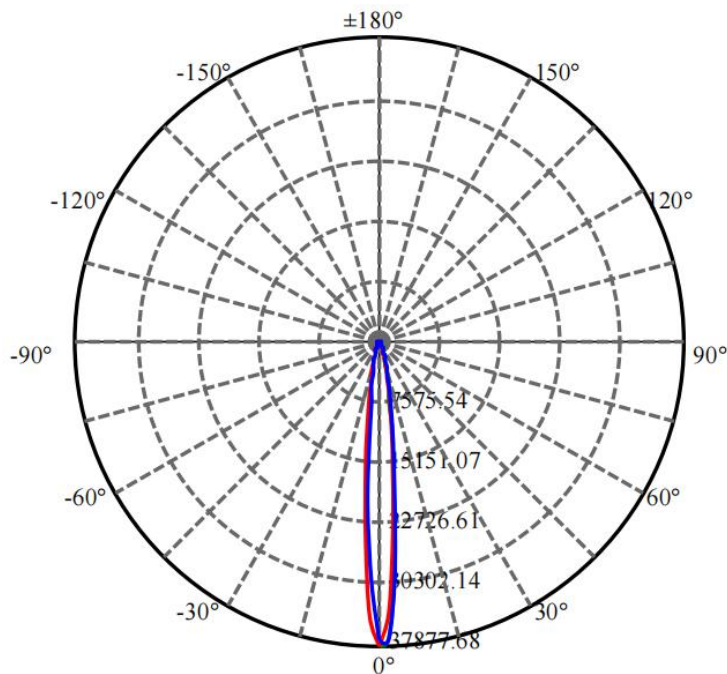
**应用场所:** 广场、户外景观、大楼外立面、大型建筑、主题公园、广告牌、娱乐场所等景观照明。

## 技术参数

产品型号	F1018A/B5/B/B8系列
光源	LED
单颗LED功率	1W/1.5W/2.2W/2.7W
LED寿命	5万小时
LED数量	36颗
LED颜色(单色)	红/绿/蓝/琥珀/白/中性白/暖白
LED颜色(全彩)	红/绿/蓝
光束角(FWHM)	10° /15° /20° /30° /45° /60°
外壳材质	压铸铝, 银灰色静电喷塑表面处理
玻璃材质	15mm钢化超白玻璃, 钻石银表面颜色处理
LED驱动方式	350mA/500mA/700mA/850mA恒流驱动
输入电源	100~240VAC±10%, 50/60Hz
系统功率	43W/63W/90W/115W (高压); 38W/57W/82W/103W (低压)
防雷击ESD保护	IEC61000-4 (Level 4)
防护等级	IP66
电缆线	3*1.0mm <sup>2</sup> 橡胶线 (高压); 2*1.0mm <sup>2</sup> 橡胶线 (低压)
信号线	超五类双屏蔽4对双绞线
控制	DMX512 (1990)
电气安全等级	I类 (高压); III类 (低压)
环境温度	-20°C~+55 °C(Ta+10°C)
功率因数 (PF)	0.93
冷启动电流 (Max)	43A
净重	11.5KG

## 配光曲线

F1018A-36-UN(10-OL-36WN-AA,CT)



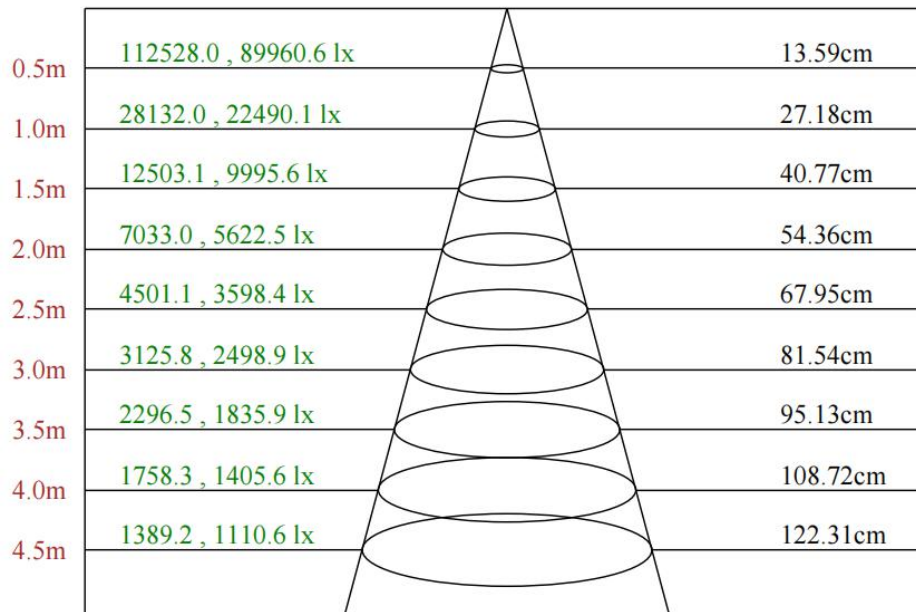
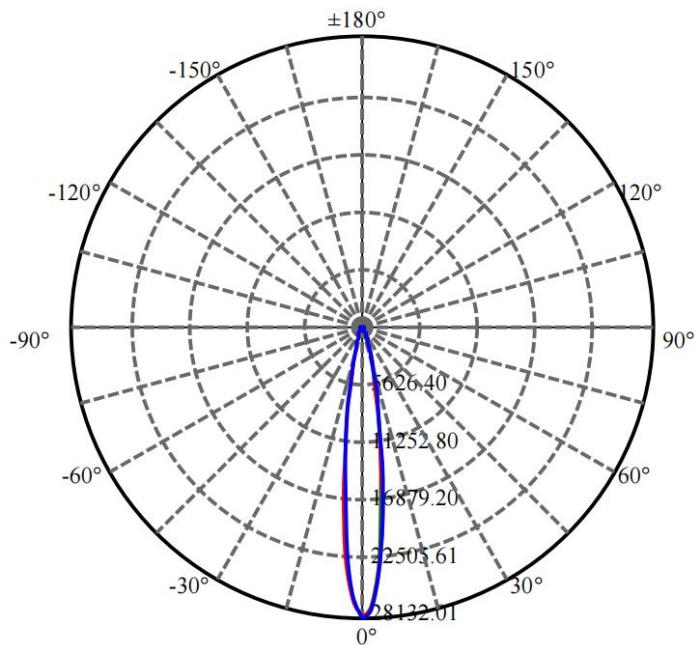
0.5m	151510.7 , 117365.4 lx	8.91cm
1.0m	37877.7 , 29341.3 lx	17.83cm
1.5m	16834.5 , 13040.6 lx	26.74cm
2.0m	9469.4 , 7335.3 lx	35.65cm
2.5m	6060.4 , 4694.6 lx	44.56cm
3.0m	4208.6 , 3260.1 lx	53.48cm
3.5m	3092.1 , 2395.2 lx	62.39cm
4.0m	2367.4 , 1833.8 lx	71.30cm
4.5m	1870.5 , 1449.0 lx	80.21cm
5.0m	1515.1 , 1173.7 lx	89.13cm
6.0m	1052.2 , 815.0 lx	106.95cm
7.0m	773.0 , 598.8 lx	124.78cm
8.0m	591.8 , 458.5 lx	142.60cm

Max , Ave C120面光束角10.19

颜色	总输出 (流明)	功率 (瓦特)
中性白	3730	40

## 配光曲线

F1018A-36-UN(15-OL-36WN-AA,CT)

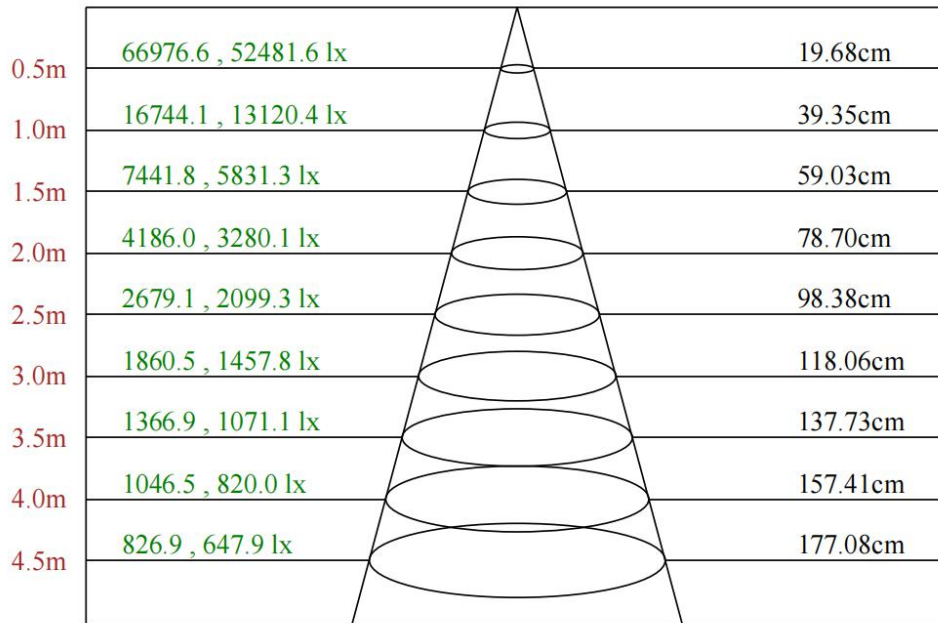
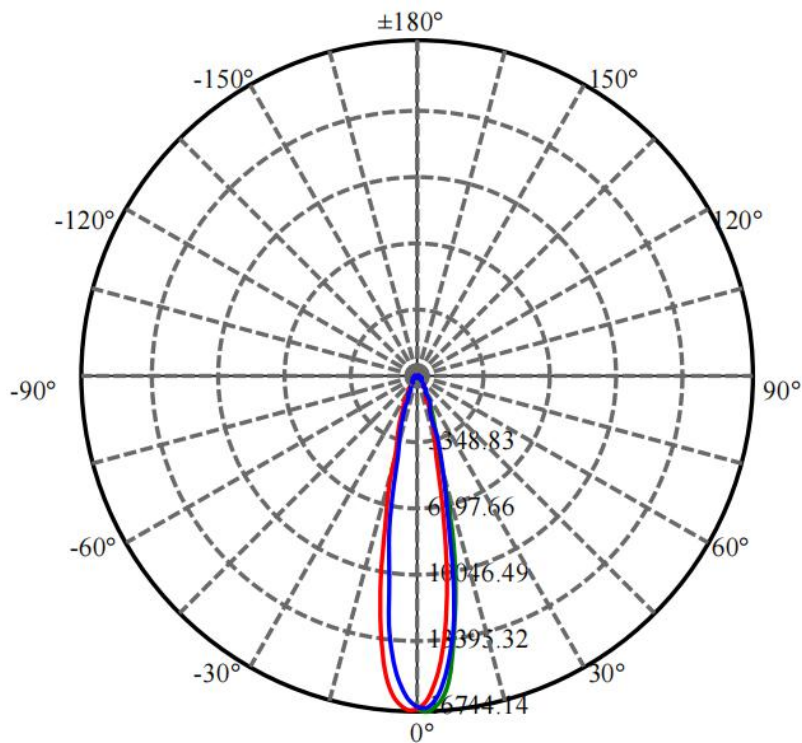


Max , Ave C60面光束角15.48

颜色	总输出 (流明)	功率 (瓦特)
中性白	3825	40

## 配光曲线

F1018A-36-UN(20-OL-36WN-AA,CT)

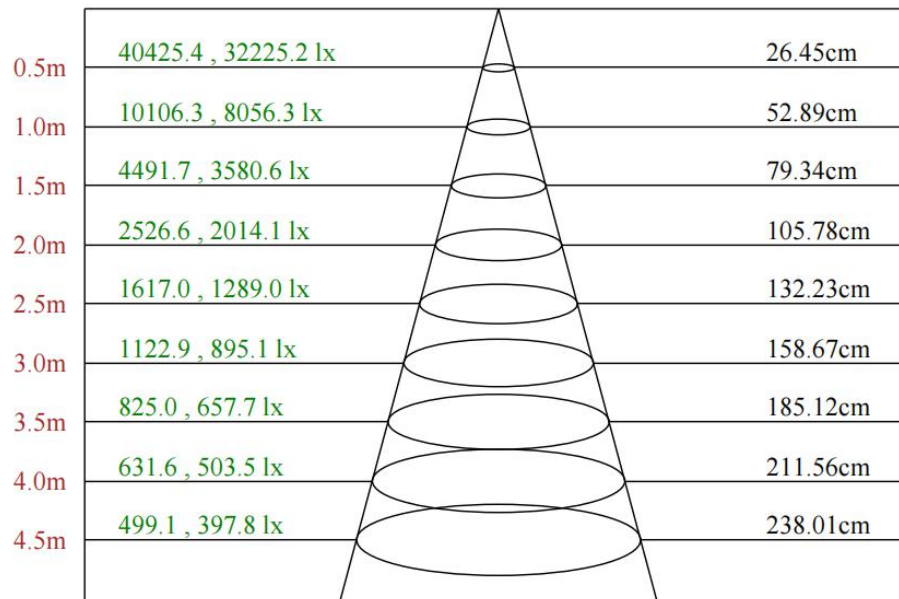
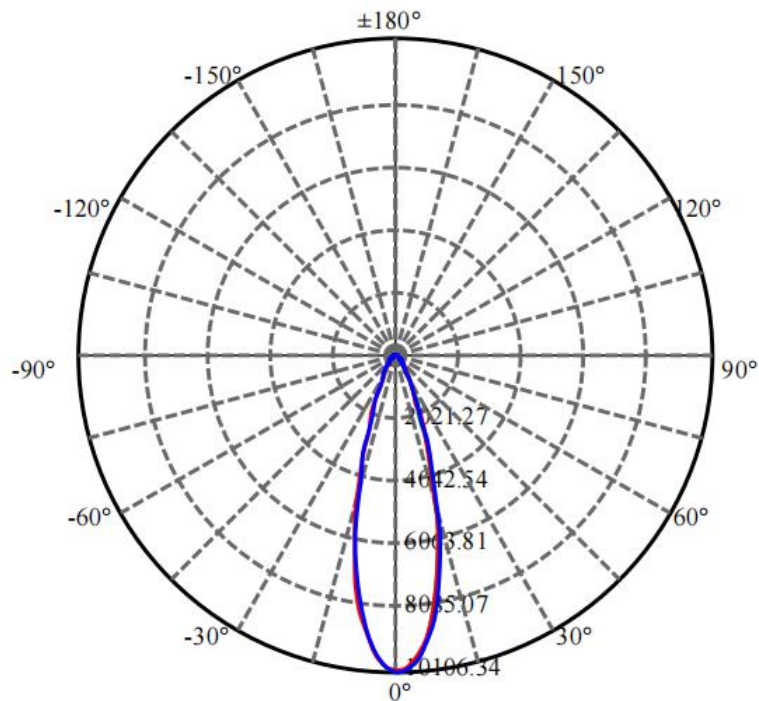


Max , Ave C150面光束角22.25

颜色	总输出 (流明)	功率 (瓦特)
中性白	3900	40

## 配光曲线

F1018A-36-UN(30-OL-36WN-AA,CT)



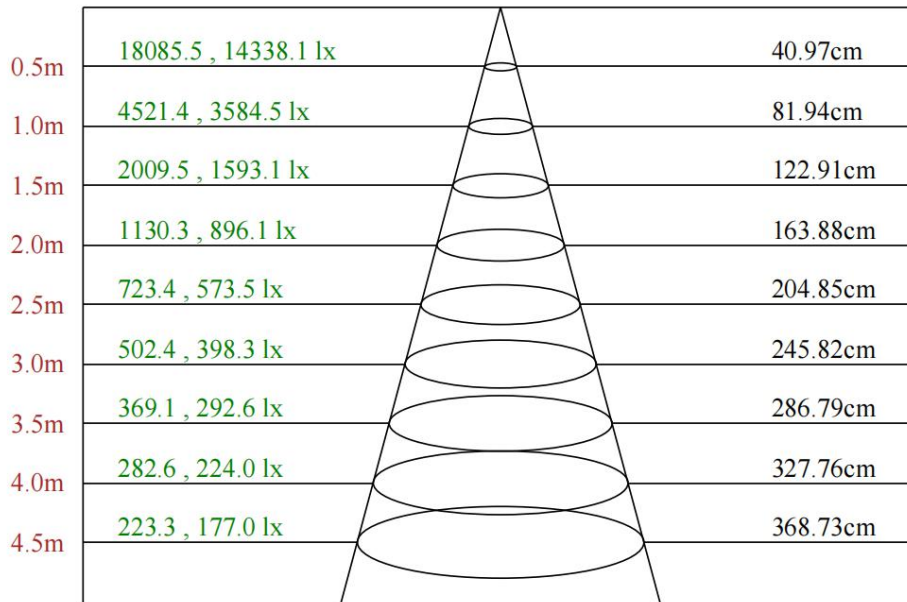
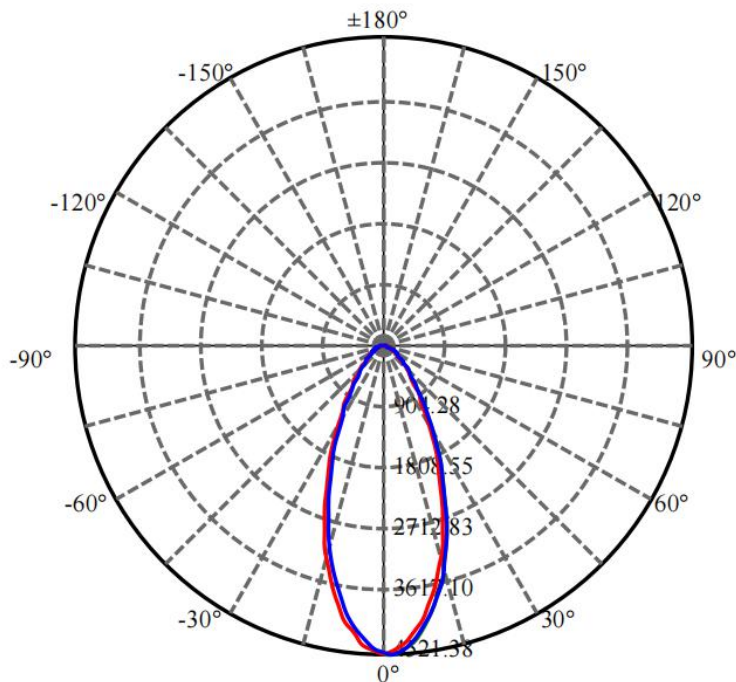
Max , Ave C30面光束角29.62

颜色	总输出 (流明)	功率 (瓦特)
中性白	3812	40



## 配光曲线

F1018A-36-UN(45-OL-36WN-AA,CT)

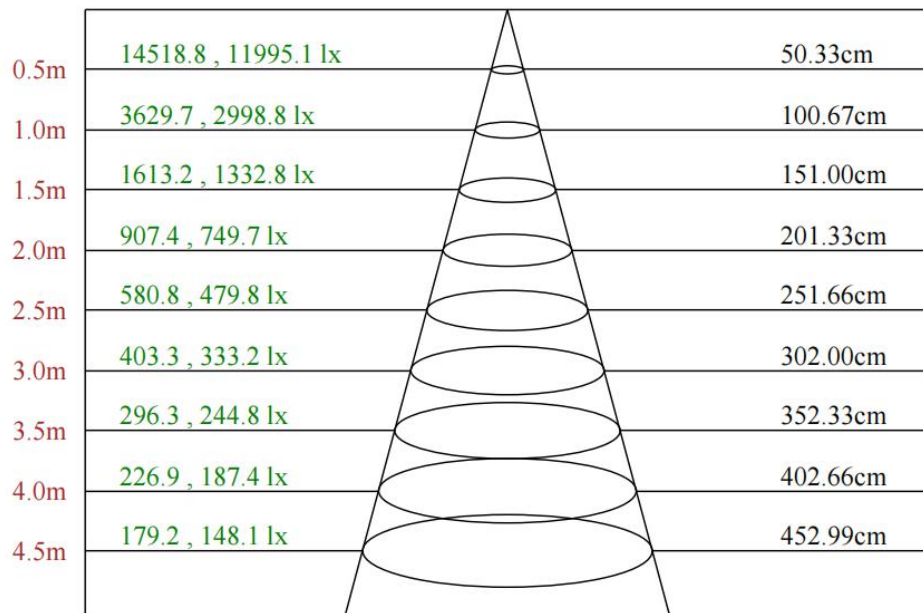
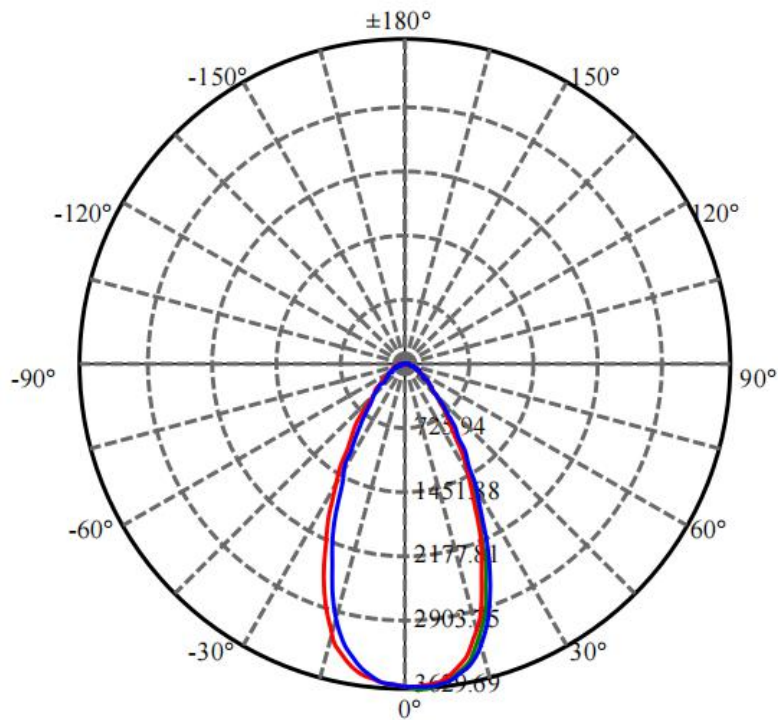


Max , Ave C120面光束角44.54

颜色	总输出 (流明)	功率 (瓦特)
中性白	3628	40

## 配光曲线

F1018A-36-UN(60-OL-36WN-AA,CT)

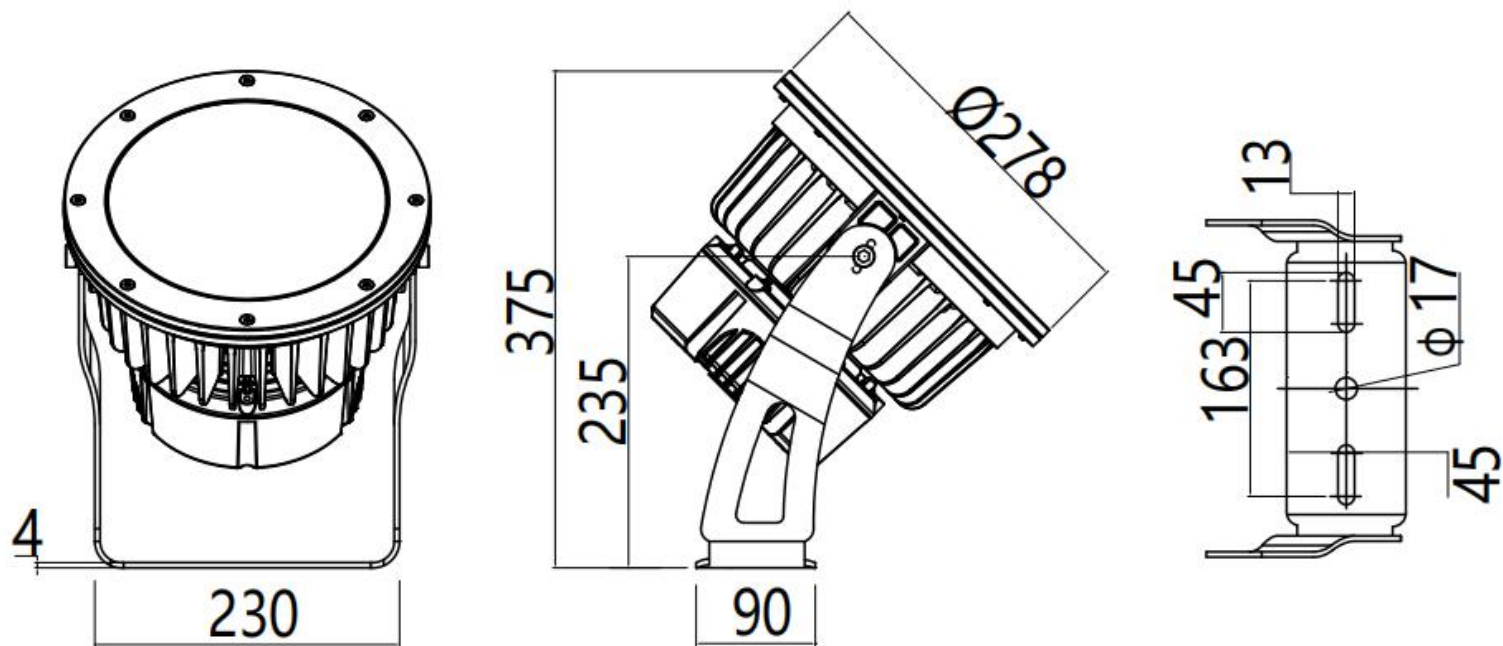


Max , Ave C30面光束角53.43

颜色	总输出 (流明)	功率 (瓦特)
中性白	3621	40



## 灯具尺寸 (mm)



## 灯具尺寸 (mm)

带遮光罩

