



## 【型号:F1016A/B5/B/C】

### 概述

#### 防水:

- 1.使用防水透气螺塞，平衡内外压差，避免热胀冷缩时吸进水汽，出现凝结现象；
- 2.密封圈采用进口耐老化硅橡胶原料；
- 3.防护等级IP66。

#### 防雷:

设计中采用针对感应雷击及静电（ESD）的专用防护元件，器件性能符合IEC61000-4(Level4)的检测标准。突波电流（Peak Current）最高可达3000A(8/20 μS)。

#### 宽范围的输入电压:

#### 全电压，100~240VAC±10%，设计优点:

- 1.全电压设计,适合世界及中国各地区电压尤其适合电压起伏较大的地区,全电压能保证LED灯具的亮度及寿命。

- 2.全电压设计的灯具,可减少外部电源接线及电源防水的问题,使LED产品及系统安装成本低,节省安装成本;安装方便快捷,保证LED产品及系统的质量。

#### 结构:

- 1.根据LED散热特性，合理的散热通路设计，使LED的热量快速通过灯具结构传导出来，保证LED发光效率及使用寿命；
- 2.不锈钢安装支架，耐腐蚀。
- 3.钢化超白玻璃，碧玉黑表面颜色处理，透光率高。

#### 安装:

通过U型支架，安装简单方便。

#### 控制方式:

采用标准DMX512（1990）协议控制，1670万种RGB合成真彩色，实现同步、追逐、流水等变化。

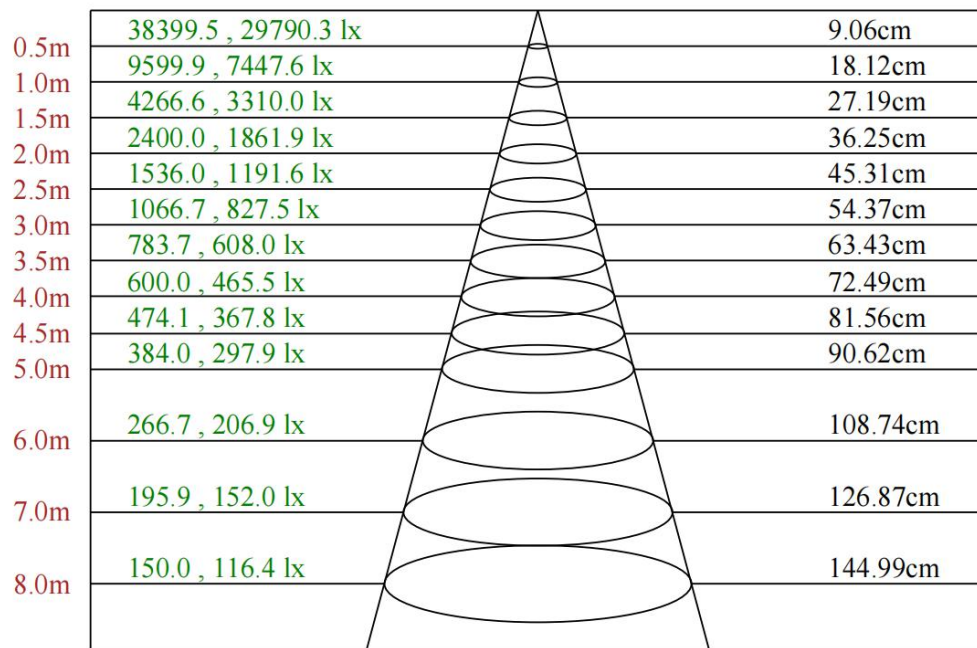
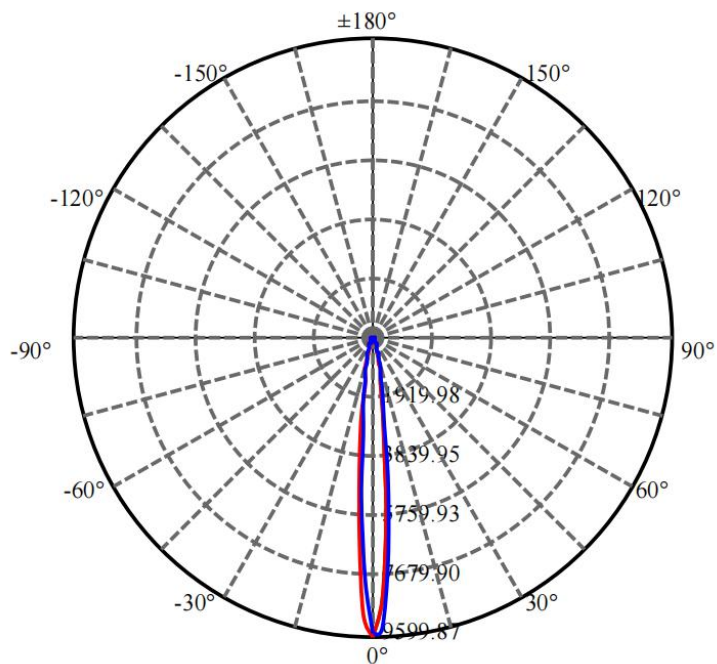
**应用场所:** 广场、户外景观、大楼外立面、大型建筑、主题公园、娱乐场所等景观照明。

## 技术参数

产品型号	F1016A/B5/B/C系列
光源	LED
单颗LED功率	1W/1.5W/2.2W/3.2W
LED寿命	5万小时
LED数量	9颗
LED颜色(单色)	红/绿/蓝/琥珀/白/中性白/暖白
LED颜色(全彩)	红/绿/蓝/
光束角(FWHM)	10° /15° /20° /30° /45° /60°
外壳材质	压铸铝, 银灰色静电喷塑表面处理
玻璃材质	10mm钢化超白玻璃, 碧玉黑表面颜色处理
LED驱动方式	350mA/500mA/700mA/1000mA恒流驱动
输入电源	100~240VAC±10%, 50/60Hz; 24DC; 36DC
系统功率	11W/17W/22W/33W (高压); 10W/14W/21W/31W (低压)
防雷击ESD保护	IEC61000-4 (Level 4)
防护等级	IP66
电缆线	3*1.0mm <sup>2</sup> 橡胶线 (高压); 2*1.0mm <sup>2</sup> 橡胶线 (低压)
信号线	超五类双屏蔽4对双绞线
控制	DMX512 (1990)
电气安全等级	I类 (高压); III类 (低压)
环境温度	-20°C~+55 °C(Ta+10°C)
功率因数 (PF)	0.93
冷启动电流 (Max)	43A
净重	2.6KG

## 配光曲线

F1016A-9-UN(10-OL-9WN-AJ,P1)

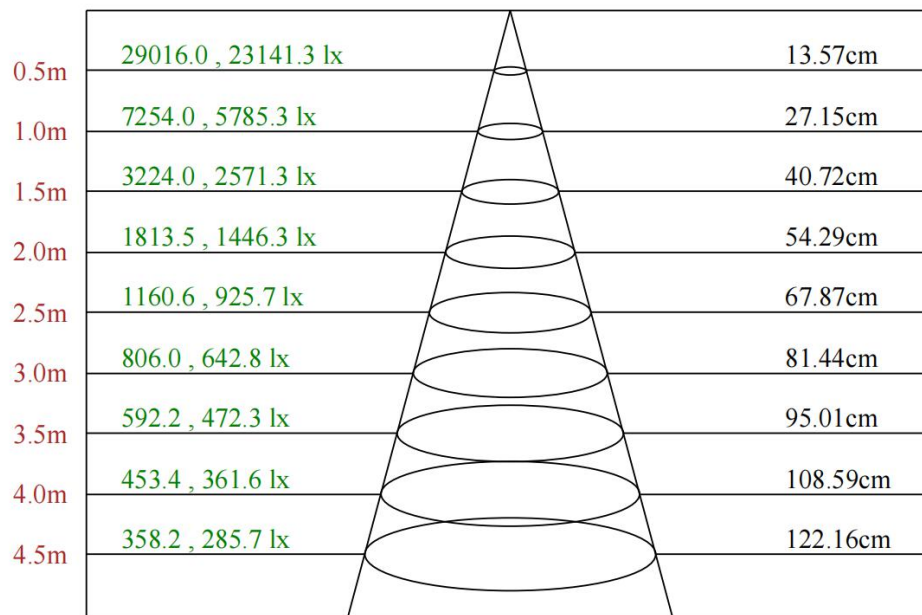
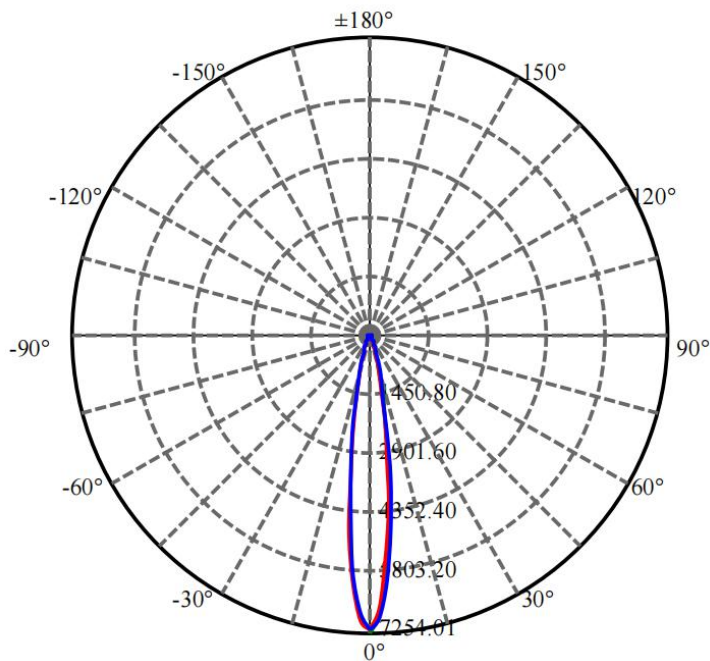


Max , Ave C0面光束角10.36

颜色	总输出 (流明)	功率 (瓦特)
中性白	946	11

## 配光曲线

F1016A-9-UN(15-OL-9WN-AJ,P1)

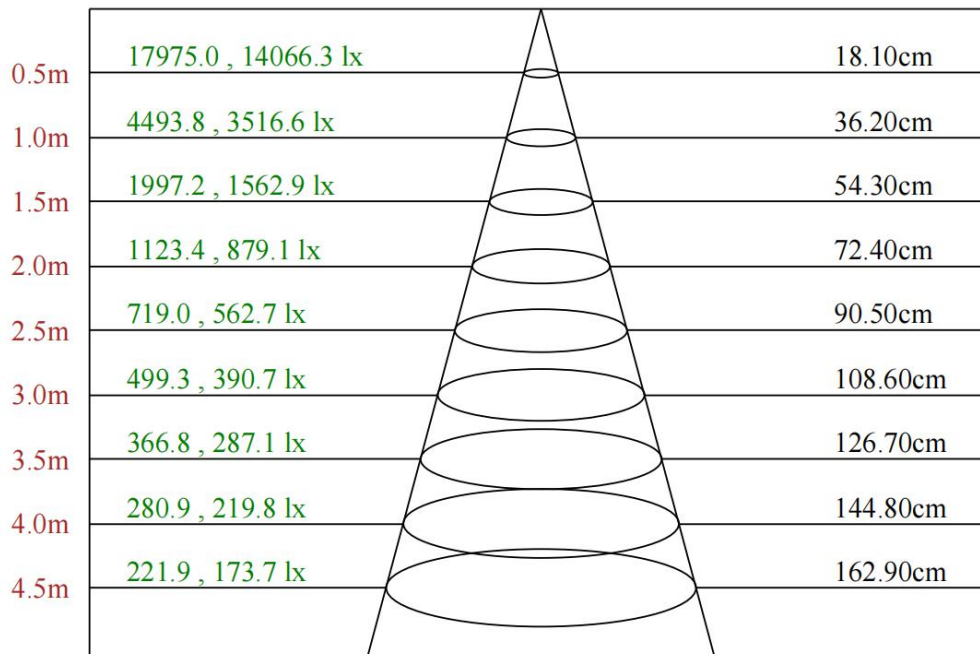
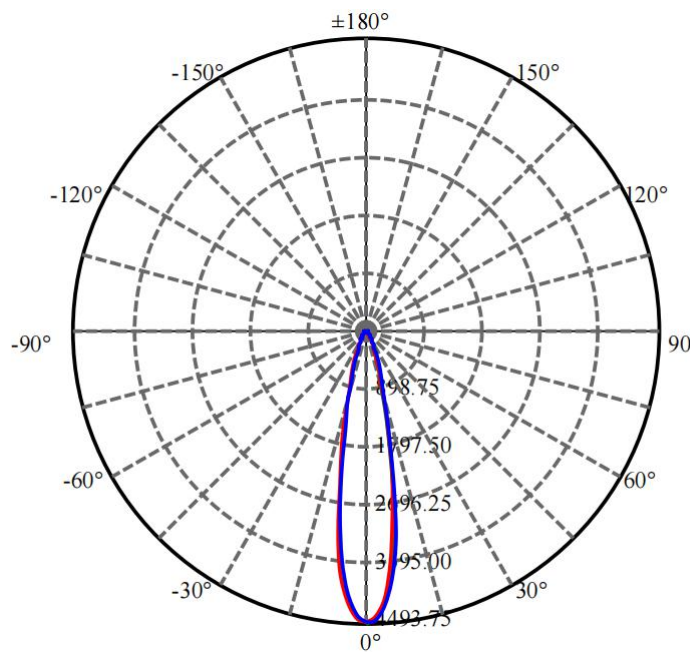


Max , Ave C30面光束角15.46

颜色	总输出 (流明)	功率 (瓦特)
中性白	960	11

## 配光曲线

F1016A-9-UN(20-OL-9WN-AJ,P1)

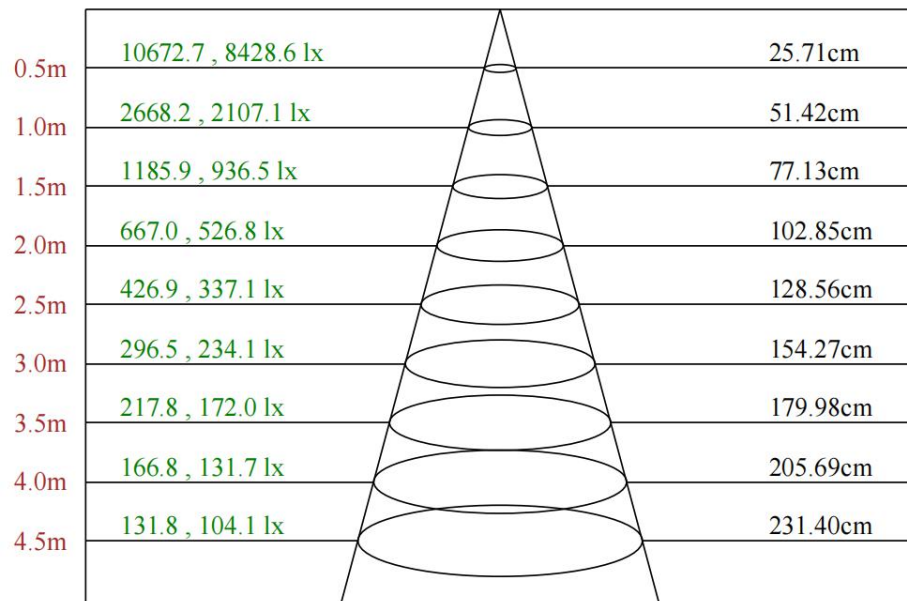
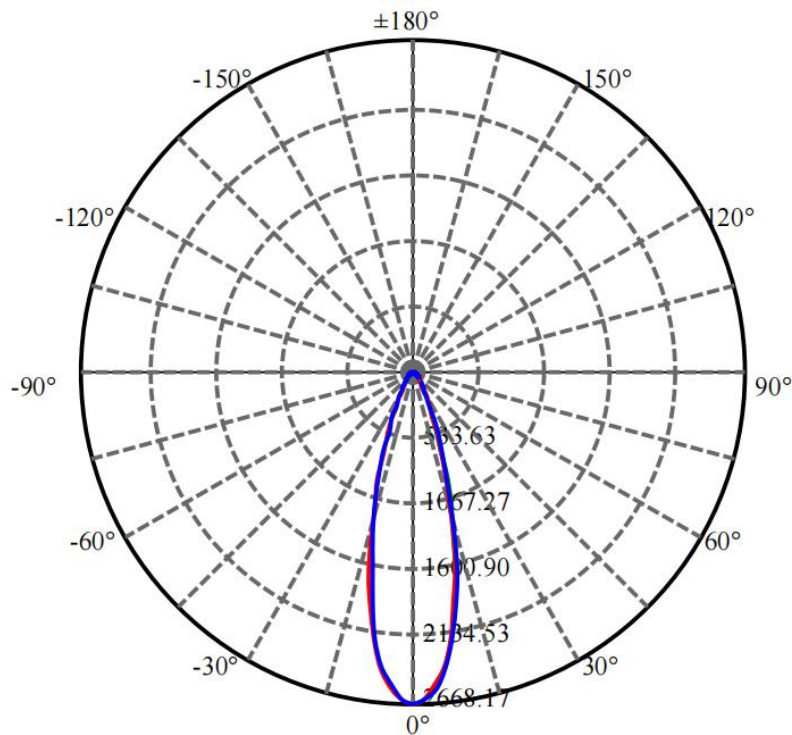


Max , Ave C30面光束角20.52

颜色	总输出 (流明)	功率 (瓦特)
中性白	970	11

## 配光曲线

F1016A-9-UN(30-OL-9WN-AJ,P1)



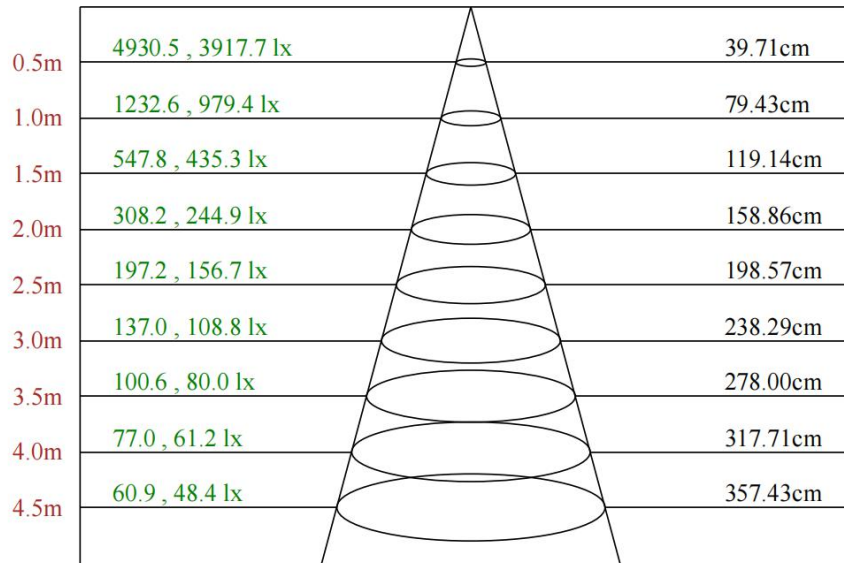
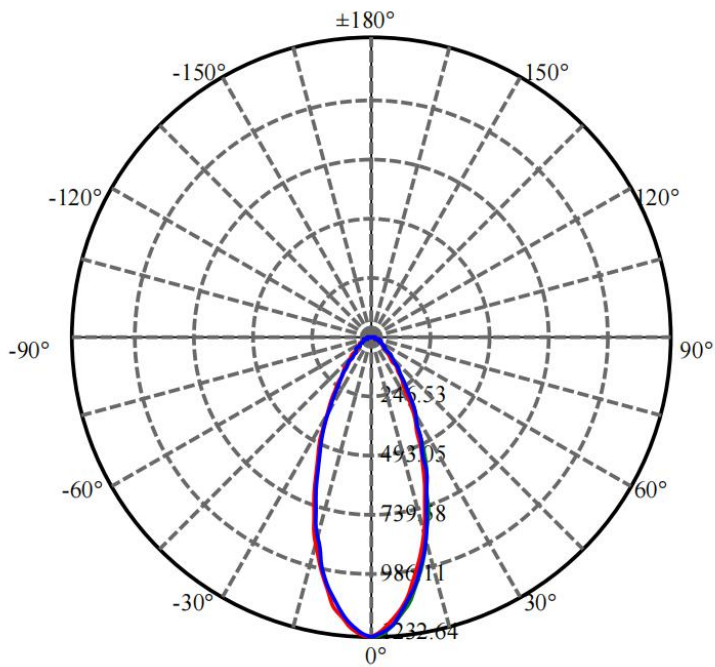
Max , Ave C30面光束角28.84

颜色	总输出 (流明)	功率 (瓦特)
中性白	948	11



## 配光曲线

F1016A-9-UN(45-OL-9WN-AJ,P1)

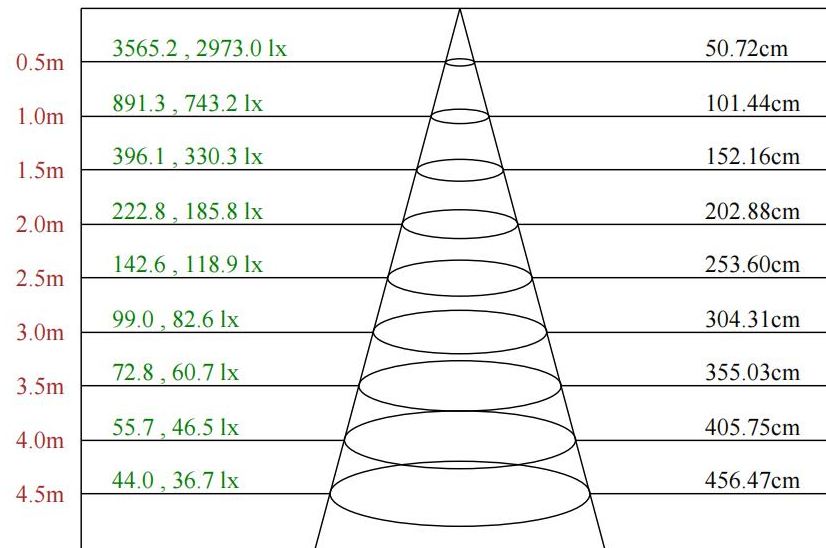
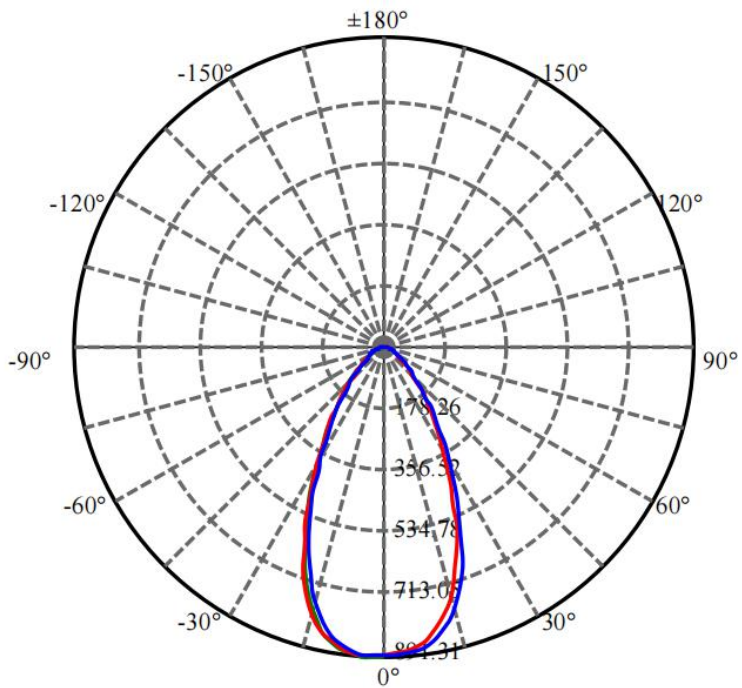


Max , Ave C120面光束角43.32

颜色	总输出 (流明)	功率 (瓦特)
中性白	922	11

## 配光曲线

F1016A-9-UN(60-OL-9WN-AJ,P1)

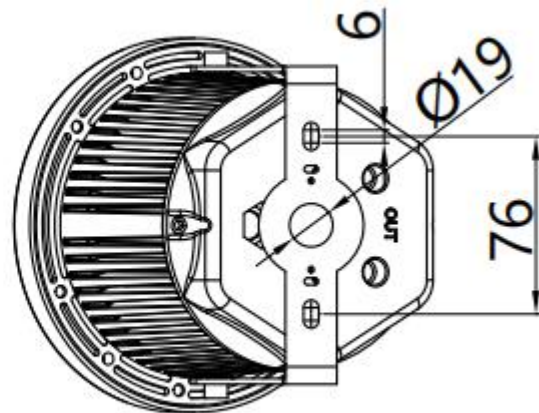
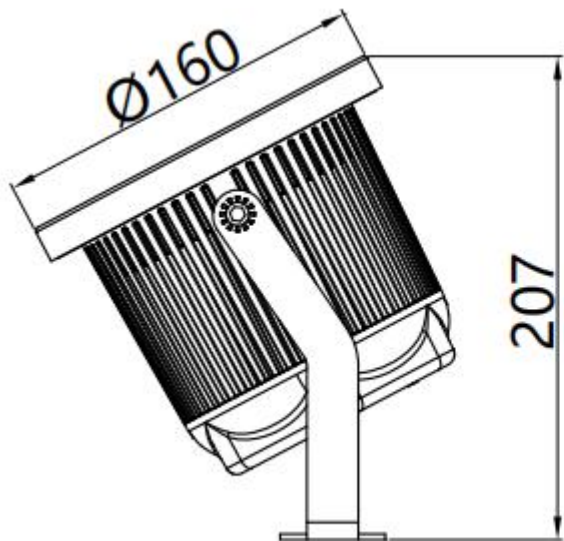


Max, Ave C210面光束角53.78

颜色	总输出 (流明)	功率 (瓦特)
中性白	922	11



灯具处尺寸 (mm)



## 灯具处尺寸 (mm)

带遮光罩

