



【型号:F1013A/B5/B/C】

概述

防水:

- 1.使用防水透气螺塞,平衡内外压差,避免热胀冷缩时吸进水气,出现凝结现象;
- 2.密封圈采用进口耐老化硅橡胶原料;
- 3.防护等级IP66。

防雷:

设计中采用针对感应雷击及静电(ESD)的专用防护元件,器件性能符合IEC61000-4(Level4)的检测标准。突波电流(Peak Current)最高可达3000A(8/20 μ S)。

结构:

- 1.根据LED散热特性,合理的散热通路设计,使LED的热量快速通过灯具结构传导出来,保证LED发光效率及使用寿命;
- 2.不锈钢安装支架,耐腐蚀。
- 3.钢化超白玻璃,碧玉黑表面颜色处理,透光率高。

宽范围的输入电压:

全电压,100~240VAC \pm 10%,设计优点:

- 1.全电压设计,适合世界及中国各地区电压尤其适合电压起伏较大的地区,全电压能保证LED灯具的亮度及寿命。
- 2.全电压设计的灯具,可减少外部电源接线及电源防水的问题,使LED产品及系统安装成本低,节省安装成本;安装方便快捷,保证LED产品及系统的质量。

安装:

通过U型支架,安装简单方便。

控制方式:

采用DMX512(1990)协议控制,1670万种RGB合成真彩色,实现同步、追逐、流水等变化。

应用场所:广场、户外景观、大楼外立面、单体建筑和历史建筑外立面、绿化景观照明。

技术参数

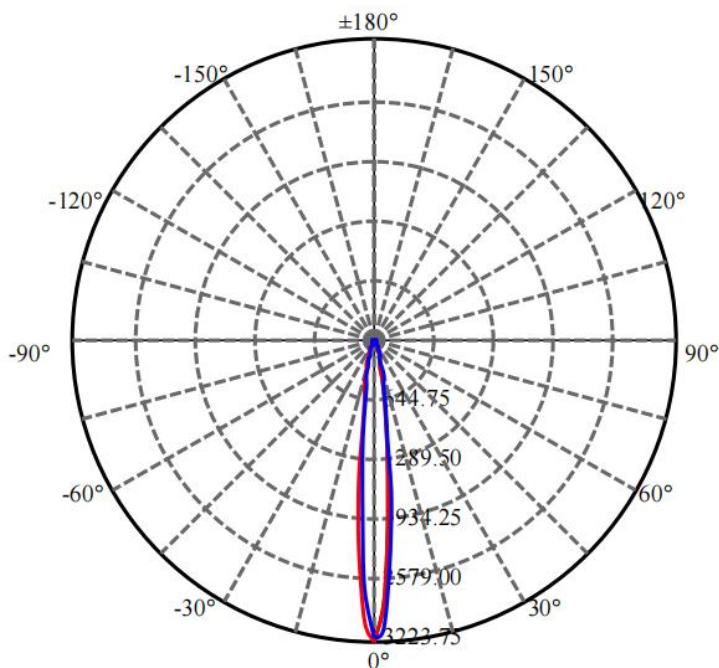
产品型号	F1013A/B5/B/C 系列
光源	LED
单颗LED功率	1W/1.5W/2.2W/2.7W/3.2W
LED寿命	5万小时
LED数量	3颗
LED颜色(单色)	红/绿/蓝/琥珀/白/中性白/暖白
LED颜色(全彩)	红/绿/蓝
光束角 (FWHM)	10° /15° /20° /30° /45° /60°
外壳材质	压铸铝, 银灰色静电喷塑表面处理
玻璃材质	6mm钢化超白玻璃, 碧玉黑表面颜色处理
LED驱动方式	350mA/500mA/700mA/850mA恒流驱动
输入电源	100~240VAC±10%, 50/60Hz; 24DC
系统功率	4W/5W/8W/11W (高压); 3.5W/4.5W/7W/10W (低压)
防雷击ESD保护	IEC61000-4 (Level 4)
防护等级	IP66
电缆线	3*1.0mm ² 橡胶线 (高压); 2*1.0mm ² 橡胶线 (低压)
信号线	超五类双屏蔽4对双绞线
控制	DMX512 (1990)
电气安全等级	I类 (高压); III类 (低压)
环境温度	-20°C~+55 °C(Ta+10°C)
功率因数 (PF)	0.66(A)/0.93(B)/0.44(C8.5)
冷启动电流 (Max)	42A
净重	0.95KG

安装附件：
地插、遮光罩、钢丝绳可选



配光曲线

F1013A-3-UN(10-OL-3WN-AJ,CT)



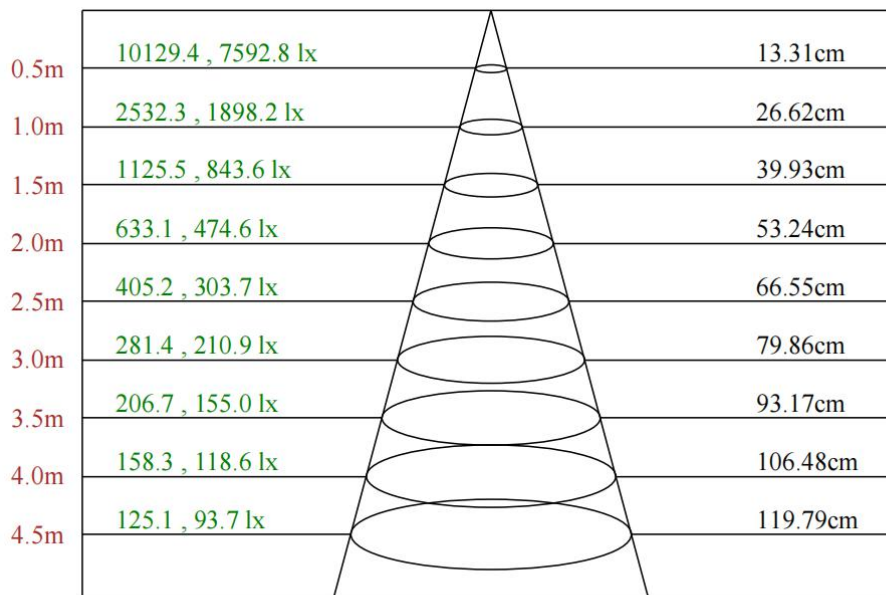
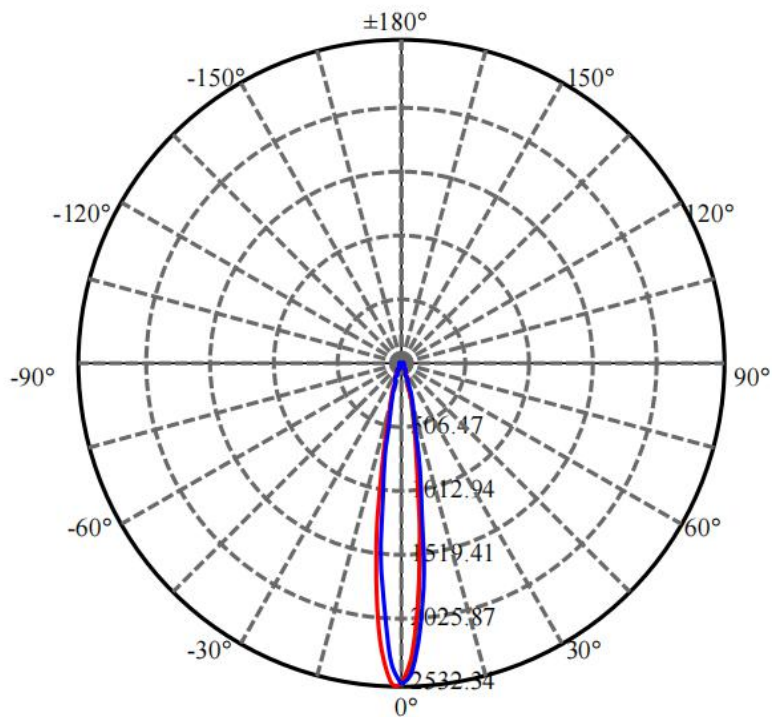
0.5m	12895.0 , 10222.9 lx	9.56cm
1.0m	3223.7 , 2555.7 lx	19.11cm
1.5m	1432.8 , 1135.9 lx	28.67cm
2.0m	805.9 , 638.9 lx	38.23cm
2.5m	515.8 , 408.9 lx	47.79cm
3.0m	358.2 , 284.0 lx	57.34cm
3.5m	263.2 , 208.6 lx	66.90cm
4.0m	201.5 , 159.7 lx	76.46cm
4.5m	159.2 , 126.2 lx	86.02cm
5.0m	128.9 , 102.2 lx	95.57cm
6.0m	89.5 , 71.0 lx	114.69cm
7.0m	65.8 , 52.2 lx	133.80cm
8.0m	50.4 , 39.9 lx	152.92cm

Max , Ave C0面光束角10.92

颜色	总输出 (流明)	功率 (瓦特)
中性白	320	4

配光曲线

F1013A-3-UN(15-OL-3WN-AJ,CT)

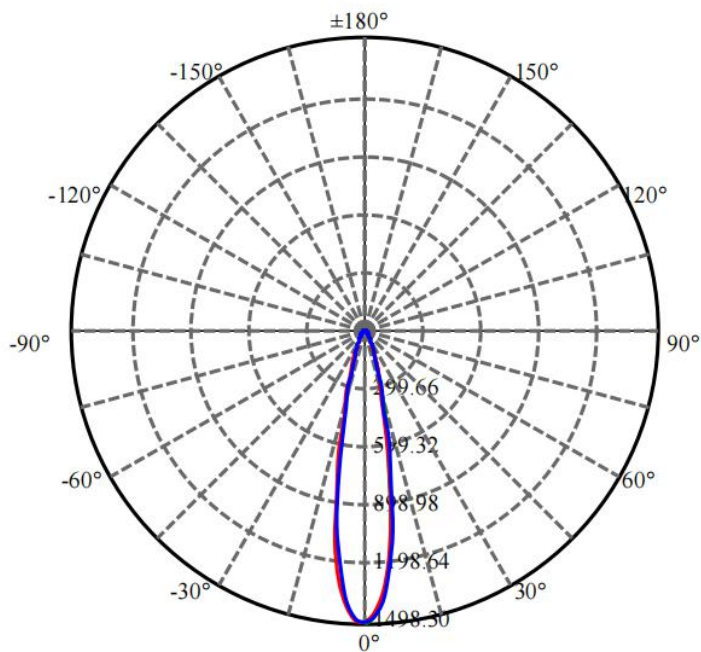


Max , Ave C30面光束角15.16

颜色	总输出 (流明)	功率 (瓦特)
中性白	325	4

配光曲线

F1013A-3-UN(20-OL-3WN-AJ,CT)



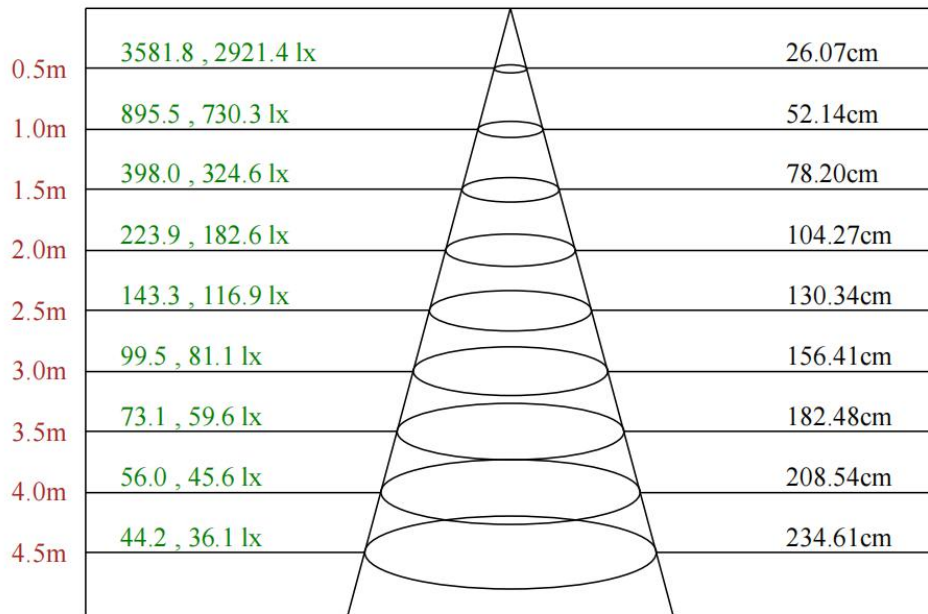
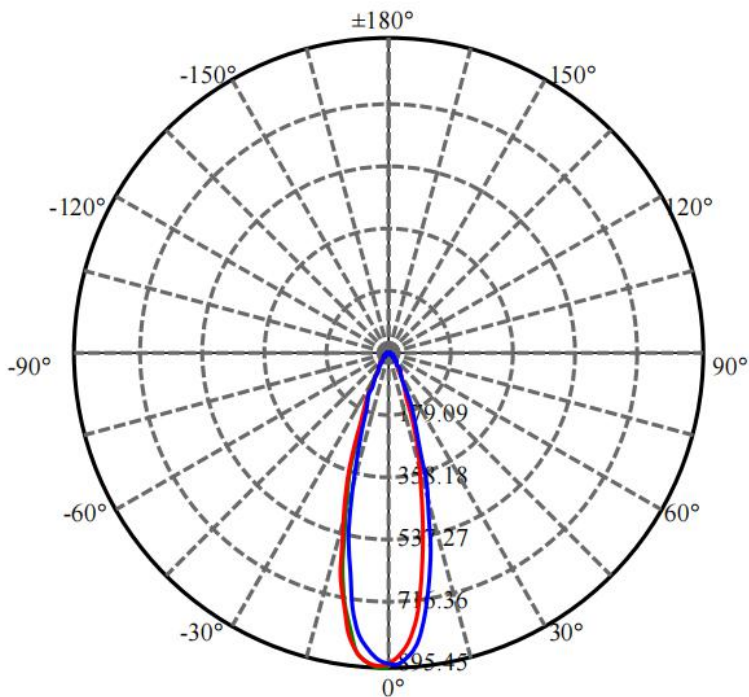
0.5m	5993.2 , 4883.8 lx	18.34cm
1.0m	1498.3 , 1220.9 lx	36.69cm
1.5m	665.9 , 542.6 lx	55.03cm
2.0m	374.6 , 305.2 lx	73.37cm
2.5m	239.7 , 195.4 lx	91.71cm
3.0m	166.5 , 135.7 lx	110.06cm
3.5m	122.3 , 99.7 lx	128.40cm
4.0m	93.6 , 76.3 lx	146.74cm
4.5m	74.0 , 60.3 lx	165.09cm

Max , Ave C30面光束角20.79

颜色	总输出 (流明)	功率 (瓦特)
中性白	325	4

配光曲线

F1013A-3-UN(30-OL-3WN-AJ,CT)

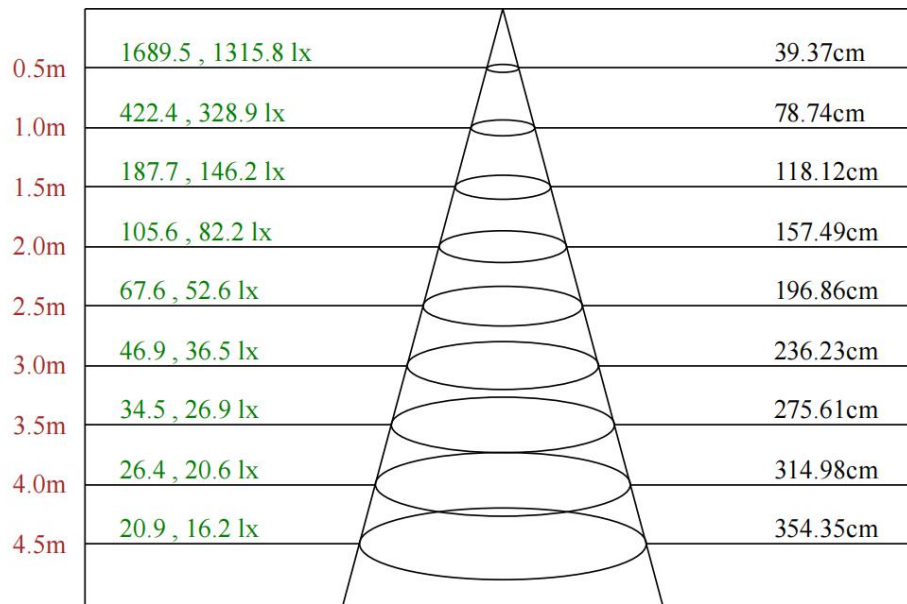
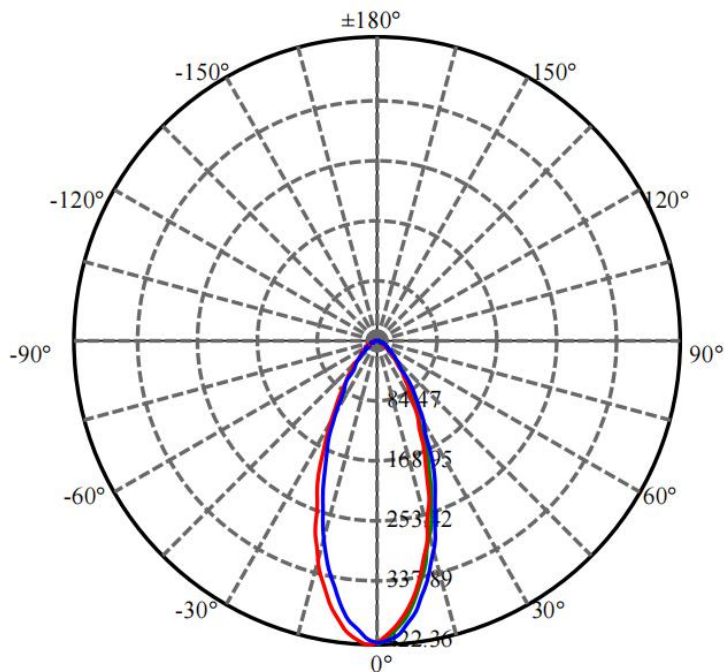


Max , Ave C210面光束角29.21

颜色	总输出 (流明)	功率 (瓦特)
中性白	318	4

配光曲线

F1013A-3-UN(45-OL-3WN-AJ,CT)

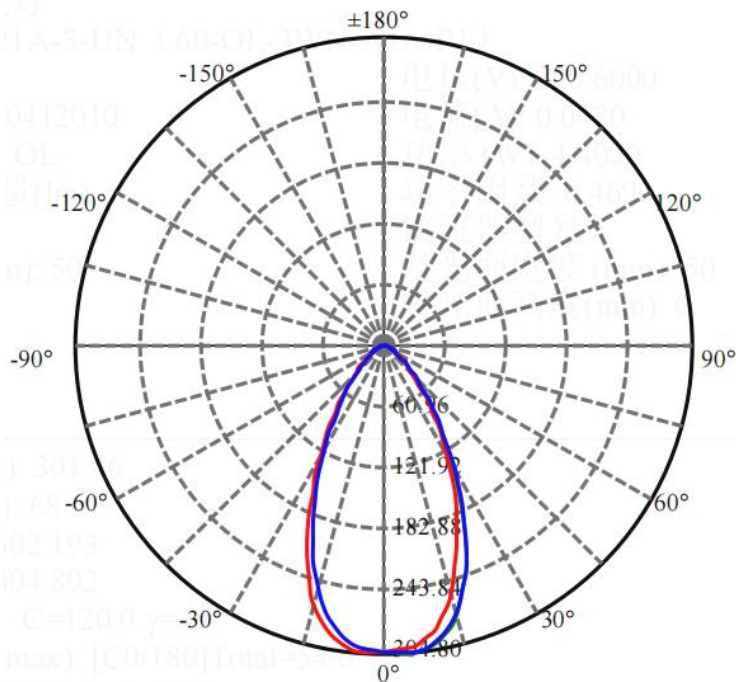


Max , Ave C30面光束角42.97

颜色	总输出 (流明)	功率 (瓦特)
中性白	310	4

配光曲线

F1013A-3-UN(60-OL-3WN-AJ,CT)

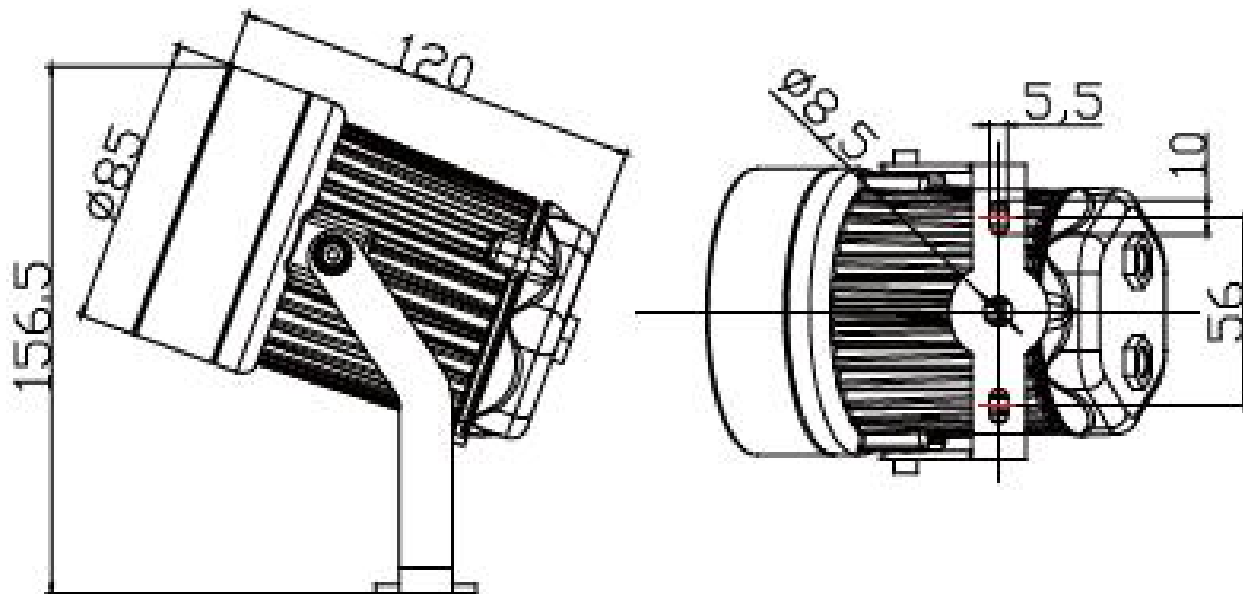


0.5m	1219.2 , 999.9 lx	51.26cm
1.0m	304.8 , 250.0 lx	102.51cm
1.5m	135.5 , 111.1 lx	153.77cm
2.0m	76.2 , 62.5 lx	205.03cm
2.5m	48.8 , 40.0 lx	256.28cm
3.0m	33.9 , 27.8 lx	307.54cm
3.5m	24.9 , 20.4 lx	358.80cm
4.0m	19.1 , 15.6 lx	410.05cm
4.5m	15.1 , 12.3 lx	461.31cm

Max , Ave C120面光束角54.26

颜色	总输出 (流明)	功率 (瓦特)
中性白	301	4

灯具处尺寸 (mm)



灯具处尺寸 (mm)

带遮光罩

