



【型号:D1161S6】

概述

产品特性:

1. 灯具无频闪设计: 一种消除电流纹波的控制电路, 发明专利号: ZL201510189734.3;
2. 防眩光: 灯具增加遮光角设计, 灯罩采用高透明PC加丝印板, 有效控制眩光, 营造舒适照明环境;
3. 高可靠性: 根据LED散热特性, 合理的散热通路设计, 使LED的热量快速通过灯具结构传导出来, 保证LED发光效率及使用寿命;
4. 密封圈采用进口耐老化硅橡胶原料, 防护等级IP66;
5. 防触电: 电源驱动采用隔离性设计, 灯具配合接地线, 双重保障安全可靠;
6. 高显色性: $Ra \geq 95$, 可真实还原物体和空间绚丽色彩;

安装: 采用弹簧嵌入安装, 适用于不同厚度的天花板安装。

应用场所: 特别适用于潮湿, 有水气的室内、室外环境; 广泛用于雨棚、酒店、卫生间、浴室、厨房、洗浴场所的照明和装饰。

优势



高透光率扩散板
透光率 $\geq 90\%$

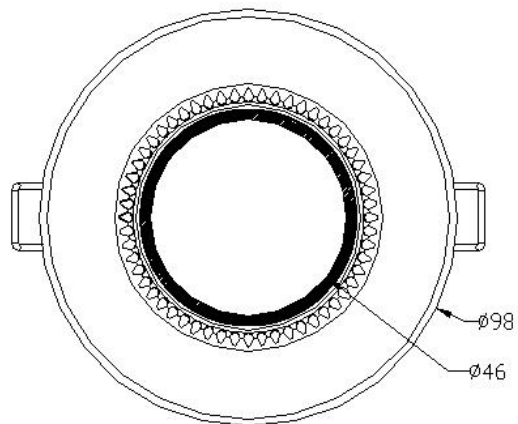
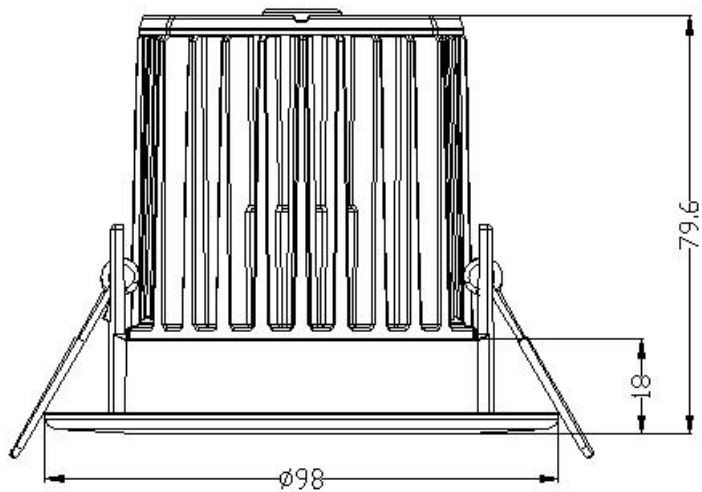


遮光角设计，防眩光

技术参数

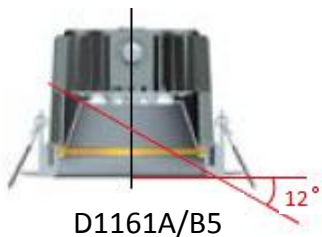
| 产品型号 | D1161S6 |
|------------|--|
| 光源 | SMD |
| 单颗LED功率 | 1W |
| LED寿命 | 5万小时 |
| LED数量 | 3颗 |
| LED色温 | 2700K/3000K/4000K/5000K |
| 流明值 (lm) | 1771m (4000K) |
| 显色指数 | Ra \geq 95 |
| 遮光角 | 12° |
| 光束角 (FWHM) | 22° /30° |
| 外壳材质 | 压铸铝灯体, 哑光黑静电喷塑表面处理; 压铸铝面盖, 哑光白静电喷塑表面处理 |
| LED驱动方式 | 150mA恒流驱动 |
| 额定电流 | 0.016A |
| 输入电源 | 100-240VAC \pm 10%, 50/60Hz |
| 系统功率 | 3.5W |
| 防护等级 | IP66 |
| 电气安全等级 | I类 |
| 控制 | ON/OFF, 0-10V控制 |
| 电缆线 | 3*1.0mm ² 橡胶线 |
| 环境温度 | -20°C~+55 °C(Ta+10°C) |
| 净重 | 0.42Kg |

灯具尺寸 (mm)



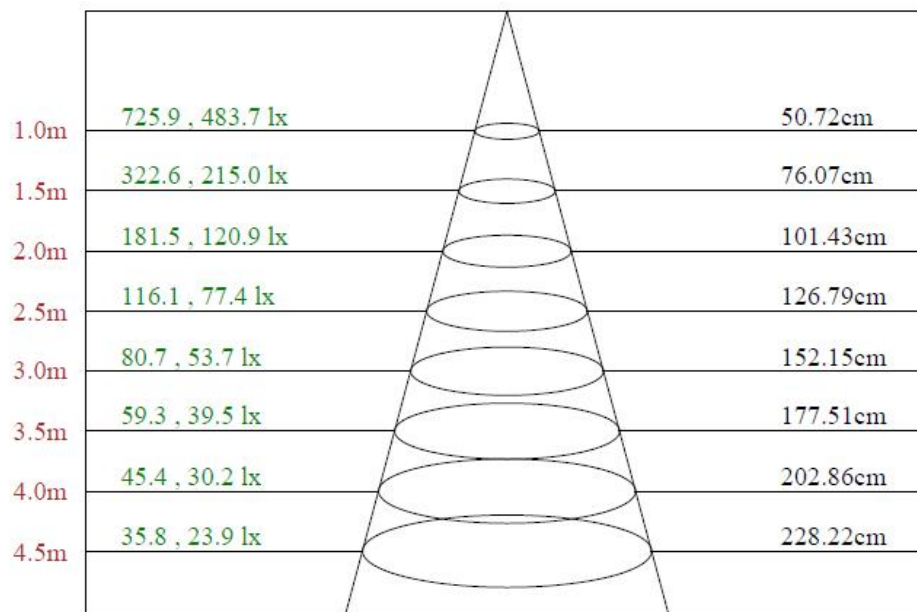
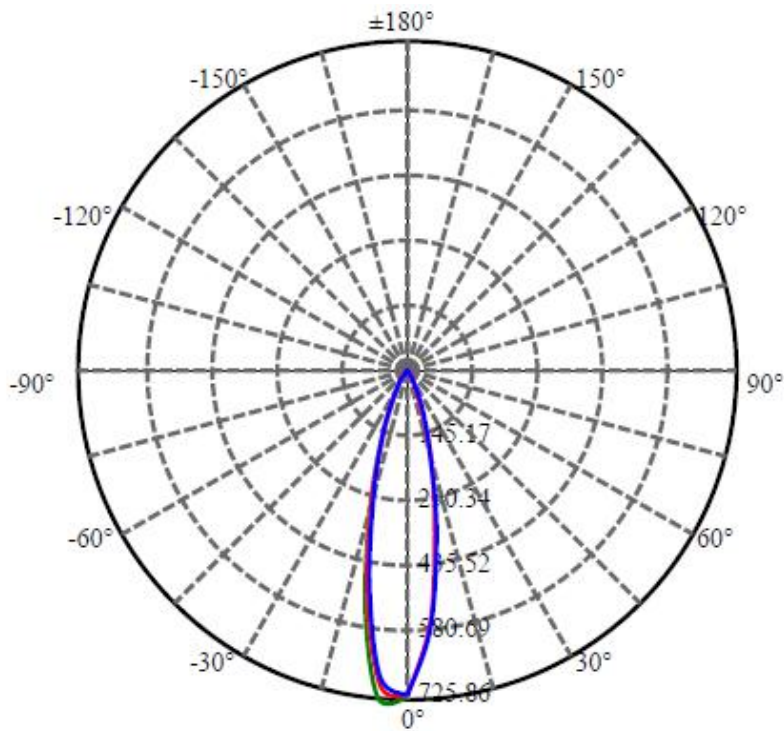
开孔尺寸: $\varnothing 84$ mm

遮光角示意图



配光曲线

D1161S6-3-UN(22-SL-C-4000-95)



Max , Ave C210面光束角28.40

| 颜色 | 总输出 (流明) | 功率 (瓦特) |
|-------|----------|---------|
| 4000k | 176 | 3.7 |

接线图

