



【型号:D1082S1】

概述

产品特性:

1. 灯具无频闪设计: 一种消除电流纹波的控制电路, 发明专利号: ZL201510189734.3;
2. 防眩光: 灯罩采用高透光率扩散板, 有效控制眩光, 营造舒适照明环境;
3. 根据LED散热特性, 合理的散热通路设计, 使LED的热量快速通过灯具结构传导出来, 保证LED发光效率及使用寿命;
4. 防触电: 电源驱动采用隔离性设计, 灯具配合接地线, 双重保障安全可靠;
5. 高显色性: $Ra \geq 95$, 可真实还原物体和空间绚丽色彩。

安装: 采用弹簧嵌入安装, 安装方便快捷。

应用场所: 适用于商场、酒店、宾馆、博物馆、大剧院、美术馆、艺术馆、会所、别墅、橱窗、精品店等场所的照明和装饰。

优势



高透光率扩散板
透光率 > 90%

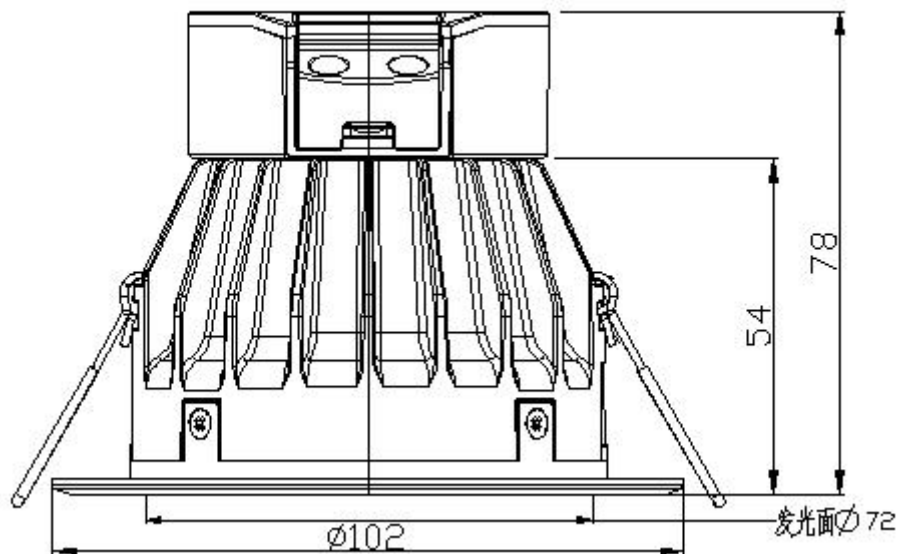


通过 3C 认证

技术参数

| 产品型号 | D1082S1 |
|----------|-------------------------------------|
| 光源 | SMD |
| 单颗LED功率 | 0.45W |
| LED寿命 | 5万小时 |
| LED数量 | 8颗 |
| LED色温 | 2700K/3000K/4000K/5000K |
| 流明值 (lm) | 2051m (4000K) |
| 显色指数 | Ra \geq 95 |
| 遮光角 | / |
| 光束角 | 120° |
| 外壳材质 | 压铸铝灯体，哑光黑静电喷塑表面处理；压铸铝面盖，哑光白静电喷塑表面处理 |
| LED驱动方式 | 120mA恒流驱动 |
| 额定电流 | 0.016A |
| 输入电源 | 100-240VAC \pm 10%, 50/60Hz |
| 系统功率 | 3.5W |
| 防护等级 | IP20 |
| 电气安全等级 | I类 |
| 环境温度 | -20°C~+55 °C(Ta+10°C) |
| 净重 | 0.23KG |

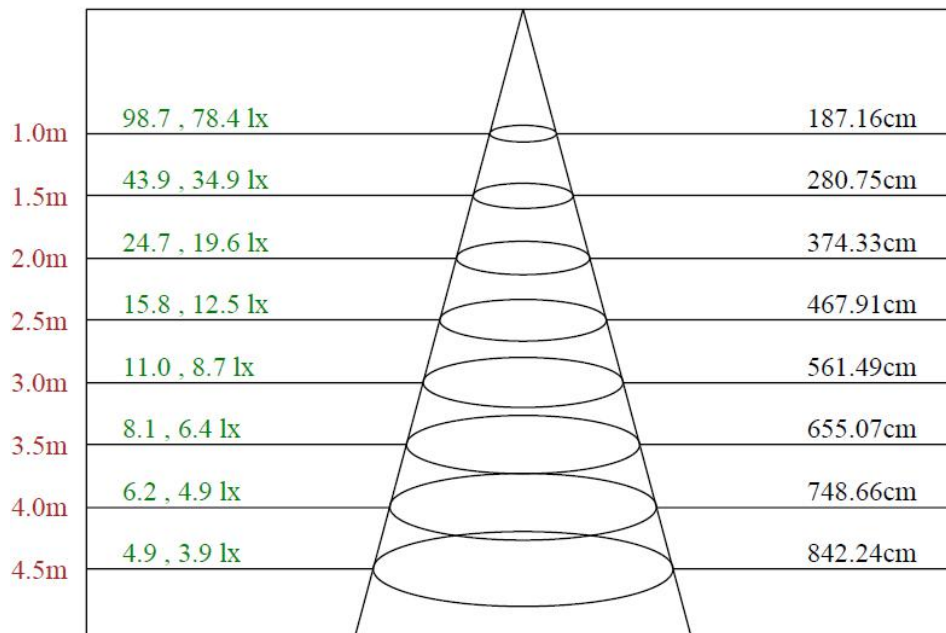
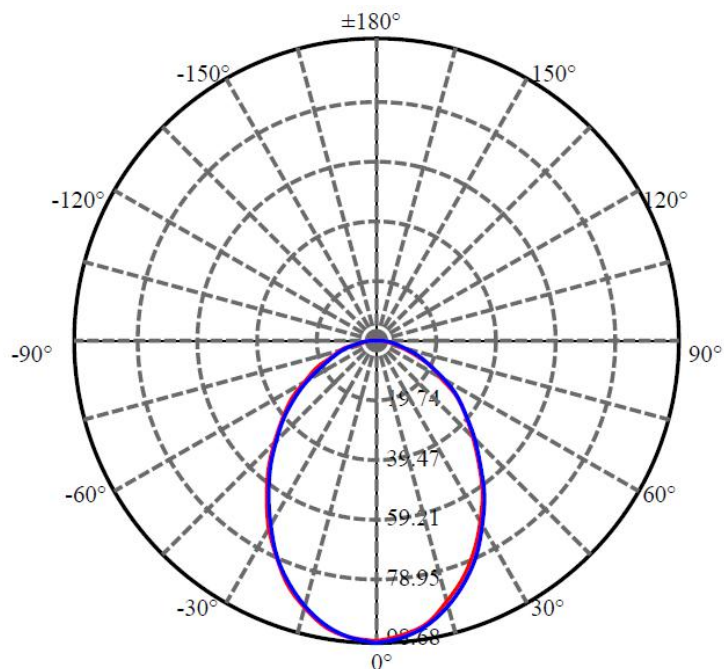
灯具尺寸 (mm)



开孔尺寸: $\text{Ø}85\text{mm}$

配光曲线

D1082S1-8-UN(120-SL-DP-4000-95)



Max , Ave C30面光束角86.19

| 颜色 | 总输出 (流明) | 功率 (瓦特) |
|-------|----------|---------|
| 4000K | 205 | 4 |

接线图

