



【型号:D1076S6】

概述

产品特性:

1. 防眩光: 灯具增加遮光角设计, 有效控制眩光, 营造舒适照明环境;
2. 高可靠性: 根据LED散热特性, 合理的散热通路设计, 使LED的热量快速通过灯具结构传导出来, 保证LED发光效率及使用寿命;
3. 全电压设计, 100~240VAC \pm 10%, 适合世界及中国各地区电压尤其适合电压起伏较大的地区, 全电压能保证LED灯具的亮度及寿命。
4. 防触电: 电源驱动采用隔离型设计, 灯具配合接地线, 双重保障安全可靠。
5. 高显色性: Ra \geq 95, 可真实还原物体和空间绚丽色彩;

安装: 安装: 采用弹簧嵌入安装, 弹簧包胶, 增加受力面积, 安装方便快捷。

应用场所: 适用于商场、酒店、宾馆、博物馆、大剧院、美术馆、艺术馆、会所、别墅、等场所挑高层的照明和装饰。



技术参数

产品型号	D1076S6
光源	SMD
单颗LED功率	1W
LED寿命	5万小时
LED数量	21颗
LED色温	2700K/3000K/4000K/5000K
流明值 (lm)	1683lm
显色指数	Ra≥95
遮光角	20°
光束角 (FWHM)	22° /30°
外壳材质	压铸铝灯体，哑光黑静电喷塑表面处理；PC面盖，哑光白静电喷塑表面处理
LED驱动方式	150mA恒流驱动
额定电流	0.1A
输入电源	100-240VAC±10%, 50/60Hz
系统功率	22W
防护等级	IP20
控制	ON/OFF, 0-10V控制
电气安全等级	I类
环境温度	-20°C~+55 °C(Ta+10°C)
净重	1.9KG

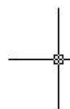
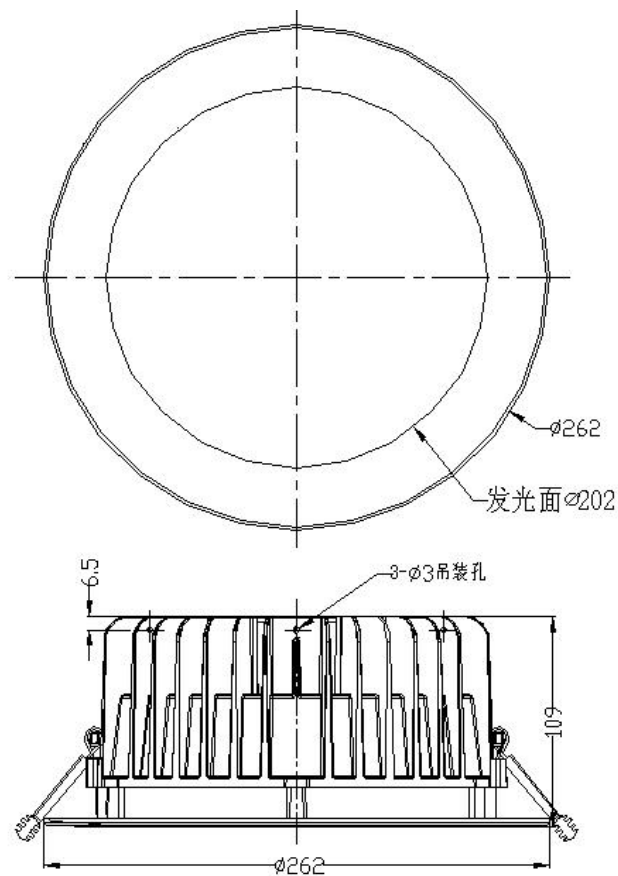


遮光角示意图





灯具尺寸 (mm)

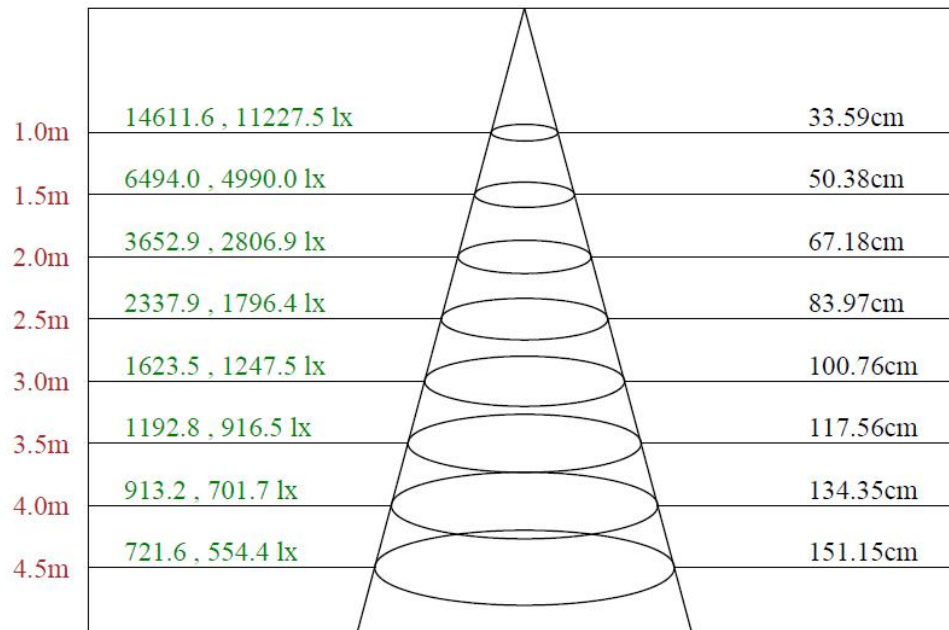
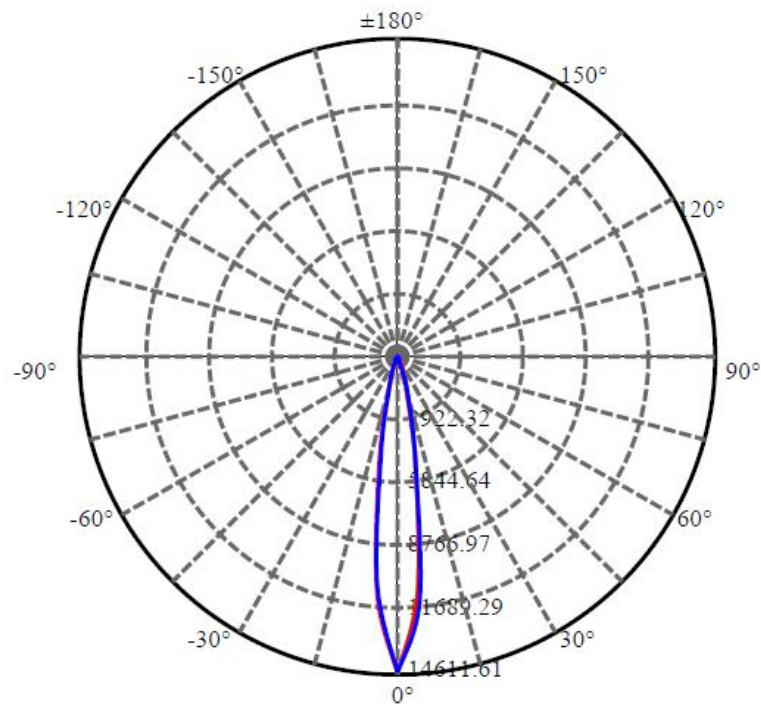


开孔尺寸: $\varnothing 234\text{mm}$



配光曲线

D1076S6-21-UN(22-SL-DP-4000-95)



Max , Ave C30面光束角19.07

颜色	总输出 (流明)	功率 (W)
4000K	1683	23.2



接线图

