



【型号:D1075S1】

概述

产品特性:

1. 防眩光: 灯具增加遮光角设计, 有效控制眩光, 营造舒适照明环境;
2. 灯罩采用高透光率扩散板, 透光率 $>90\%$, 光效均匀柔和, 无亮点;
3. 高可靠性: 根据LED散热特性, 合理的散热通路设计, 使LED的热量快速通过灯具结构传导出来, 保证LED发光效率及使用寿命;
4. 防触电: 电源驱动采用隔离性设计, 灯具配合接地线, 双重保障安全可靠;
5. 高显色性: $Ra \geq 95$, 可真实还原物体和空间绚丽色彩。

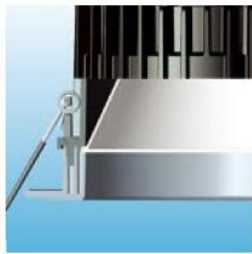
安装: 采用弹簧嵌入安装, 弹簧包胶, 增加受力面积, 安装方便快捷。

应用场所: 适用于商场、酒店、宾馆、博物馆、大剧院、美术馆、艺术馆、会所、别墅、橱窗、精品店等场所的照明和装饰。

优势



高透光率扩散板
透光率 $\geq 90\%$



遮光角设计, 防眩光

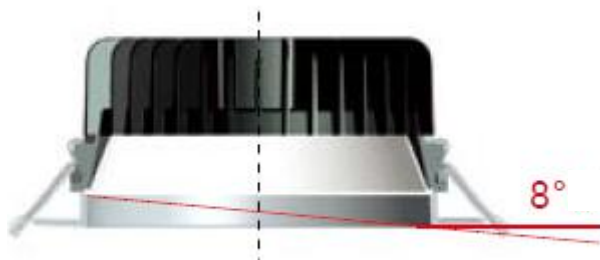


通过 3C 认证

技术参数

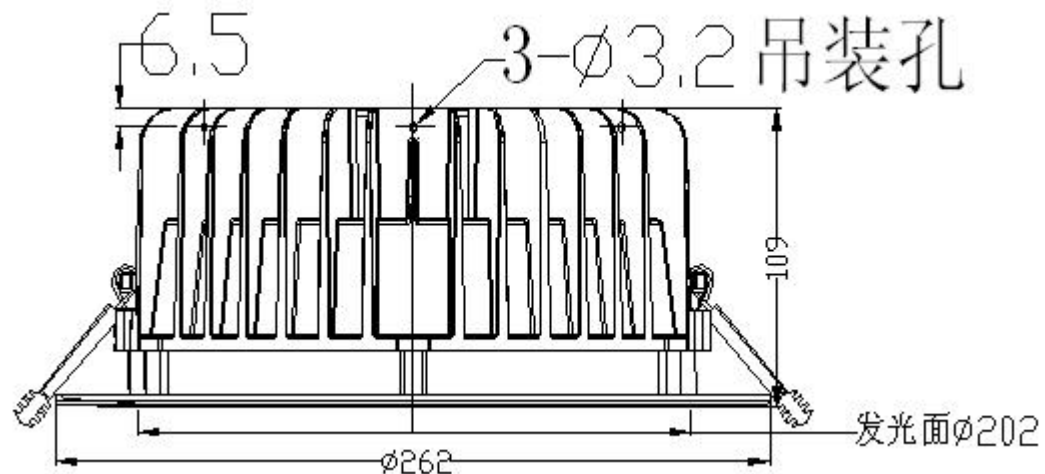
产品型号	D1075S1
光源	SMD
单颗LED功率	0.45W
LED寿命	5万小时
LED数量	45/60颗
LED色温	2700K/3000K/4000K/5000K
流明值(1m)	1387lm
显色指数	Ra \geq 95
遮光角	8°
光束角	120°
外壳材质	压铸铝灯体，亚光黑静电喷塑表面处理；PC面盖，亚光白静电喷塑表面处理
LED驱动方式	120mA恒流驱动
额定电流	0.09A/0.12A
输入电源	100-240VAC \pm 10%，50/60Hz
系统功率	20W/26W
防护等级	IP20
控制	ON/OFF，0-10V控制
电气安全等级	I类
环境温度	-20°C \sim +55°C(Ta+10°C)
净重	1.9KG

遮光角示意图



D1075S1

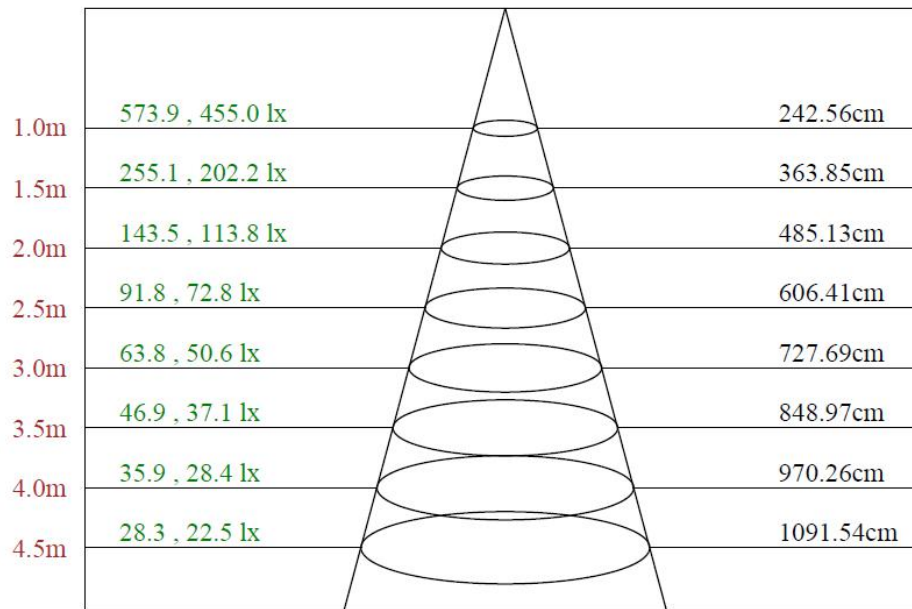
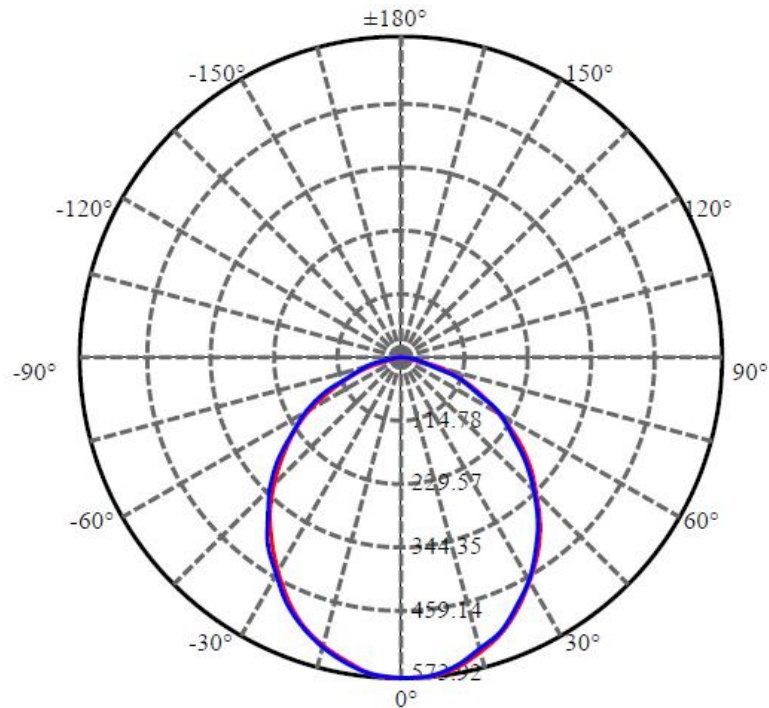
灯具尺寸 (mm)



开孔尺寸: \varnothing 234mm

配光曲线

D1075S1-60-UN(120-SL-DP-4000-95)



Max , Ave C90面光束角100.98

颜色	总输出 (流明)	功率 (W)
4000K	1387	25

接线图

