

【型号:D1021C8】

概述

产品特性:

1. 灯具无频闪设计: 一种消除电流纹波的控制电路, 发明专利号: ZL201510189734.3;
2. 灯具增加遮光角设计, 有效控制眩光, 营造舒适照明环境;
3. 高可靠性: 灯具模组化设计, 铝挤型散热模组、对流散热气流孔设计, 增加散热效果, 保证 LED 发光效率及使用寿命;
4. 灯具投射角度可调: 水平 $\pm 15^\circ$;
5. 防眩光罩可选: 方形、圆形、椭圆形可选。

安装: 采用弹簧嵌入安装, 安装方便快捷。

应用场所: 适用于商场、酒店、宾馆、博物馆、大剧院、美术馆、艺术馆、会所、别墅、橱窗、精品店等场所的照明和装饰。

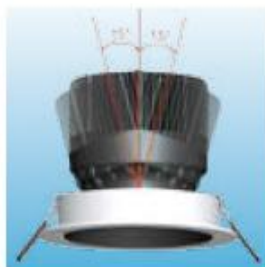
优势



遮光角设计, 防眩光



散热模组



可调角度

技术参数

产品型号	D1021C8
光源	COB
单颗COB功率	10W
LED寿命	5万小时
LED数量	1颗
LED色温	3000K/4000K/5000K
流明值(1m)	625lm(4000K)
显色指数	Ra \geq 90
遮光角	55°
光束角 (FWHM)	24° /36° /48°
外壳材质	铝挤型散热模组，黑色阳极氧化表面处理
灯罩	进口透明PC
LED驱动方式	240mA恒流驱动
额定电流	0.045A
系统功率	10W
防护等级	IP20
控制	ON/OFF, 0-10V, DALI 控制
电气安全等级	I类
电缆线	2*0.75mm ² 双绝缘灰色扁平线
环境温度	-20°C~+55 °C(Ta+10°C)
净重	0.38KG

光输出特性

全角 (FWTM)



48°

72°

96°

半角 (FWHM)

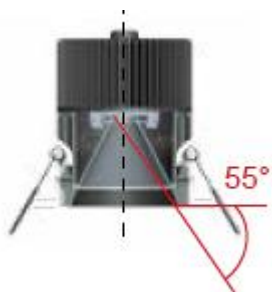


24°

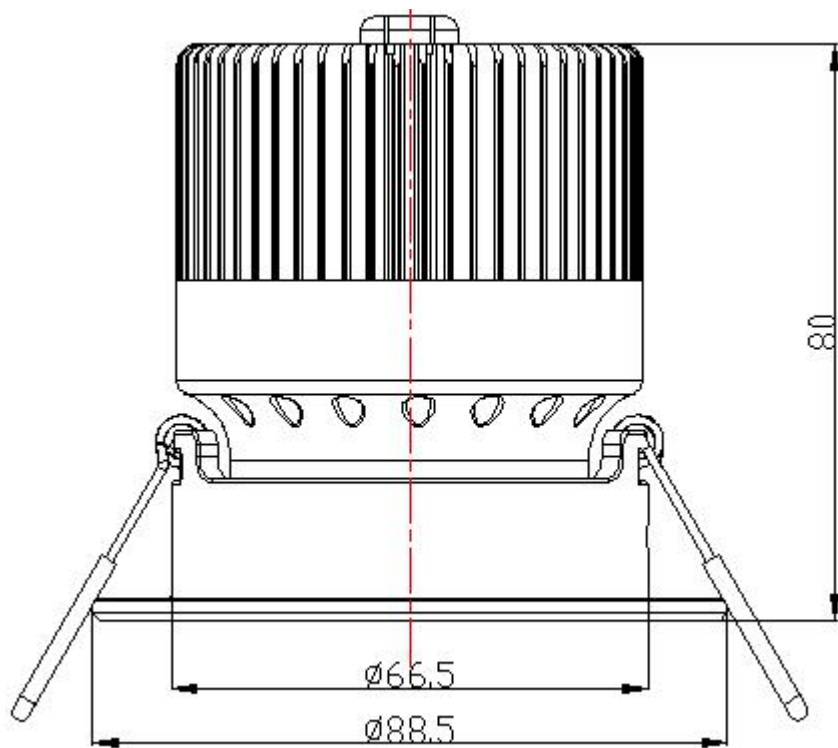
36°

48°

遮光角示意图



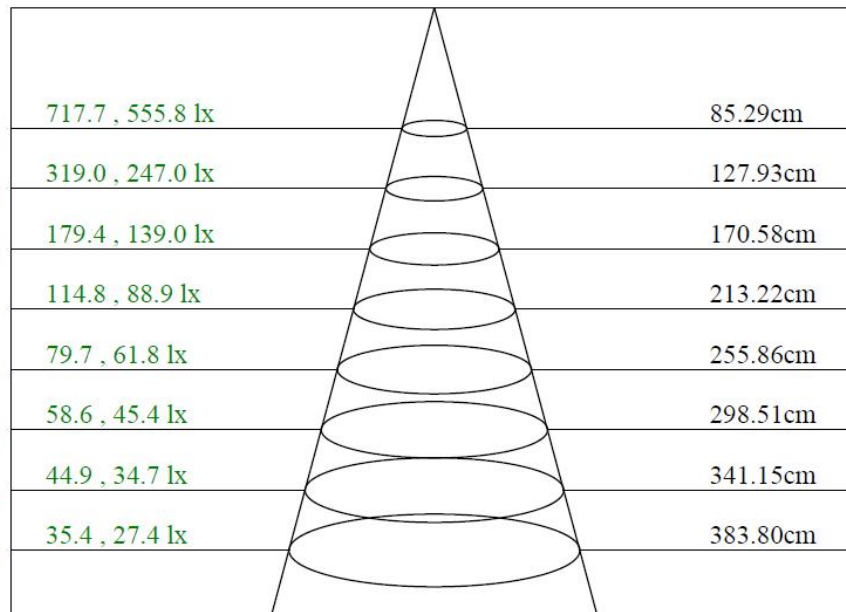
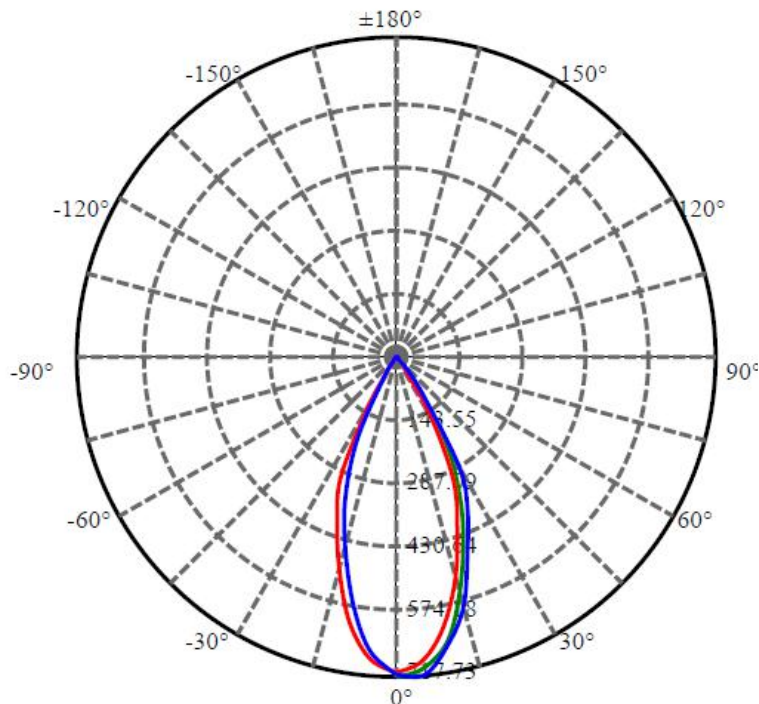
灯具尺寸 (mm)



开孔尺寸: $\varnothing 76\text{mm}$

配光曲线

D1021C8-1-UN(24-SE-MB-MW-4000-95)



Max , Ave C30面光束角46.14

颜色	总输出 (流明)	功率 (瓦特)
4000k	382	7.7

接线图

