



【型号:C2064S】

概述

防水:

1. 密封圈采用进口耐老化硅橡胶原料;
2. 结构防水, 防护等级IP66;

结构:

- 1、压铸铝灯体, 银灰色静电喷塑表面处理,
- 2、灯罩材质为透明PC加扩散剂, 阻燃等级UL94-V0, 抗UV耐黄变;
- 3、灯具采用铜镀镍固定接头, 出线牢固可靠, 抗拉扯能力强, 不易松动, 符合GB7000.1-2015 5.2户外灯具标准: 电缆线固定装置要求。

调光解码器: 调光解码器与LED灯具整合成一体化设计;

安装: 采用隐藏式底部U型不锈钢安装支架, 安装简单方便。

光学: 采用五合一RGBW LED, 能够调出全白光系列(6500K、5000K、4500K、4000K、3500K、3000K、2500K、2200K)及各种不同彩色光(水蓝色、天蓝色、淡紫色、淡绿色、琥珀色、水红色)。

控制方式:

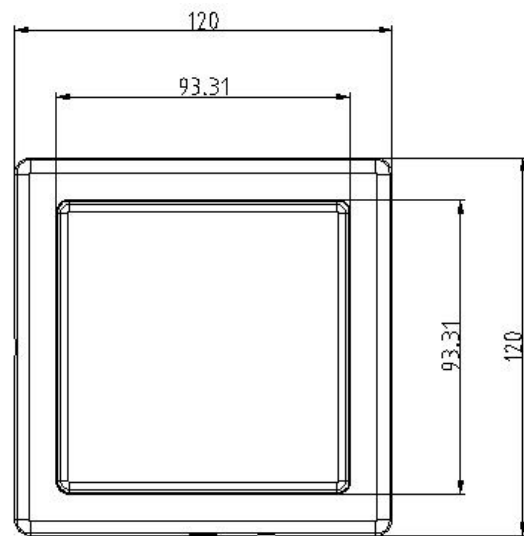
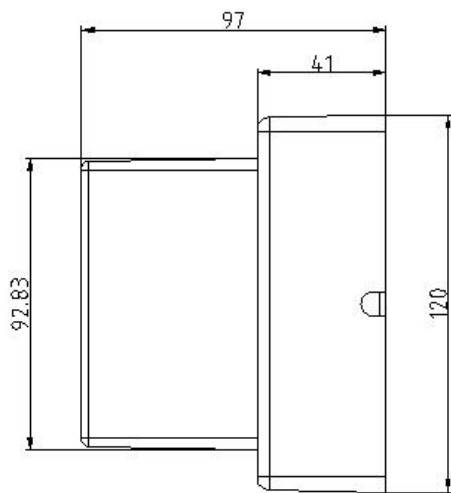
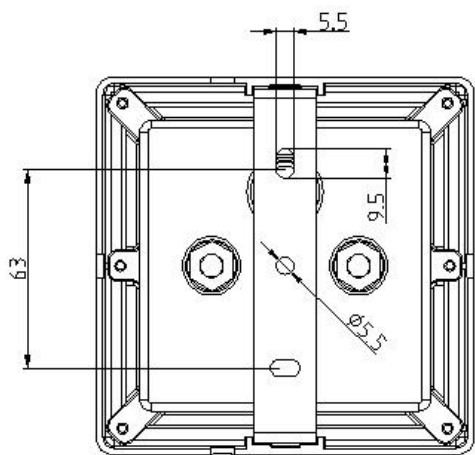
采用标准DMX512(1990)协议控制, 1670万种RGB合成真彩色, 实现同步、追逐、流水等变化。

应用场所: 适用于楼宇建筑外立面;

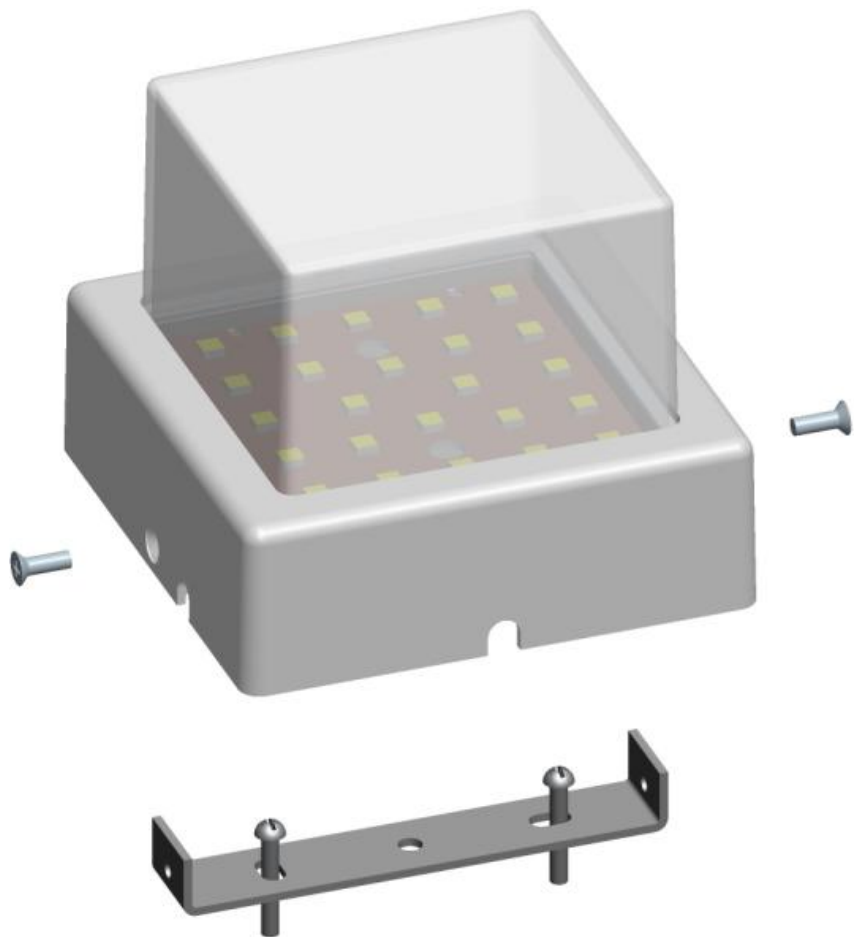
技术参数

产品型号	C2064S 系列
单颗LED功率	0.2W（单色），0.25W（4合1），0.3W（5合1）
LED寿命	5万小时
LED类型	SMD
LED数量	24颗
LED颜色（单色）	红/绿/蓝/琥珀/白/中性白/暖白
LED颜色（全彩）	4合1红绿蓝白； 5合1红绿蓝白白；5合1红绿蓝白琥珀
光束角	120°
外壳材质	压铸铝灯体,银灰色静电喷塑表面处理
灯罩材质	防紫外线、抗老化进口PC
输入电源	DC 24V
LED驱动方式	60mA 恒流驱动(单色)，20mA 恒流驱动（全彩）
系统功率	6W（单色）；8W（4合1）；10W（5合1）
防护等级	IP66
电缆线/信号线	2*1.0mm ² 橡胶线（非调光）；2*0.75mm ² +3*0.5mm ² 橡胶线（调光）
控制	DMX512(1990)
电气安全等级	III类
环境温度	-20°C~+55 °C(Ta+10°C)
净重	0.5KG

灯具尺寸 (mm)

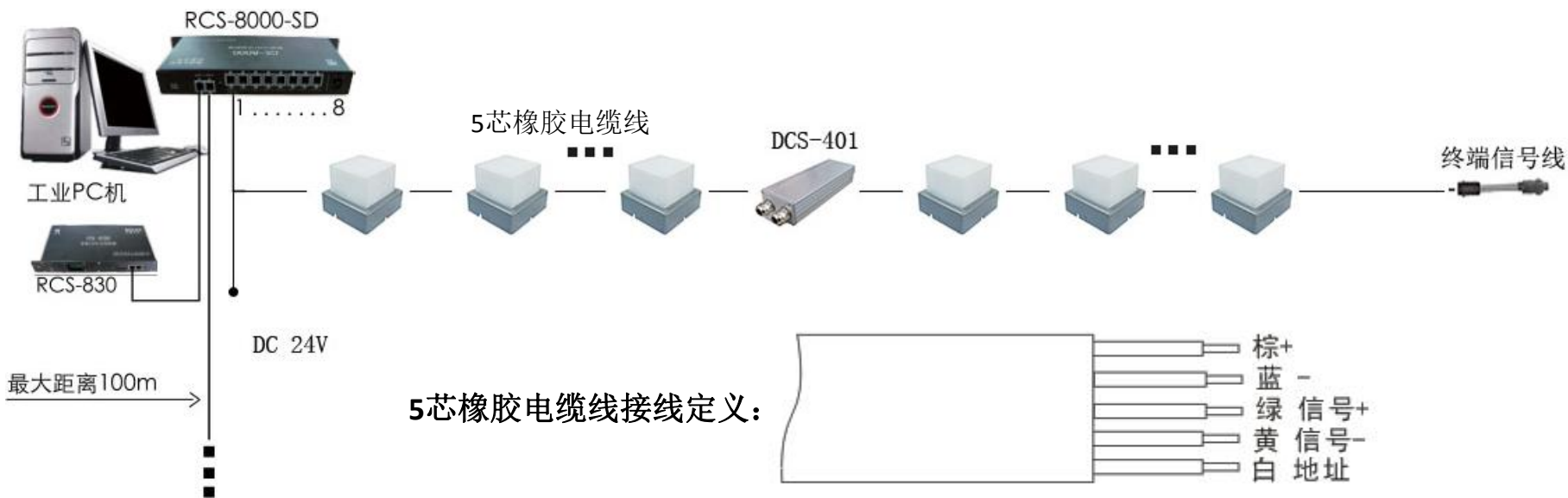


安装示意图



系统图 (全彩)

PC-A3控制



说明: (1)信号线布线大于60米或灯具超过75像素点, 需要增加信号中继器(DCS-401)。