

一种防水的小功率LED点光源，实用新型专利号：ZL201720060931.X

【型号: C1082S】

## 概述

### 防水:

- 1.灯具采用密封圈结构防水，内部硅胶灌注，使灯体内部整体电路封闭，灯具达到双层防水功能。
- 2.防护等级IP66。

### 结构:

- 1.外形小巧精致，便于隐藏安装，不破坏整体美观；
- 2.防紫外线、抗老化进口PC灯体和灯罩，菱形灯罩，点亮后有璀璨的效果。透明PC加扩散剂球形灯罩，光效均匀柔和，阻燃等级UL94-V0，抗UV耐黄变。
- 3.采用橡胶电缆线，避免了PVC线长期在户外使用易老化、易脆裂的问题；

4.焊接工艺：橡胶线与灯具灯板之间采用焊接方式，彻底解决了插针压接式工艺在使用过程中插针易氧化造成接触不良、工作不稳定等问题。

**安装:** 螺钉直接固定，简单方便。

**控制方式:** 采用DMX512（1990）协议控制，10万万种RGB合成真彩色，实现同步、追逐、流水等变化。

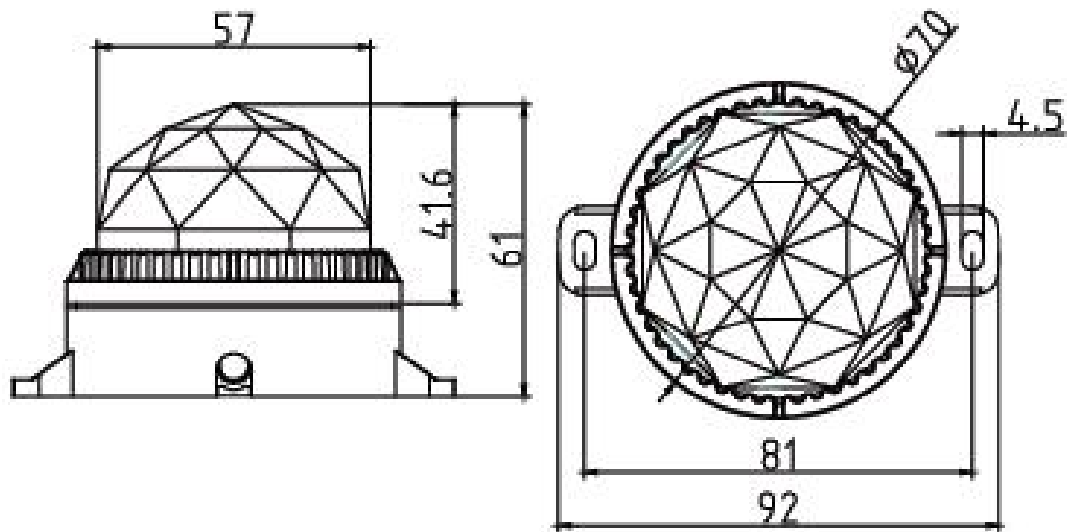
**应用场所:** 广场、户外景观、大楼外立面、大型建筑、主题公园、娱乐场所等地的点缀装饰性照明。

## 技术参数

产品型号	C1082S 系列
单颗LED功率	0.2W（单色），0.25W（4合1），0.3W（5合1）
LED寿命	5万小时
LED类型	SMD
LED数量	5颗
LED颜色(单色)	红/绿/蓝/琥珀/白/中性白/暖白
LED颜色（全彩）	4合1红绿蓝白； 5合1红绿蓝白白；5合1红绿蓝白琥珀
光束角	120°
外壳材质	防紫外线、抗老化进口PC
灯罩材质	防紫外线、抗老化进口PC
输入电源	DC 24V
LED驱动方式	60mA 恒流驱动（单色）；20mA 恒流驱动（全彩）
系统功率	1.5W（单色）；2W（4合1）；2.5W（5合1）
防护等级	IP66
电缆线/信号线	2*1.0mm <sup>2</sup> 橡胶线（非调光）；2*0.75mm <sup>2</sup> +3*0.5mm <sup>2</sup> 橡胶线（调光）
控制	DMX512（1990）
电气安全等级	III类
环境温度	-20°C~+55 °C(Ta+10°C)
净重	0.2KG

## 灯具尺寸 (mm)

菱形灯罩



## 灯具尺寸 (mm)

球型灯罩

