



发明专利号：ZL201510047414.4

【型号：C1072S】

概述

结构：

1. 钻石型灯罩和仿水晶球形灯罩可选。
2. 灯具小巧，外观精美，点亮后有星空璀璨的效果，可替代传统的光纤灯。

安装： 嵌入式安装和吊线安装。

传输距离： 传输距离远，可达50米。

控制： 采用DMX512（1990）协议控制，配合RCS-201实现1670万种RGB合成真彩色，实现同步、追逐、流水等变化。

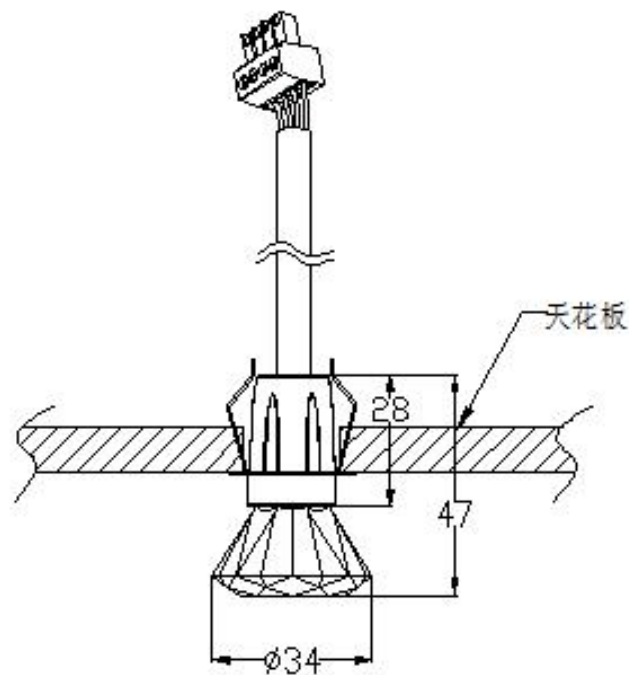
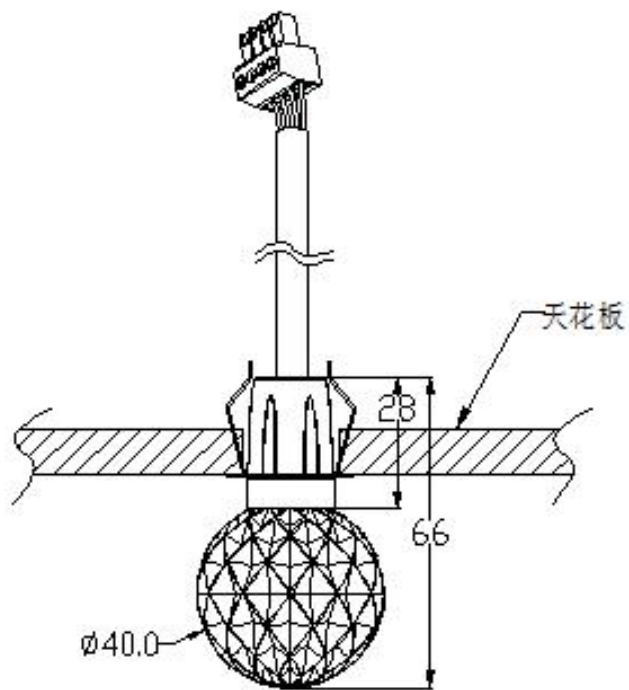
应用场所： 星级酒店、酒吧、地铁站、商场、影院等营造不同灯光气氛的室内外场所。

技术参数

产品型号	C1072S系列
单颗LED功率	0.2W
LED寿命	5万小时
LED类型	SMD
LED数量	1颗
LED颜色（单色）	红/绿/蓝/琥珀/白/中性白/暖白
LED颜色（全彩）	3合1红绿蓝
光束角	120°
外壳材质	防紫外线、抗老化进口PC
灯罩材质	防紫外线、抗老化进口PC
输入电源	DC 12V
LED驱动方式	60mA 恒流驱动(单色)，20mA恒流驱动（全彩）
系统功率	0.5W
防护等级	IP20
电缆线/信号线	2*0.2mm ² PVC电缆线（非调光）；4*0.2mm ² PVC电缆线（调光）
控制	DMX512(1990)
电气安全等级	III类
环境温度	-20℃~+55℃(Ta+10℃)
净重	0.046KG

产品尺寸及安装方式 单位:mm

嵌入式:



产品尺寸及安装方式 单位:mm

吊装式:

