



【型号: C1054A/B5/B/B8】

概述

防水:

- 1.密封圈采用进口耐老化硅橡胶材料，达到防水功能；
- 2.防护等级IP66。

结构:

- 1.根据LED散热特性，合理的散热通路设计，使LED的热量快速通过灯具结构传导出来，保证LED发光效率及使用寿命；
- 2.外形小巧精致，不破坏整体美观；
- 3.压铸铝灯体，银灰色静电喷塑表面处理；
- 4.三种灯罩可选：防紫外线、抗老化进口PC菱形灯罩，点亮后有璀璨的效果。透明PC加扩散剂圆形平面罩和球形灯罩，光效均匀柔和，阻燃等级UL94-V0, 抗UV耐黄变。
- 5.采用橡胶电缆线，避免了PVC线长期在户外使用易老化、易脆裂的问题；

6.焊接工艺：橡胶线与灯具灯板之间采用焊接方式，彻底解决了插针压接式工艺在使用过程中插针易氧化造成接触不良、工作不稳定等问题。

安装: 不锈钢安装支架，螺钉直接固定，简单方便。

控制方式: 标准DMX512（1990）协议控制，1670万种RGB合成真彩色，实现同步、追逐、流水等变化。

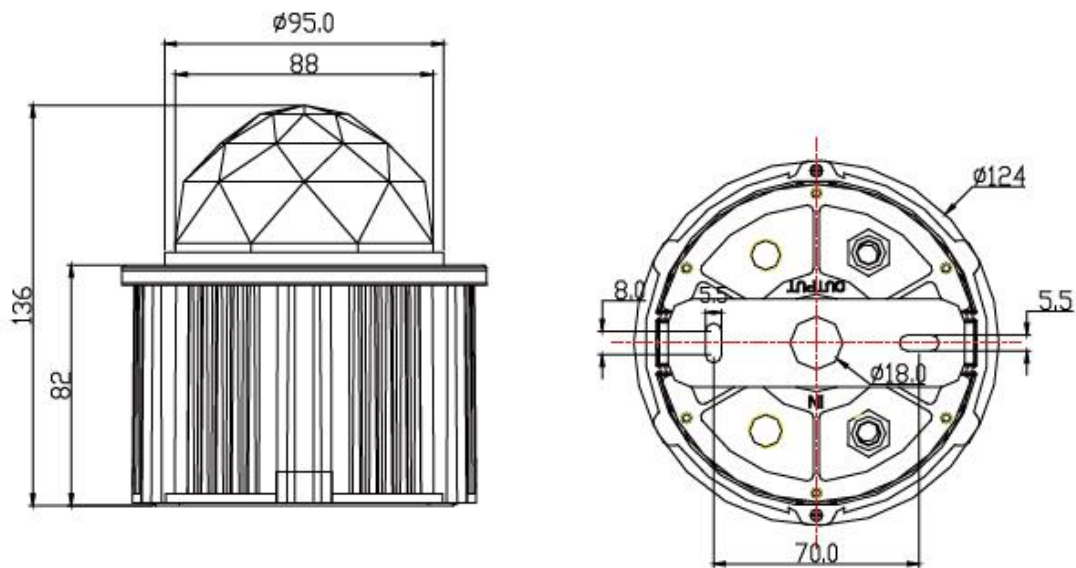
应用场所: 城市建筑轮廓照明和高架桥照明，勾勒轮廓。

技术参数

产品型号	C1054A/B5/B/B8系列
单颗LED功率	1W/1.5W/2.2W/2.7W
LED寿命	5万小时
LED数量	6颗
LED颜色(单色)	红/绿/蓝/琥珀/白/中性白/暖白
LED颜色(全彩)	红/绿/蓝
光束角	140°
外壳材质	压铸铝灯体，银灰色静电喷塑表面处理
灯罩材质	防紫外线、抗老化进口PC
输入电源	DC 24V
LED驱动方式	350mA/500mA/700mA/850mA 恒流驱动
系统功率	7W/10W/14W/17W
防护等级	IP66
电缆线	2*1.0mm ² 橡胶线（非调光）
信号线	超五类SFTP双屏蔽4对双绞线（调光）
控制	适用DMX512（1990）
电气安全等级	III类
环境温度	-20°C~+55 °C(Ta+10°C)
净重	0.98KG

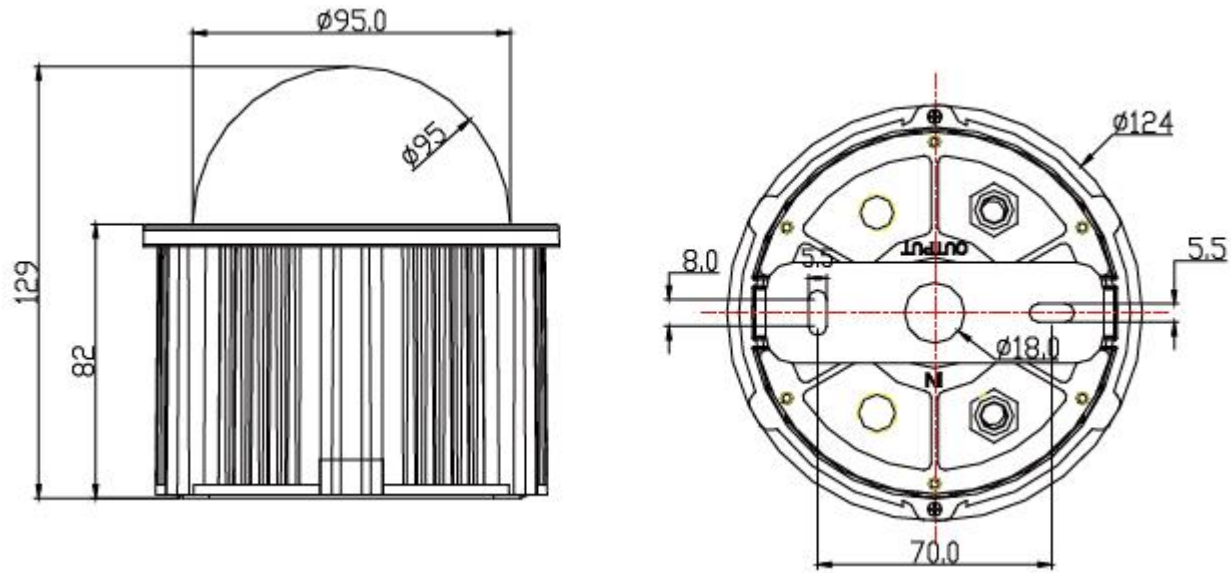
灯具尺寸 (mm)

菱形灯罩



灯具尺寸 (mm)

球形灯罩



灯具尺寸 (mm)

平面灯罩

